

(18) ES (11) NUMERO (21) (22)	(10) Y 271.244
	FECHA DE PRESENTACION 30-3-1983



ESPAÑA

MODELO DE UTILIDAD

16 AGO. 1983

(30) PRIORIDADES:		
(31) NUMERO	(32) FECHA	(33) PAIS
364.565	1-4-82	EE.UU.

(47) FECHA DE PUBLICIDAD	(51) CLASIFICACION INTERNACIONAL
	B6D 83/17

(54) TITULO DE LA INVENCIÓN
"UN DISPOSITIVO DISPENSADOR DE AEROSOL"

(71) SOLICITANTE (S)
S.C. JOHNSON & SON, INC.
(497883 CASE J-1296)

DOMICILIO DEL SOLICITANTE
1525 Howe Street, Racine, Wisconsin 53403, EE.UU.

(72) INVENTOR (ES)
Kenneth R. Emerson y Diane Haworth

(73) TITULAR (ES)

(74) REPRESENTANTE
D. FERNANDO DE ELZABURU MARQUEZ
(MOD.- 6.358)

1

DISPOSITIVO DISPENSADOR DE AEROSOL

5

En términos generales esta invención se refiere a un dispositivo dispensador de aerosoles, adaptado para dispensar continuamente el contenido de los recipientes de aerosoles hasta el agotamiento de los mismos.

10

En la técnica anterior se han descrito varios dispositivos para dispensar continuamente productos en aerosol. Típicamente, tales dispositivos están sujetos a un recipiente de aerosol en cuyo extremo sobresale el vástago de una válvula que se acciona oprimiéndolo. Una característica común de tales dispositivos es los medios que incluyen para bloquear o fijar el vástago oprimible de la válvula de aerosol en posición oprimida de actuación.

15

El bloqueo del vástago de la válvula de aerosol en posición de actuación se consigue de diferentes maneras. Muchos dispositivos de la técnica anterior han precisado de varias piezas para bloquear los accionadores en posición de accionamiento. Ha habido una necesidad de dispositivos para dispensar continuamente aerosoles que sean de construcción y operación simples.

20

25

Algunos dispositivos de la técnica anterior, aunque son de accionamiento fácil, pueden ser una invitación para niños de corta edad. Los dispositivos para dispensar continuamente aerosol se usan muy generalmente con nebulizadores de insecticida y, por eso, su accionamiento inadvertido por un niño sin vigilancia plantea un peligro para el niño, especialmente porque una vez accionados tales dispositivos continúan generalmente funcionando a menos que se tomen medidas extremas. Algunos dispositivos de

30

Mod-6.358

la técnica anterior precisan de caras caperuzas separadas para evitar que los niños los accionen inadvertidamente. Por eso, ha habido una necesidad de dispositivos de dispensar continuamente aerosoles a prueba de accionamiento por niños. En particular, ha habido una necesidad de un dispositivo de dispensar continuamente aerosoles de bajo costo y a prueba de accionamiento por niños.

La naturaleza de los productos de aerosol de dispensar continuamente sugiere también que las características a prueba de violación tienen considerable importancia con tales productos. Ha habido una necesidad de dispositivos de dispensar continuamente aerosoles a prueba de forzamiento o violación.

Esta invención proporciona un dispositivo para dispensar continuamente aerosoles desde un recipiente del tipo de los que tienen un vástago que sobresale en uno de los extremos del mismo, que incluye: Un faldón que tiene un borde inferior adaptado para sujetarse a dicho recipiente en posiciones alrededor del vástago; un botón de accionamiento articulado al faldón y que se extiende a través del vástago, definiendo dicho botón un hueco o receptáculo que sujeta al vástago y un orificio de descarga para que pase el fluido; dicho faldón se extiende hacia arriba a lo largo de una parte importante de la circunferencia de su borde inferior para formar un rebaje para el botón y delimita una abertura o garganta para el acceso del dedo al botón; y una pestaña arrancable que cubre sustancialmente la abertura, estando conectada dicha pestaña por medios de conexión al faldón y al botón, siendo frangibles al menos dichos medios conectadores a dicho botón.

Mod.-6.358

En las realizaciones preferidas, existen medios de bloqueo primeros y segundos sobre el botón y el faldón, respectivamente, para bloquear al botón en posición oprimida de dispensar, una vez oprimido después de retirar la pestaña. Se prefiere que la pestaña, antes de ser retirada, esté también conectada por unos medios de conexión a los segundos medios de bloqueo, esto es a los medios de bloqueo que están sobre el faldón.

En una realización altamente preferida, sobresale hacia arriba, desde la zona central del botón, un miembro sustancialmente afilado. El miembro afilado que sobresale desalienta los intentos de niños de corta edad de oprimir el botón antes de retirar la pestaña. La propia pestaña, aunque puede ser fácilmente arrancada al ser retorcida por un adulto, no puede ser fácilmente arrancada por un niño. Los conectadores que mantienen a la pestaña en su lugar y que bloquean el accionamiento del botón pueden ser de dimensiones suficientes para tener características adecuadas a prueba de niños.

El dispositivo dispensador es con preferencia una pieza unitaria de plástico moldeada integralmente. Su construcción es, por tanto, simple.

La posición de la pestaña y de los conectadores antes de romperse sirven para impedir el accionamiento del dispositivo antes de haber quitado la pestaña. La pestaña arrancable o retirable sirve también como dispositivo a prueba de violación. Mientras permanezca en posición se tiene la seguridad de que el dispositivo del aerosol no ha sido accionado y que el contenido original del recipiente con el que se usa el dispositivo dispensador no se ha uti-

Mod-6.358

lizado en absoluto.

En los dibujos:

5 - La Figura 1 es una vista en perspectiva que muestra un dispositivo dispensador y una porción fragmentaria de un recipiente de aerosol sobre el que está montado tal dispositivo.

- La Figura 2 es una vista en planta desde arriba del dispositivo dispensador de la Figura 1.

10 - La Figura 3 es un alzado frontal del dispositivo dispensador de la Figura 1.

- La Figura 4 es una vista en corte transversal tomado por la sección 4-4 indicada en la Figura 2.

- La Figura 5 es una vista en corte como la de la Figura 4, pero con la pestaña arrancada.

15 - La Figura 6 es una vista en corte como la de la Figura 5 pero que muestra el dispositivo dispensador bloqueado en posición de actuación.

20 Las Figuras 1-6 muestran un dispositivo dispensador 10 preferido. El dispositivo dispensador 10 está adaptado para dispensar continuamente desde un recipiente de aerosol 12 del tipo que tiene un vástago colocado axialmente (no mostrado) que sobresale de su extremo superior 14. El dispositivo dispensador 10 es una pieza unitaria moldeada integralmente de polipropileno o polietileno de alta densidad, o cualquier otro de una variedad de materiales adecuados bien conocidos por los conocedores de la técnica. El dispositivo tiene propiedades de seguridad a prueba de niños y para impedir violaciones que lo hacen altamente útil como accionador de un sólo uso para nebulizadores de insecticida y similares.

25

30

140483

El dispositivo dispensador 10 incluye un faldón 16 generalmente cilíndrico reforzado por nervios verticales 18. El faldón 16 tiene un borde inferior 20 que está destinado a sujetarse al recipiente 12. El borde inferior 20 tiene un rebaje 22 que permite su fijación por salto elástico sobre el reborde del capuchón de válvula de aerosol (no mostrado) de la parte superior de la cúpula 24 del recipiente. Sujeto a la pared interior del faldón 16 por una articulación 28, aproximadamente a la mitad de la longitud del faldón 16, se encuentra un botón de accionamiento 26, que generalmente es circular, como lo muestra la vista en planta desde arriba de la Figura 2.

El botón de accionamiento 26 se extiende sobre el vástago de la válvula y forma un hueco 30 en su parte inferior para encajar al vástago. El hueco 30 tiene un tamaño tal y está colocado de forma que sujete por fricción el vástago de la válvula del recipiente 12, en forma bien conocida. El botón de accionamiento 26 forma también un paso 32 para el fluido, que termina en un orificio de descarga 34 con abertura hacia arriba. La depresión del botón de accionamiento 26 oprime el vástago de la válvula para permitir el flujo de fluido desde el recipiente 12, a través del paso 32 y orificio de descarga 34.

A lo largo de una parte importante de la circunferencia del mismo, el faldón 16 se extiende hacia arriba, por encima de la posición de la articulación 28 y del botón de accionamiento 26. Tal extensión 36 hacia arriba forma un alojamiento o rebaje 38 para el botón de accionamiento 26. Tal extensión 36 hacia arriba del faldón 16 incluye la mayor parte de la circunferencia del faldón pero

se interrumpe en una posición adyacente a la porción del botón de accionamiento 26 opuesta a la articulación 28. Así, el faldón 16 delimita un hueco o garganta 40 de tamaño suficiente para permitir al dedo el acceso a la superficie 60 que se oprime con el dedo en el botón de accionamiento 26.

Cubriendo sustancialmente el hueco 40 y generalmente como continuación del cilindro definido por una extensión 36 hacia arriba del faldón 16 hay una pestaña arrancable 42. La pestaña arrancable 42 está conectada al faldón 16 por conectadores 44 en lados opuestos del borde inferior 46 de la pestaña 42. La pestaña arrancable 42 está unida al botón de accionamiento 26 por los conectadores 48. Los conectadores 48 se encuentran también a lo largo del borde inferior 46 de la pestaña 42. Los conectadores 48 pueden romperse por medio de la aplicación de un esfuerzo sustancial hacia abajo sobre el botón de accionamiento 26 pero son lo suficientemente fuertes como para evitar que un niño de corta edad pueda oprimir el botón de accionamiento 26.

La pestaña 42 puede retirarse cogiéndola por sus superficies planas opuestas entre dos dedos y doblándola hacia afuera y hacia abajo alrededor de su borde inferior 46 para romper los conectadores 44 y 48 la conexión 58 (que se describe más adelante). El arrancamiento de la pestaña 42 deja al botón de accionamiento 26 libre para ser oprimido y al mismo tiempo proporciona acceso a la superficie 60 de presionar con el dedo para accionar la válvula de aerosol. El arrancamiento de la pestaña 42 puede requerir repetidos movimientos o retorceduras de la misma

5

alrededor del borde inferior 46 para romper totalmente todos los conectadores frangibles. El grado de esfuerzo requerido estará determinado por varios factores que incluyen la resistencia y fragilidad del material y la longitud de la pestaña. Así, el producto puede ser diseñado para cumplir con los objetivos que se deseen de ser a prueba de niños e impedir su violación.

10

Después de que se ha arrancado la pestaña 42 y el botón de accionamiento 26 ha sido liberado por la rotura de todas los conectadores frangibles, el botón de accionamiento 26 puede ser bloqueado en una posición oprimida de dispensar, por medio de una opresión a fondo del botón 26. Los medios de bloqueo sobre el botón 26 y la porción inferior 50 del faldón 16 mantienen el botón 26 en la

15

posición oprimida de dispensar. Los medios de bloqueo o fijación son una uña de bloqueo 52 que mira hacia abajo en la zona inferior 50 de la pared interna del faldón y un resalte 54 que mira hacia arriba situado sobre el botón de accionamiento en la parte opuesta a la articulación 28. La

20

porción del botón 26 que está adyacente a la uña 52 incluye una superficie de empuje 56 que flexiona la uña 52 radialmente hacia afuera hasta que ésta sobrepase a la superficie de empuje 56, momento en que la uña 52 se dispara radialmente hacia adentro para enganchar el resalte 54 y evitar el movimiento de retorno hacia arriba del botón de accionamiento 26.

25

La pestaña 42, antes de su arrancamiento, está además unida a la porción inferior 50 del faldón por un conectador frangible 58, formada sobre la uña 52 (véanse las Figuras 1 y 2). Esto da una seguridad adicional de las

30

cualidades a prueba de niños y violación que se buscan.

El botón de accionamiento 26 incluye la superficie 60 de presionar con el dedo adaptada para recibir la presión del dedo del operador para accionar el dispositivo. El botón 26 incluye también un miembro sustancialmente afilado que sobresale hacia arriba, que está situado centralmente sobre el botón 26 en una posición que desaliente o evite intentos de oprimir el botón 26 antes de arrancar la pestaña 42. La colocación central del miembro 62 que sobresale y el espacio limitado entre el miembro sobresaliente 62 y la extensión 36 hacia arriba del faldón 16 hace extremadamente difícil encontrar una superficie adecuada para recibir la presión del dedo para oprimir el botón de accionamiento 26 a menos que la pestaña se haya arrancado para proveer espacio adicional para un dedo. Antes de arrancar la pestaña 42, debería aplicarse una presión considerable sobre el botón 26 para accionar la válvula, especialmente dado que los conectadores 48 deben ser rotos antes de que el botón 26 pueda moverse. El miembro sobresaliente 62, por lo tanto, es un desanimador efectivo de un accionamiento antes de arrancar la pestaña 42.

5

10

15

20

25

30

=====

=

=

=

=

=

=

=

=====

REIVINDICACIONES

1

5

Los puntos que como característica de novedad se presentan para que sean objeto de esta solicitud de Modelo de Utilidad en España, por VEINTE años, son los que se recogen en las reivindicaciones siguientes:

10

15

20

25

1ª.- Un dispositivo dispensador de aerosol para dispensar continuamente desde un recipiente de aerosol del tipo que tiene un vástago que sobresale de uno de sus extremos, que comprende: un faldón que tiene un borde inferior adaptado para sujetarse a dicho recipiente en posiciones alrededor del vástago; un botón de accionamiento articulado al faldón y que se extiende sobre el vástago, definiendo dicho botón un hueco en el que se aplica el vástago y un orificio de descarga en comunicación de fluido con el mismo; extendiéndose dicho faldón hacia arriba a lo largo de una parte importante de la circunferencia de su borde inferior para formar un rebaje para el botón y que delimita una garganta o cavidad para el acceso del dedo al botón; y una pestaña retirable que cubre sustancialmente la cavidad, estando conectada dicha pestaña por medios conectadores al faldón y al botón, siendo frangibles al menos dichos medios conectadores a dicho botón.

2ª.- El dispositivo de la reivindicación 1ª, en el que dichos medios conectadores están a lo largo del borde inferior de la pestaña.

30

3ª.- El dispositivo de la reivindicación 1ª, en el que dichos medios conectadores a dicho faldón son

frangibles.

5 4ª.- El dispositivo de la reivindicación 1ª, que incluye medios de bloqueo o fijación primero y segundo sobre dicho botón y dicho faldón, respectivamente, para fijar dicho botón en posición oprimida de dispensar, una vez que se haya oprimido el botón después de retirar la pestaña.

10 5ª.- El dispositivo de la reivindicación 3ª en el que los medios conectadores de dicha pestaña a dicho faldón están constituidos por un conectador a los segundos medios de fijación.

15 6ª.- El dispositivo de la reivindicación 1ª, que comprende un miembro sustancialmente afilado que sobresale hacia arriba, situado centralmente sobre el botón para desalentar intentos de oprimir el botón antes de retirar la pestaña.

20 7ª.- El dispositivo de la reivindicación 1ª, en el que el dispositivo es una pieza unitaria formada integralmente.

8ª.- Un dispositivo dispensador de aerosol. Tal y como se ha descrito en la Memoria que antecede, representado en los dibujos que se acompañan y con los fines que se han especificado.

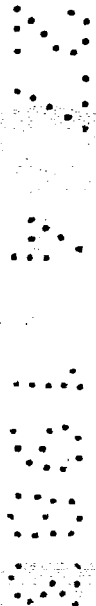
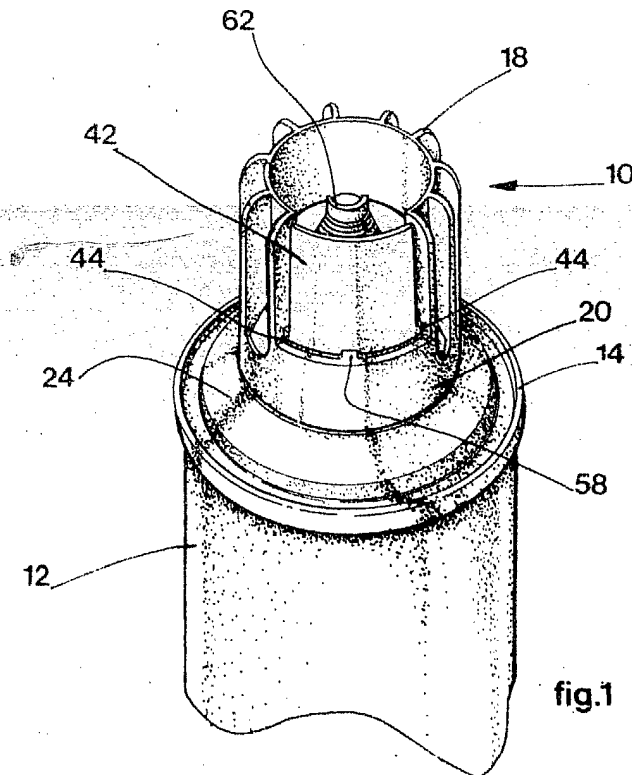
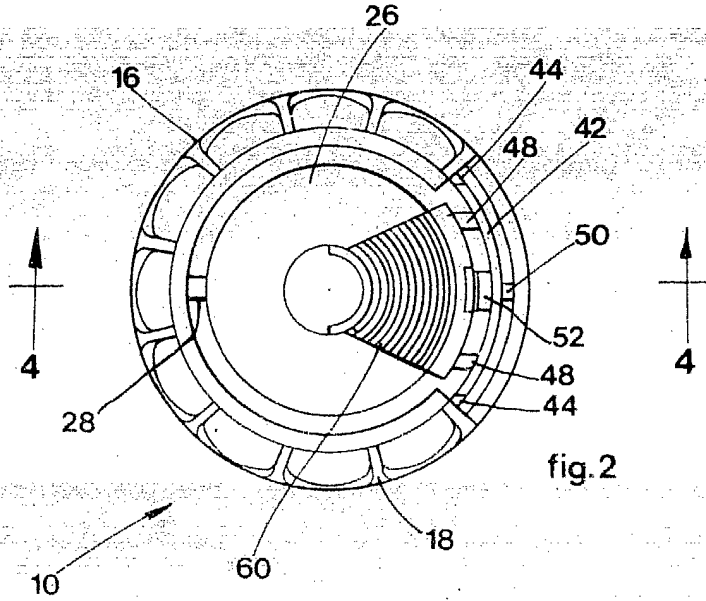
25 Esta Memoria consta de diez hojas escritas a máquina por una sola cara.

Madrid,

F.A.

27 FEB 1983
Fernando de Elizaburu
Por Pasar.

ESCALA VARIABLE



Fernando de Elizaburu
Por Poder.

ESCALA VARIABLE

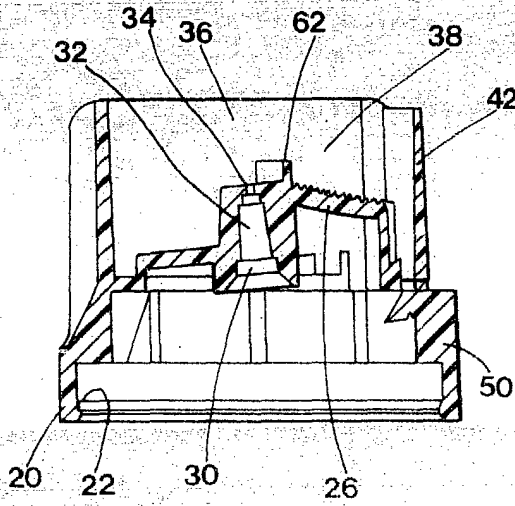


fig.4

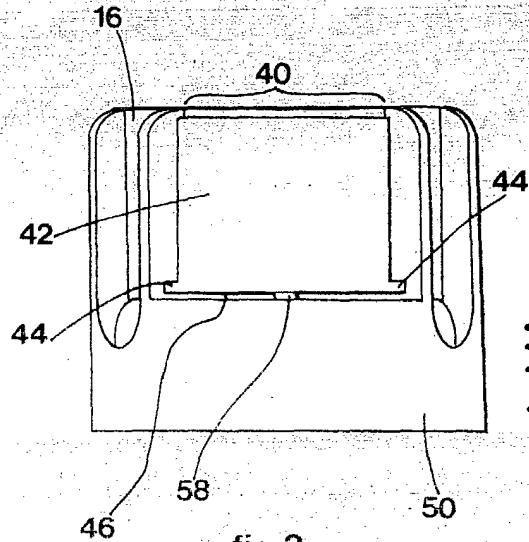


fig.3

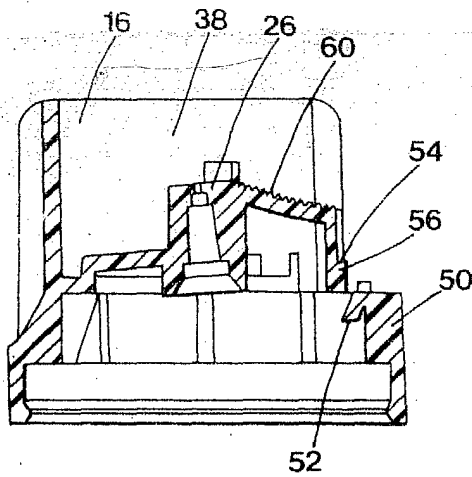


fig.5

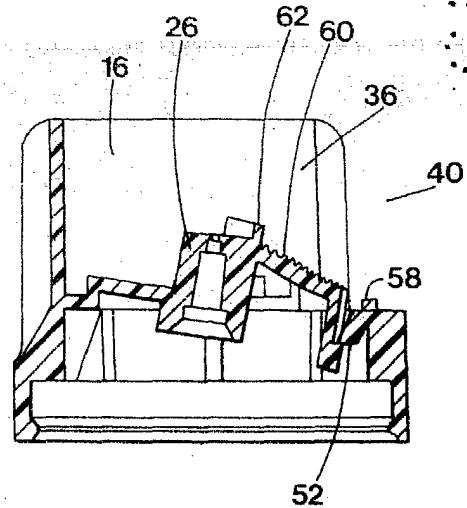


fig.6

Fernando de Elizaburu
Per l'ader.