





- 2 - 271241

10 Sabido es que las máquinas refinadoras de masa, que al propio tiempo pueden actuar como amasadoras, tienen como misión dar a la masa el estado de finura y homogeneidad óptimas para conseguir un pan de la mejor calidad. Sin embargo, también es sabido que no todas las harinas proporcionan la misma calidad en la masa, puesto que el grado de finura de la harina es el que determina el de la masa.

15 Partiendo de esta premisa en materia de harinas, es lógico suponer que deben ser previstas estas diferentes calidades en la masa, para la constitución y estructura de las máquinas refinadoras, y de aquí que el tipo de máquinas de rodillos verticales permitan la separación entre ambos más conveniente, dada la dureza o finura de la masa a refinar o amasar.

20 Sin embargo, hasta la fecha, la fijación del rodillo móvil con relación al fijo, obligada a levantar la cubierta de la máquina, y con ésta parada, aflojar y luego fijar en la posición estimada como más conveniente al rodillo móvil, volver a cubrir la máquina y ponerla seguidamente en marcha, operaciones éstas que además de constituir una molestia natural, había que repetir una o varias veces hasta atinar con la separación entre rodillos más conveniente.

25 A salvar esta deficiencia, acude el perfeccionamiento objeto de esta Patente, puesto que con la estructura que seguidamente vamos a describir, permite desde el exterior de la máquina, sin descubrirla y, lo que es más importante, sin pararla, colocar al rodillo móvil en la posición más conveniente, y ello de forma gradual, cómoda y sin esfuerzo alguno, y sin necesidad de herramientas ni más manipulaciones que la de actuar sobre un volante dispuesto en la parte exterior y frontal de la máquina.

35 Para mejor comprensión de la descripción que sigue se ha creído conveniente acompañar una lámina de dibujos que ofrece



- 3 -

271241

40

un ejemplo gráfico de realización, con la natural advertencia de que esta aportación solamente tiene valor ilustrativo y por ello deberá ser considerada en su más amplio sentido. En

45

esta lámina la figura 1ª muestra la máquina en alzado, con la artesa en sección para mostrar la disposición de los rodillos; la figura 2ª constituye una sección vertical del dispositivo de accionamiento del rodillo móvil.

50

En las citadas figuras señalamos con -1- el rodillo fijo, y con -2- el rodillo móvil desplazable. Estos dos rodillos, son accionados por dos sinfines de movimientos opuestos, que actúan sobre las coronas dentadas -3- y -4-, respectivamente, y cuyos giros en sentidos opuestos se realizan sobre los respectivos ejes -5- y -6-.

55

La masa, que se coloca en la artesa -7-, de giro loco o promovido alrededor de su eje -8-, queda sometida a la acción de estos dos rodillos -1- y -2-, que la refinan o bien la amasan realmente, pues sabido es que también pueden realizar esta labor, y si la masa no es lo suficientemente blanda, se desplaza el rodillo móvil -2-, separándolo del fijo -1-, a fin de que no vaya la máquina forzada.

60

Para poder efectuar estos desplazamientos con la comodidad y suavidad necesarias, se ha dispuesto el cojinete -9-, en cuyo interior gira el eje -6- del rodillo móvil -2-, y el cual ofrece la cabeza -10- de forma prismática, que puede desplazarse en sentido horizontal por el interior de la guía -11-,

65

esta cabeza -10- queda directamente afectada por el husillo -12-, provisto del eje roscado -13-, que a consecuencia del giro en uno u otro sentido del volante -14- accionado desde el exterior, promueve los desplazamientos suaves del rodillo móvil -2- en una u otra dirección, y con relación al rodillo fijo, y según convenga.

70

- 4 - 271241



Suficientemente descrita la naturaleza del perfeccionamiento objeto de la presente Patente de Invención, sólo nos resta manifestar que serán variables las circunstancias de materiales, tamaños y formas de sus diferentes piezas, siempre y cuando estas variaciones no afecten a la esencialidad de su objeto, que se concreta en la siguiente

75

N O T A  
=====

Los puntos que se reivindican en la presente Patente de Invención, son:

80

1ª.-Perfeccionamientos introducidos en las maquinas refinadoras-amasadoras de pan, caracterizado porque el rodillo móvil, que es accionado por un sinfin, posee un cojinete de cabeza prismática que puede deslizarse en sentido horizontal por el interior de una guía asimismo horizontal y cuya cabeza es accionada en sus desplazamientos longitudinales, por un husillo provisto de un eje roscado, cuyos giros son promovidos desde el exterior de la máquina por un volante. Y

85

2ª.-"PERFECCIONAMIENTOS INTRODUCIDOS EN LAS MAQUINAS REFINADORAS-AMASADORAS DE PAN", de conformidad en un todo en lo esencial y fines industriales a lo descrito en la precedente Memoria Descriptiva y gráficamente representado en los adjuntos planos para su mejor comprensión.

90

Esta Memoria consta de CUATRO hojas escritas o mecanografiadas por una sola cara a doble espacio en 92 líneas.

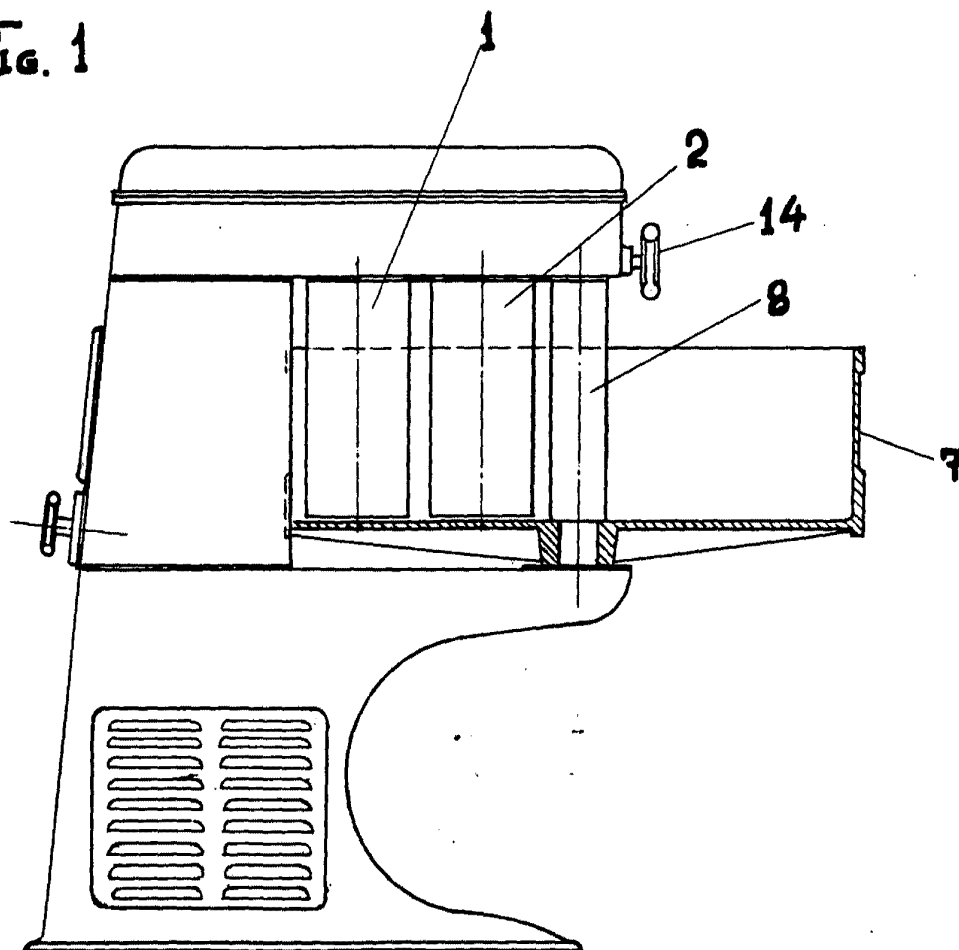
Valencia, 9 de Octubre 1961

Por autorización del interesado.

*Mauloju*

271241

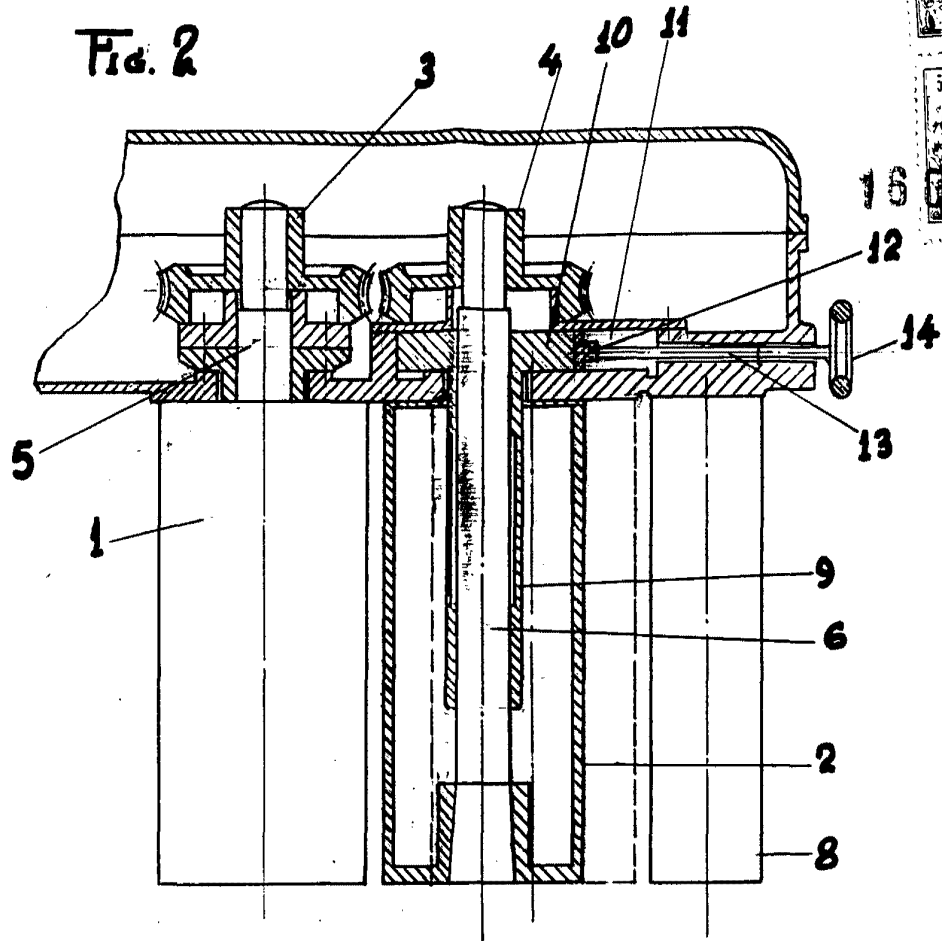
FIG. 1



16 OCT 1961



FIG. 2



ESCALA VARIABLE  
VALENCIA, OCTUBRE 1961  
P. A.

*Tranloper*

