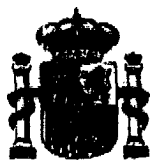


(10) ES	(11) NUMERO 271227	(12) Y
(13)	(14) FECHA DE PRESENTACION 29 MAR. 1983	



ESPAÑA

**MODELO DE UTILIDAD**

16 OCT. 1983

(30) PRIORIDADES:	(32) FECHA	(33) PAIS
(31) NUMERO		

(47) FECHA DE PUBLICIDAD	(51) CLASIFICACION INTERNACIONAL A23N 12/08
--------------------------	--

(64) TITULO DE LA INVENCIÓN "HORNO PARA TUESTE DE FRUTOS SECOS"
--

(71) SOLICITANTE (S) D. JOSE LOPEZ GARCIA
--

DOMICILIO DEL SOLICITANTE DR. Ferrán, 17 - 3º izd. ALCANTARILLA (Murcia)
---

(72) INVENTOR (S)
-------------------

(73) TITULAR (ES) D. JOSE LOPEZ GARCIA
---

(74) REPRESENTANTE D <sup>a</sup> . M <sup>a</sup> . LUISA ISERN CUYAS, Agente Oficial de la Propiedad Industrial
--

MEMORIA DESCRIPTIVA

El presente modelo de utilidad se refiere a un horno para tueste de frutos secos.

5 Mas concretamente, en la invención se ha ideado un horno destinado en general para el tueste de frutos secos, y muy particularmente para el tueste de las semillas de girasol.

10 El horno que se describe presenta unas peculiaridades que lo hacen ventajosamente práctico con respecto a las realizaciones y sistemas utilizados hasta la fecha para procesos análogos, permitiendo un trabajo en continuo, económico, así como una gran producción.

15 En líneas generales, el horno que se preconiza comprende una fuente de calor integrada preferentemente por una cámara de combustión a gas o gasoil, a través de la cual se impulsa una corriente de aire generada por unos ventiladores. El aire caliente circula a través de los frutos, procediendo primeramente a su secado y a continuación a su tueste.

20 Los frutos son obligados a efectuar un recorrido sinuoso en el interior del horno a fin de que el aire caliente actúe convenientemente sobre los mismos.

25 Con el fin de facilitar la explicación, se acompaña a la presente memoria descriptiva de una lámina de dibujos en la que se ha representado un caso de realización que se cita a título de ejemplo:

En los dibujos:

La figura única, representa una sección en al-  
zado del horno, en la que se aprecia por -1-, el cuer-  
po del horno, de forma rectangular y aislado en todo  
su contorno. En su parte superior existe una cámara  
5 de aire -2-, en la cual se encuentran situadas dos tur-  
binas -3- que generan una corriente de aire que la pro-  
yectan sobre la cámara de combustión -4-. Este aire,  
a su paso por entre los tubos y superficies calientes  
de dicha cámara -4-, se caldea y pasa seguidamente  
10 a través del conducto -5- de la parte inferior, provis-  
to de rejillas -6- que operan como medios distribuido-  
res de aire en el interior del horno.

Este aire caliente, penetra por entre la ma-  
lla que integra las cintas transportadoras -7- y por  
15 los laterales de ésta, secando el género y tostándolo  
después, por lo que se produce cierta cantidad de va-  
por, que es desalojado del horno a través de las aber-  
turas -8- que presenta en su parte superior.

La alimentación se efectúa a través de una tol-  
20 va -9- que vierte el género directamente en la cinta  
superior, y ésta en la inmediata inferior y así suce-  
sivamente hasta alcanzar la más inferior, que conduce  
el género tostado hacia la boca de vertido -10-, que  
comprende una puerta abatible.

25 El modelo dentro de su esencialidad, puede  
ser llevado a la práctica en otras formas de realiza-  
ción que difieran en detalle de la indicada a título  
de ejemplo en la descripción y a las cuales alcanzará

igualmente la protección que se recaba.

Podrá pues construirse en cualquier forma y tamaño con los materiales más adecuados por quedar todo ello comprendido en el espíritu de las siguientes reivindicaciones.

= . =

10

#### REIVINDICACIONES

Descrito el objeto del presente invento, se declaran nuevas y no divulgadas en España, las siguientes reivindicaciones.

15

1.- Horno para tueste de frutos secos, caracterizado esencialmente por el hecho de comprender una cámara de aire superior en la que se encuentran instaladas unas turbinas generadoras de una corriente de aire que es proyectada a través de la cámara de combustión, donde se produce su calentamiento, pasando seguidamente dicha corriente de aire a un conducto inferior provisto de regillas de distribución de dicho aire en el interior del horno, por el cual discurre una cinta transportadora de malla de tramos horizontales, el superior de los cuales recibe el género directamente de la tolva de alimentación y lo traslada al tramo inmediato inferior de cinta y así sucesivamente, hasta

20

25

alcanzar el tramo final inferior, que transporta el producto ya tostado hacia la boca de vertido.

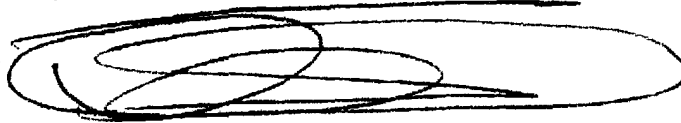
2.- Horno para tueste de frutos secos.

5

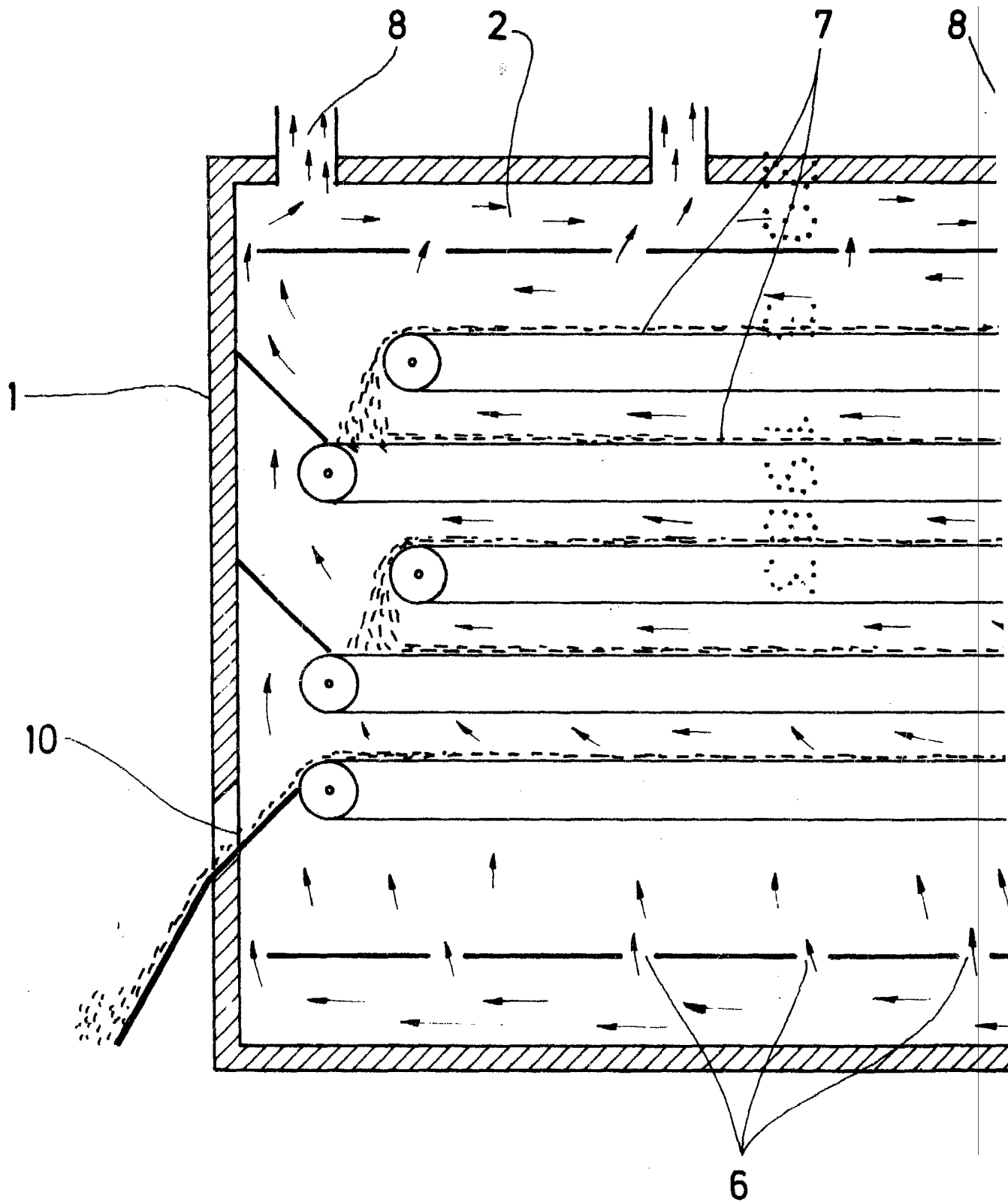
Según se describe y reivindica en la presente memoria descriptiva que consta de 5 hojas foliadas y escritas a máquina por una sola cara.

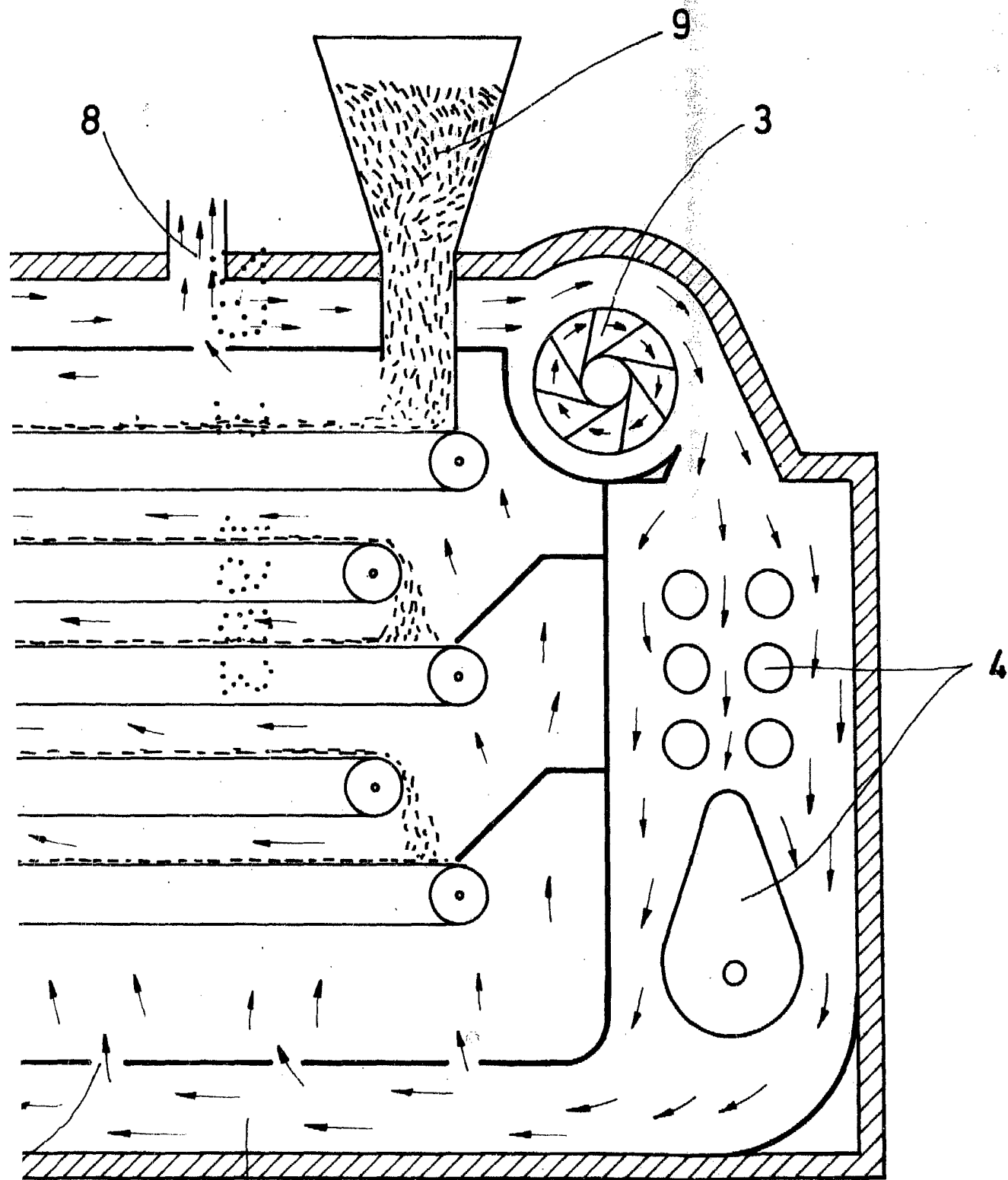
Madrid, a

p.a.

29 MAR 1963  


mc.





Madrid, a 29 MAR. 1983

P. a.

