

10 ES 11 12 13	NUMERO 271224	14 Y
	FECHA DE PRESENTACION 29 MAR. 1983	



ESPAÑA

MODELO DE UTILIDAD

1 OCT. 1983

30 PRIORIDADES: 31 NUMERO	32 FECHA	33 PAIS
------------------------------	----------	---------

47 FECHA DE PUBLICIDAD	51 CLASIFICACION INTERNACIONAL F24J 3/00 // F22B 25/00
------------------------	---

54 TITULO DE LA INVENCIÓN

"CALDERA DE CALEFACCION MIXTA"

71 SOLICITANTE (S)

D. ANTONIO BOVE BATALLA

DOMICILIO DEL SOLICITANTE

Avda. del Caudillo, 92 - CERVERA (Lerida)

72 INVENTOR (S)

73 TITULAR (S)

D. ANTONIO BOVE BATALLA

74 REPRESENTANTE

D. JAIME ISERN CUYAS, Agente Oficial de la Propiedad Industrial.

## MEMORIA DESCRIPTIVA

El presente modelo de utilidad se refiere a una caldera de calefacción mixta.

Mas concretamente, en la invención se ha ideado una nueva caldera eléctrica mixta.

5                   Hasta la fecha no se conoce en el mercado una caldera eléctrica mixta que reúna las condiciones que presenta la que es objeto del presente modelo de utilidad.

10                   En líneas generales, la caldera eléctrica que se preconiza, presenta como característica fundamental el hecho de funcionar con dos energías, eléctrica y solar, merced al aceite térmico que mantiene las calorías de las mencionadas energías durante más tiempo.

15                   Así pues, es evidente que esta nueva caldera reúne por su constitución unas particularidades hasta ahora desconocidas en el mercado.

                  Se presente pues, una caldera eléctrica mixta a todas luces muy interesante en el papel a desempeñar por esta clase de calderas.

20                   Con el fin de facilitar la explicación, se acompaña a la presente memoria descriptiva de una lámina de dibujos en la que se ha representado un caso de realización que se cita a título de ejemplo.

25                   En los dibujos:

                  La figura 1, representa una vista en alzado de la caldera, parcialmente seccionada.

                  La figura 2, es una vista en alzado de la cal-

dera girada 90° con respecto a la figura anterior.

Las figuras 3 y 4, corresponden a sendas vistas laterales exteriores de la caldera.

5 La figura 5, muestra una sección en detalle de la caldera.

La figura 6, es un esquema donde se representan los circuitos de aceite, circuito del agua de calefacción y resistencias eléctricas.

10 La figura 7, es una perspectiva exterior de la caldera.

Haciendo referencia a las figuras, se aprecia en su realización, en la figura 1, un depósito de aceite -1-; un serpentín de cobre -2- de circulación de agua de calefacción; un cilindro de aceite térmico -3-; una resistencia eléctrica calefactora -4-; y una carcasa -14-.

15

En la figura 2, se aprecia un tubo -5- de salida de agua caliente; un tubo -6- de entrada de agua fría; un tubo -7- de salida del circuito cerrado del agua de energía solar; un tubo -8- de entrada del circuito cerrado del agua de energía; y un depósito -19- inundado, perteneciente al circuito cerrado de agua de energía solar.

20

En la figura 3, se aprecia un selector -9- de potencia eléctrica; un termómetro -10-; un termostato de seguridad -12-; y un piloto -13 de funcionamiento.

25

En la figura 4, se muestra por -15- la caja de conexiones.

En la figura 5, se aprecia un espejo reflector

-16-; una planca de amianto -17-; un aislante -18-, y el depósito antes mencionado -19-.

En el esquema de la figura 6, se aprecia un circuito de aceite, designado con la línea discontinua -20-; un circuito de agua de calefacción, representado por la línea continua -21-; y un circuito de resistencias eléctricas, representado por la línea -22-:

En la figura 7, se aprecia la carcasa -14- de acabado.

El modelo, dentro de su esencialidad puede ser llevado a la práctica en otras formas de realización que difieran en detalle de la indicada a título de ejemplo en la descripción y a las cuales alcanzará igualmente la protección que se recaba.

Podrá pues construirse en cualquier forma y tamaño con los materiales mas adecuados por quedar todo ello comprendido en el espíritu de las siguientes reivindicaciones.

= - =

#### REIVINDICACIONES

Descrito el objeto del presente invento, se declaran nuevas y no divulgadas en España, las siguientes reivindicaciones.

1.- Caldera de calefacción mixta, caracterizada esencialmente por el hecho de utilizar indistintamente dos fuentes de energía, eléctrica y solar, disponiendo de un baño de aceite térmico en circuito

cerrado, que mantiene las calorías de las dos energías durante mas largo tiempo.

2.- Caldera, según la anterior reivindicación caracterizada por comprender una pluralidad de  
5 cuerpos cilíndricos, preferentemente seis, conectados uno con otro, estableciendo un circuito para el aceite térmico hasta su devolución a un depósito a partir del cual retorna nuevamente a los cilindros.

3.- Caldera, según las reivindicaciones 1 y  
10 2, caracterizado porque en el interior de los referidos cuerpos cilíndricos existe un serpentín por el que circula el agua de calefacción, bañado por el aceite térmico que es calentado por las resistencias eléctricas o el agua solar.

4.- Caldera, según las reivindicaciones 1 a 3  
15 caracterizada porque sobre los cuerpos cilindricos citados ~~existe~~ una cámara de chapa por la cual circula el agua de la energía solar, y sobre cuya cámara existe un espejo con cara brillante interior reflectante de las  
20 calorías al interior de los cilindros, existiendo superiormente a dicho espejo una capa de amianto y entre ésta y la carcasa de la caldera, una materia aislante.

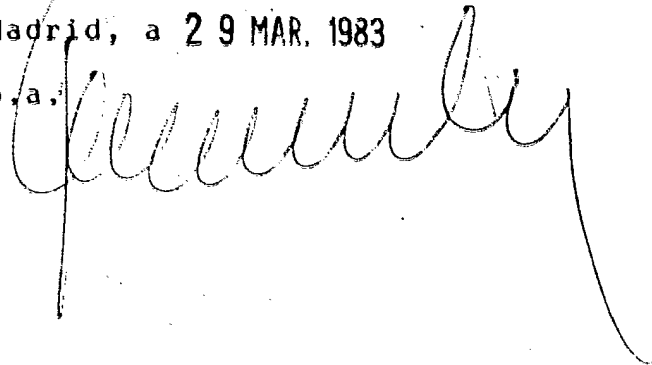
5.- Caldera, según las reivindicaciones  
1 a 4, caracterizada por comprender un panel de mando  
25 que incorpora un interruptor para graduar marchas; un termostato con puesta en marcha y paro automático; un termostato de seguridad de dos posiciones para el bloqueo total de la caldera y una luz de control.

6.- Caldera de calefacción mixta.

Según se describe y reivindica en la presente memoria descriptiva que consta de 6 hojas foliadas y escritas a máquina por una sola cara.

Madrid, a 29 MAR. 1983

p.a.

A large, stylized handwritten signature in black ink, written over the 'p.a.' text. The signature is cursive and appears to be 'García' or similar.

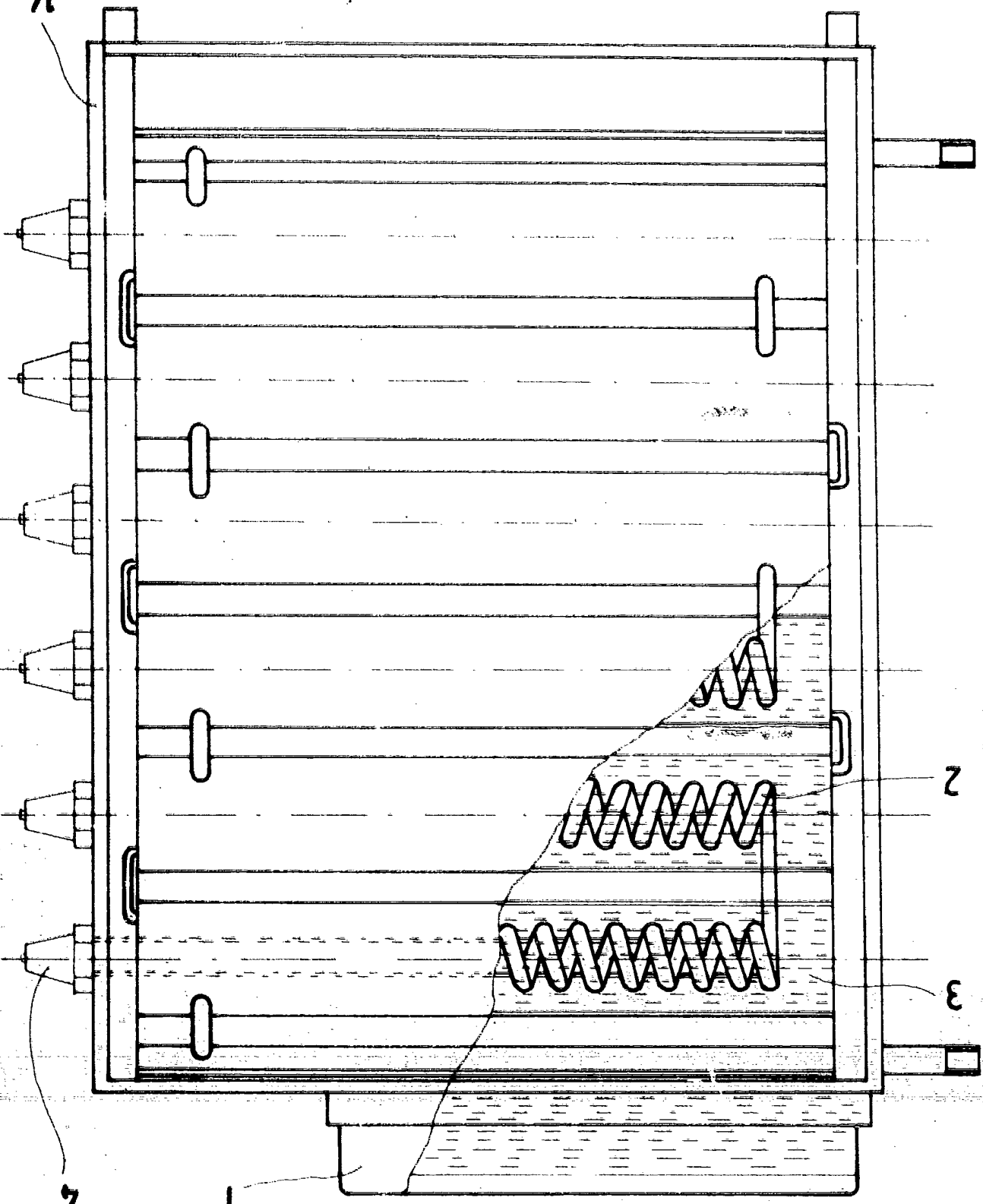
mc.

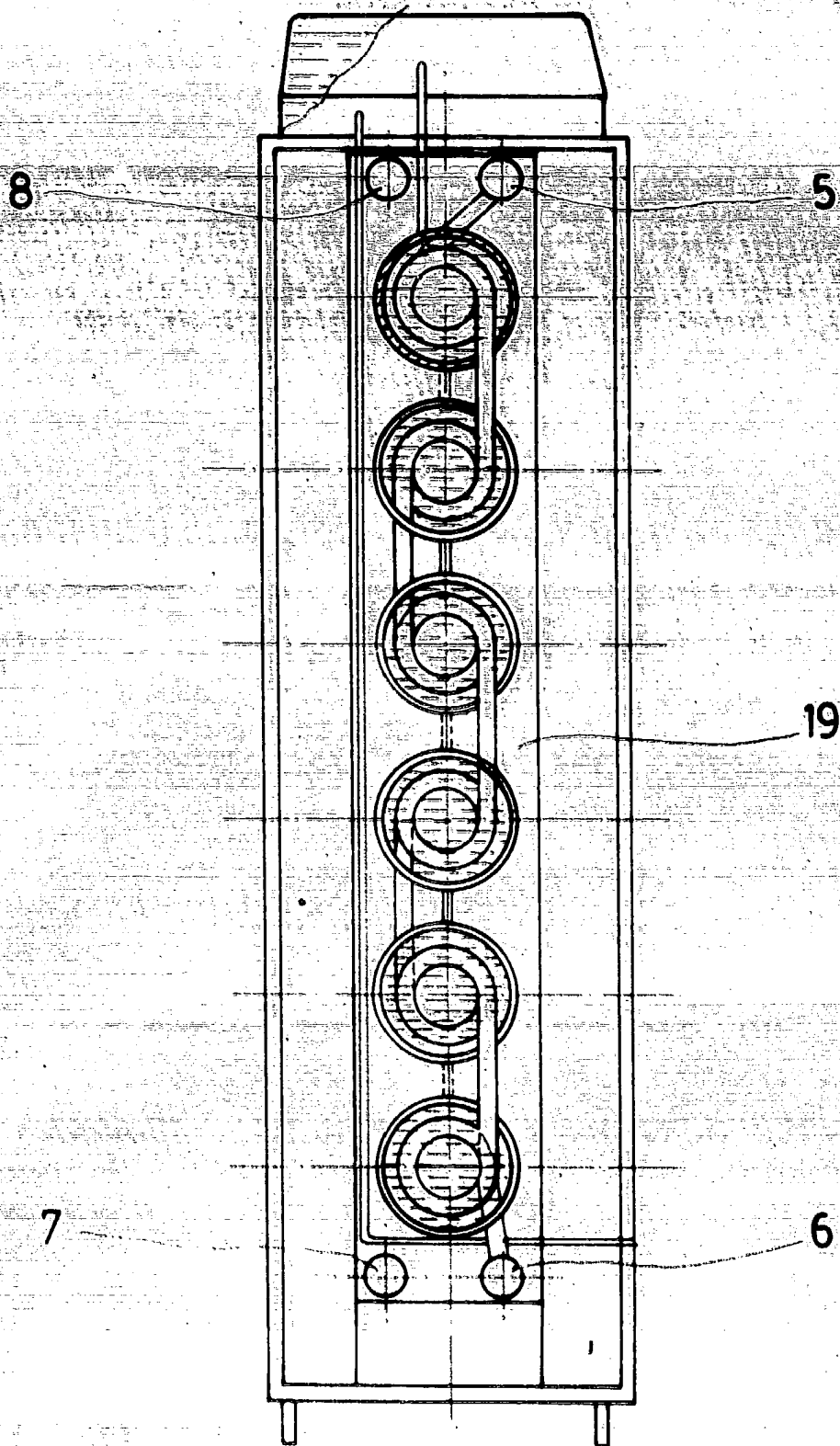
FIG. 1

Modificado 29 MAR. 1983

D. O. D.

14





**FIG. 2**

Madrid, a 29 MAR. 1983  
p. a.

*[Handwritten signature]*

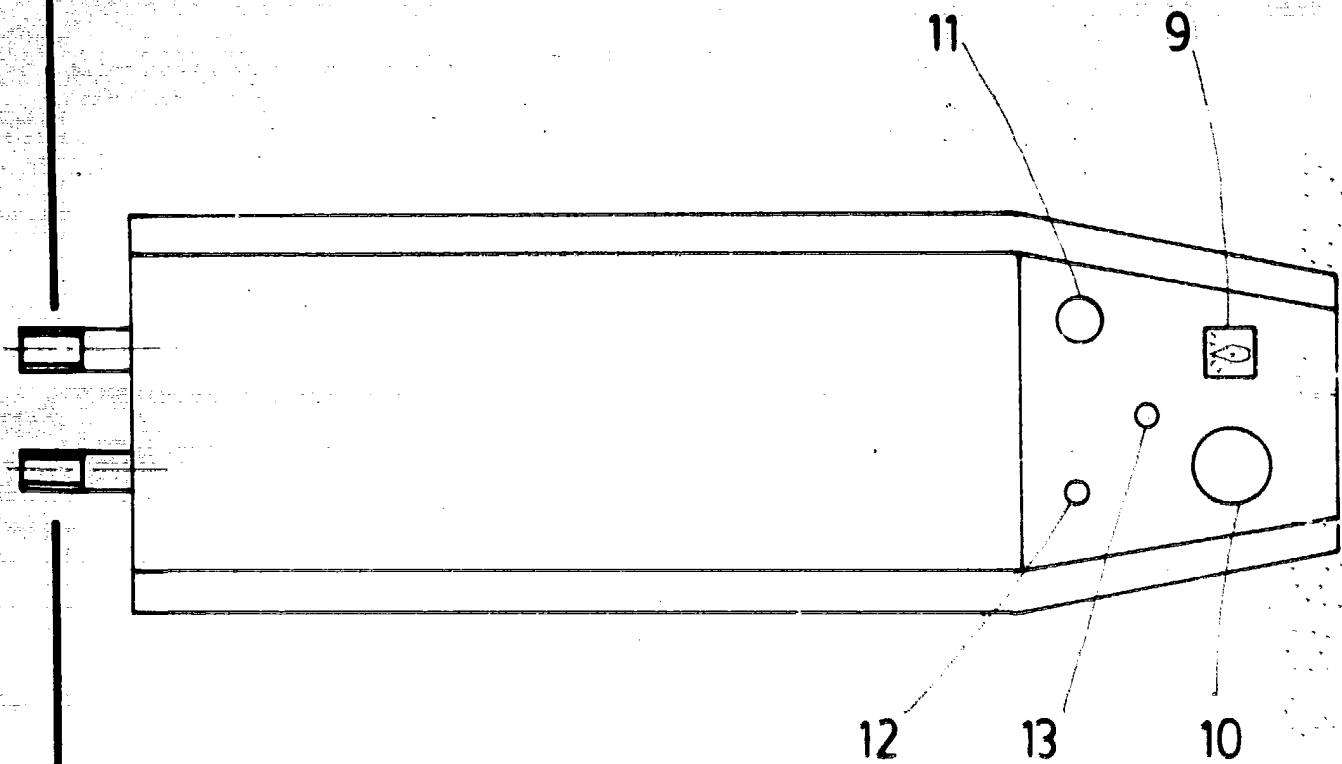


FIG. 3

Madrid, a 20 de Mayo de 1950  
p. a. *[Handwritten Signature]*

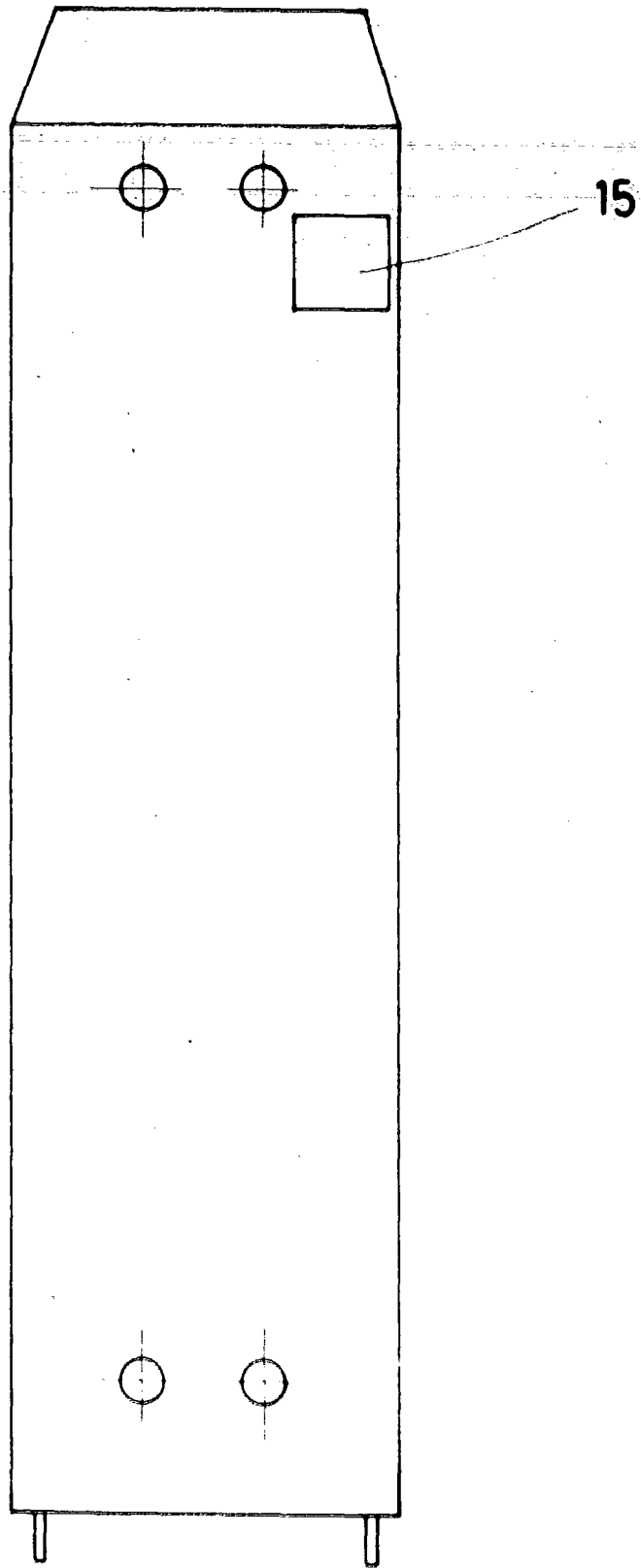


FIG. 4

Madrid, a 29 MAR. 1883  
p. a.

*[Handwritten signature]*

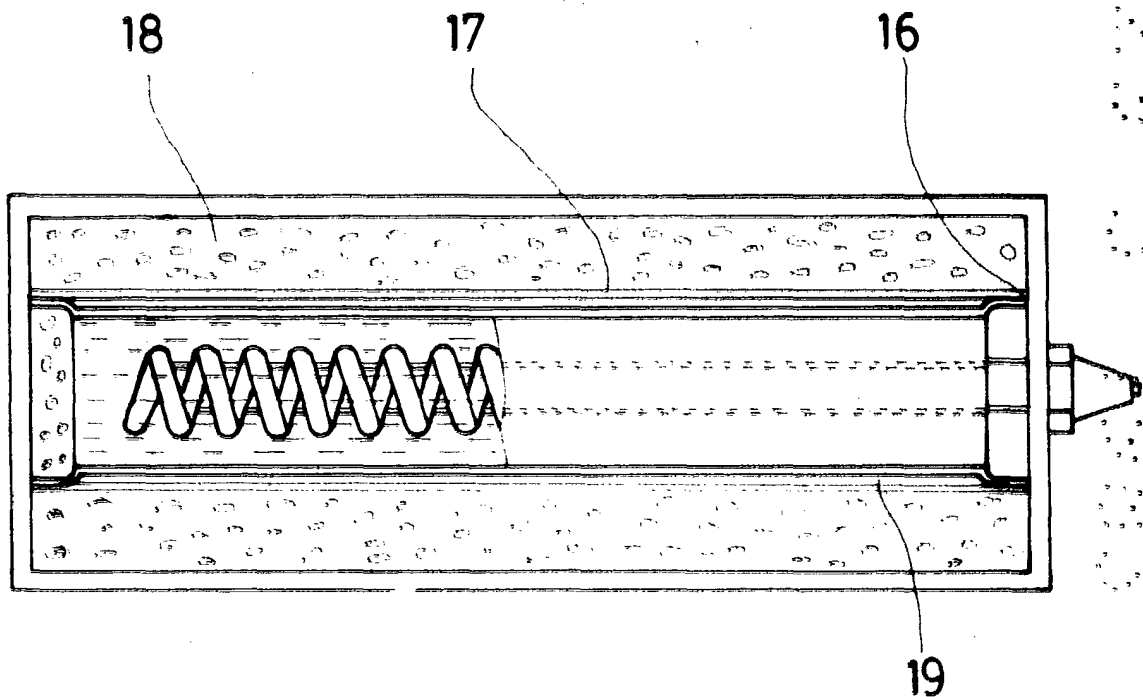


FIG. 5

Madrid, 29 MAR. 1983  
p. 9.

*[Handwritten signature]*

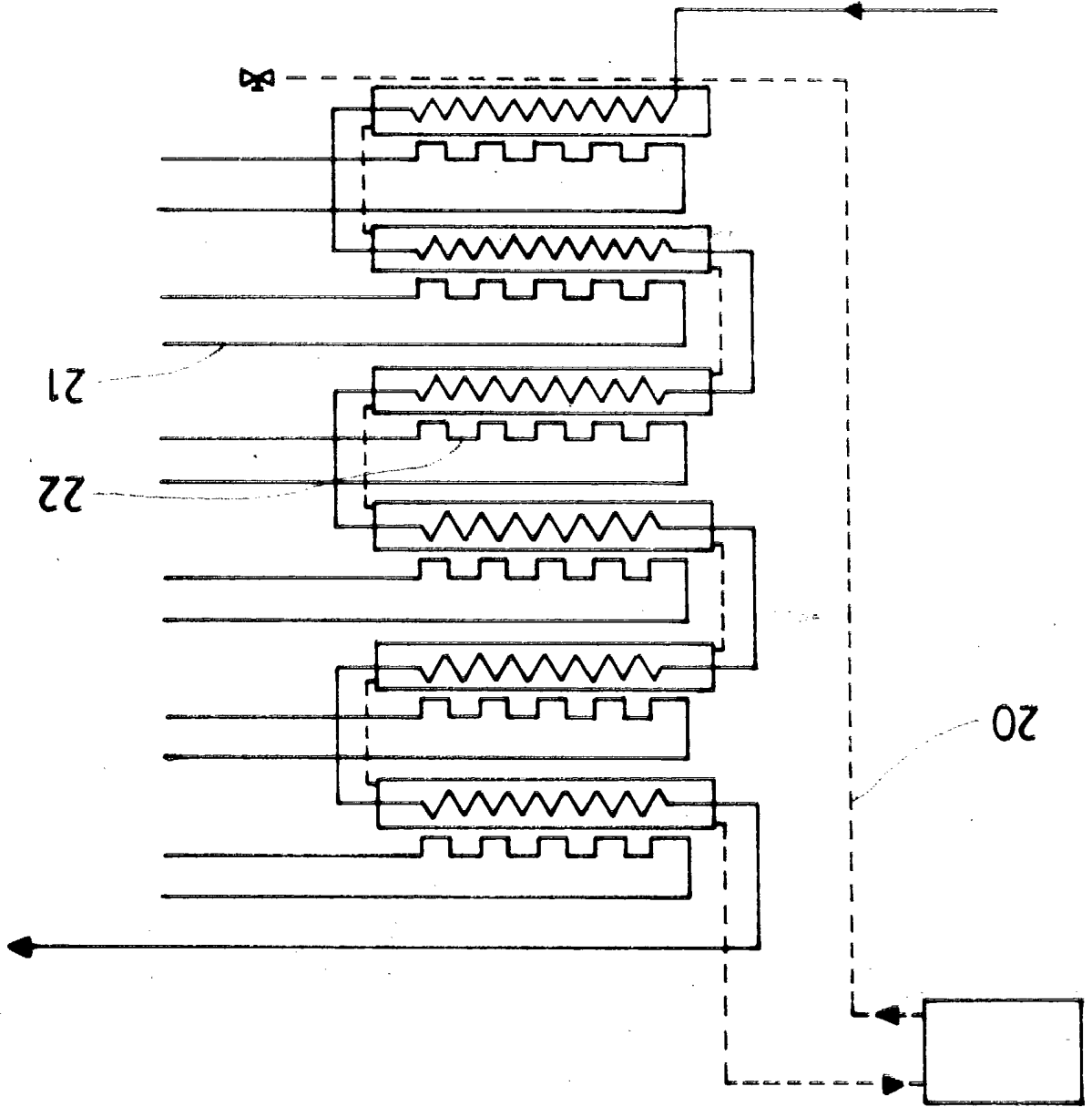


FIG. 6

Madrid, a 29 MAR. 1983

*[Handwritten signature]*

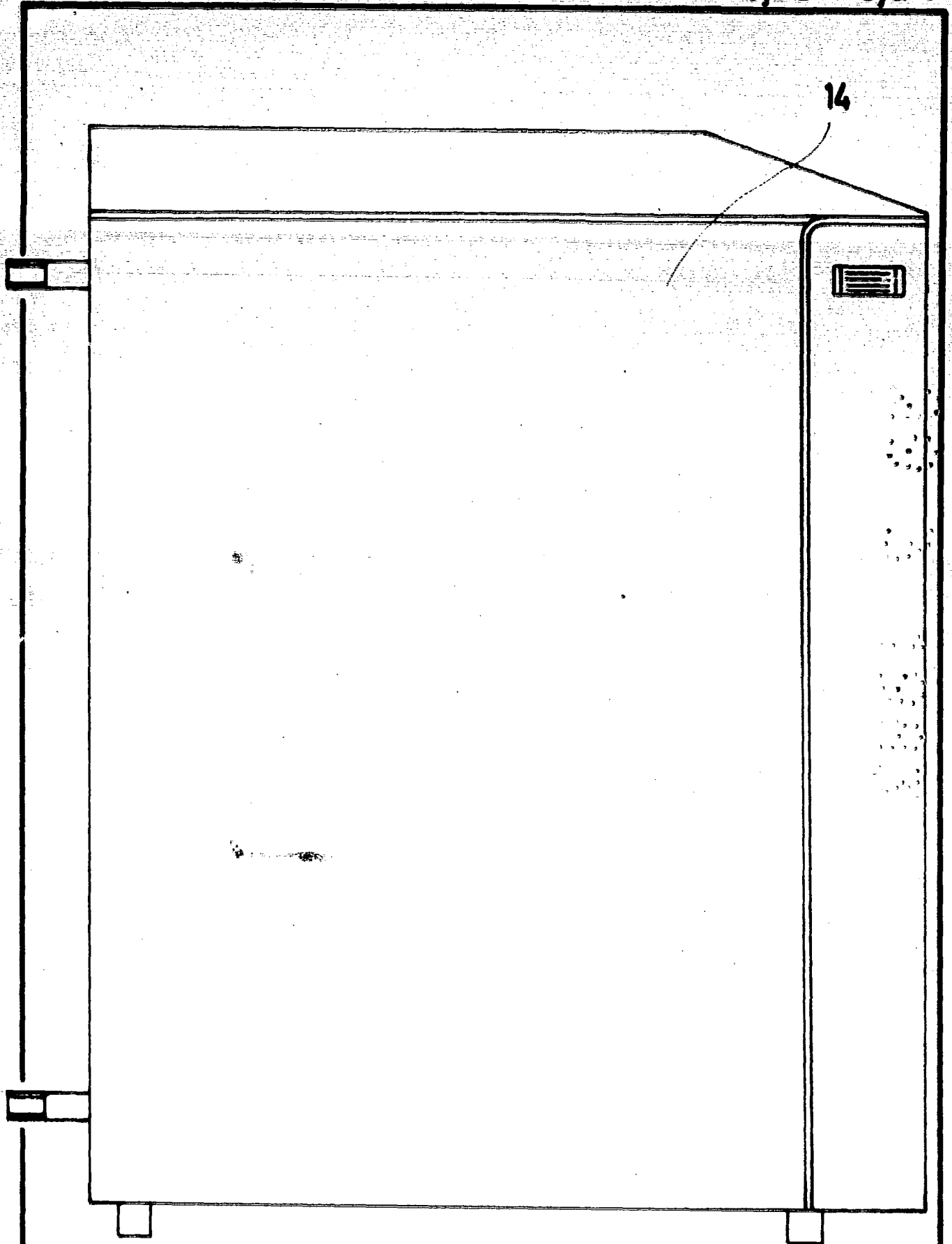


FIG. 7

Madrid, a 29 MAR. 1983  
p. a

A handwritten signature in black ink, appearing to be 'J. Bove Batalla', written over the typed text.