

REGISTRO DE LA PROPIEDAD INDUSTRIAL



ESPAÑA

10	ES	11	NUMERO	10	Y
		21	271.218		
		22	FECHA DE PRESENTACION		
			29 de marzo 1983		

Concedido el Registro de acuerdo con las disposiciones de la presente Ley. El contenido de la solicitud adjunta.

MODELO DE UTILIDAD

23 PRIORIDADES:		22 FECHA		24	
21 NUMERO		22		24	
27 FECHA DE PUBLICIDAD		21 CLASIFICACION INTERNACIONAL			
		H63H33/00			
24 TITULO DE LA INVENCIÓN					
"MANDO IMPULSOR DE LIQUIDOS, PARA JUGUETES"					
21 SOLICITANTE (S)					
JUGUETES CHICOS, S.L.					
DOMICILIO DEL SOLICITANTE					
Roger de Flor, 11 - IBI (Alic nte)					
22 INVENTOR (ES)					
23 TITULAR (ES)					
24 REPRESENTANTE					
D. BERNARDO UNGRIA GOIBURU					

1 El Estatuto vigente sobre Propiedad Industrial,
de 26 de julio de 1.929, en su texto refundido publicado
el 30 de abril de 1.930, establece los caracteres de paten-
5 tabilidad de las invenciones de tipo industrial que tienen
por objeto obtener ventajas sobre lo ya conocido, admitien-
do por consiguiente como patentables, las nuevas máquinas,
aparatos, instrumentos, procesos de fabricación, etc. La -
amplitud de conceptos previstos como patentables, ~~hace~~ lleva
do al legislador a aclarar (Artº.46) que la enumeración -
10 contenida en dicho cuerpo legal es puramente enunciativa
y no limitativa, haciéndola extensiva incluso a los descu-
brimientos de tipo científico (Artº 47).

15 El Decreto de 26 de Diciembre de 1.947, recogien-
do la Orden de 18 de noviembre de 1.935, confirma el crite-
rio legal de que también serán patentables los instrumen-
tos, objetos, o partes de los mismos, que aporten a la --
función a que son destinados, un beneficio o efecto nuevo,
y en definitiva que constituye una mejora sustancial sobre
lo anteriormente conocido.

20 Pues bién, a tenor de lo expuesto, y en base al
articulado que recoge los conceptos expresados, debe consi-
derarse, que la invención a que se refiere la presente me-
moria, constituye una novedad industrial, con característi-
cas y ventajas que la hacen merecedora del privilegio de
25 explotación exclusiva que por ella se solicita, premiado
así los méritos de quién aporta a la industria del país u-
na mejora efectiva y precisamente comprendida entre las -
enunciadas por la Ley como patentables. (Arts. 46 y 47 en
relación con el 171, en su nueva redacción afectada por la
30 Orden de 18 de noviembre de 1.935).

1 Los juguetes de habilidad gozan cada vez de ma-
yor aceptación por parte del niño, ya que permiten su par-
ticipación activa en el juego, que además posee un carác-
ter competitivo; siendo además muy recomendables por favo-
5 recer el desarrollo mental o manual del niño. En la actua-
lidad existen gran variedad de estos juegos, tales como -
rompecabezas, juegos de construcción, pistas para carre-
ras de vehículos, juegos de puntería, etc. dependiendo el
10 éxito de estos juguetes del interés que despierta su uti-
lización más que el de la sofisticación del producto en -
sí. Por estos motivos, se tiende al desarrollo de juegue-
tes de original diseño y cuyo funcionamiento sea lo sufi-
cientemente sencillo como para que no absorba excesivamer-
te la atención del usuario, de manera que éste se pueda -
15 concentrar en el desarrollo del juego.

 En este contexto se encuadran los llamados jue-
gos de agua, de notable aceptación en el mercado, que sue-
len estar básicamente constituidos por un recipiente her-
mético transparente, lleno de agua, en cuyo interior exis-
20 ten diversos elementos móviles, capaces de ser desplaza-
dos, por medio de corrientes de agua producidas por uno -
o varios mandos exteriores, al efecto de conseguir el ob-
jetivo del juego.

 Como claro exponente de un diseño eficaz y sen-
cillo se presenta el mando impulsor de líquidos, para ju-
25 guetes del tipo antes expuesto, objeto de la presente so-
licitud, y que se caracteriza por el hecho de estar cons-
tituido por una cazoleta elástica, acoplada con ajuste --
hermético a una boquilla, estando dicha cazoleta, deforma-
30 ble y recuperable por su elasticidad, situada en un latera-

1 sobresaliendo a modo de pulsador, de manera que las va---
riaciones sufridas por deformación de la cazoleta, se tra
ducen en impulsos de agua que alojan, formando corrientes
5 dirigidas a través de orificios previstos en la boquilla,
a cada una de las dos cámaras en que está dividido el re-
cipiente transparente de juego.

Como ilustración y complemento de todo lo ex---
puesto, se han realizado en plano aparte, unos dibujos --
que muestran en la figura 1ª, el alzado del juguete de --
10 agua, y en la figura 2ª, la planta superior del mismo, --
apreciándose en ambas figuras los detalles constituyentes
del mando impulsor y su modo de actuación.

Tal como se aprecia en las citadas figuras, el-
juguete en este caso, está constituido por un recipiente-
15 -1-, de material transparente apoyado sobre un soporte --
-6-, y dividido en dos cámaras por el tabique -7-; el man-
do impulsor está constituido por una boquilla -4-, dotada
de orificios -2- y -5-, que está cerrada externamente por
medio de la cazoleta lástica -3-.

20 El recipiente -1-, del juguete, se encuentra ca-
si totalmente lleno de agua, produciéndose corrientes en-
el seno del líquido por medio de la boquilla -4-, que aso-
ma al exterior por un lateral y está cerrada herméticamen-
te por medio del capuchón -3-. Al presionar sobre este ca-
25 puchón, el agua contenida en su interior es expulsada fue-
ra a través de los orificios -2- y -5-, cada uno de los -
cuales dá a una cámara de las dos en que se haya dividido
el recipiente. Por ser los orificios -2- y -5- de pequeño
diámetro, el agua es expulsada con la suficiente presión-
30 para crear corrientes capaces de mover pequeños elementos

1 que se encuentran inmersos en el líquido y situarlos en -
posiciones adecuadas según el objetivo del juguete. Al de-
jar libre el capuchón -3-, recupera éste, merced a su elás-
5 ticidad, su forma original, a la vez que es absorbida el-
agua expulsada durante la presión, quedando el dispositi-
vo impulsor en disposición de ser nuevamente utilizado.

La existencia de dos orificios de salida de agua
uno para cada cámara, incrementa notablemente los atracti-
vos del juego por la nueva dificultad que esto representa
y que exige una mayor habilidad por parte del jugador. El
10 mando impulsor es de diseño extremadamente simple, quedan-
do reducido todo su mecanismo al conjunto boquilla-cazole-
ta, de este modo queda asegurada la robustez y durabili-
dad del mismo, habiéndose eliminado igualmente todo tipo-
15 de piezas metálicas como resortes, etc., susceptibles de
deterioro a causa de contacto con el agua. Por la propia
constitución del mando, la presión de salida del líquido-
depende de la efectuada en la cazoleta, lo que permite un
mejor control del efecto de la corriente líquida del jue-
20 go. Por la gran sencillez de su constitución el mando dis-
parador no incrementa apenas los costes del juguete, lo-
grandose de este modo un notable incremento de la calidad
e interés del mismo sin necesidad de elevar los costes, -
lo que constituye una mayor competitividad del juguete --
25 frente a otros similares.

30



1 Hecha la descripción a que se refiere la memoria
que antecede, es preciso insistir en que los detalles de -
realización de la idea expuesta, pueden variar, es decir, -
que pueden sufrir pequeñas alteraciones, basadas siempre -
5 en los principios fundamentales de la idea, que son en esen-
cia los que quedan reflejados en los párrafos de la descrip-
ción hecha. En efecto, el Artículo 48 del Estatuto vigente
sobre Propiedad Industrial, establece como no patentables,
en su apartado tercero, "los cambios de forma, dimensiones
10 proporciones y materias de un objeto ya patentado" fijando
así el criterio del legislador en el sentido de que paten-
tada una idea que pueda dar lugar a una realidad práctica
e industrializable, nadie podrá apoyarse en ella para, a -
pretexto de haber introducido ligeras modificaciones, pre-
15 sentarla como nueva y propia.

Este principio, en cuanto al alcance de la protec-
ción del objeto patentado se refiere, se halla confirmado
por numerosas Sentencias del Tribunal Supremo, y entre ---
ellas, como más determinantes, en las de fecha 16 de octu-
20 bre de 1954, 23 de enero 1959, 20 de marzo 1964 y otras.

Establecido el concepto expresado, en cuanto a -
la amplitud que debe darse a la protección solicitada, se
redacta a continuación la Nota de Reivindicaciones, de ---
acuerdo con lo que se establece en el último párrafo del -
25 apartado tercero del artículo 100 de la Ley, sintetizando
así las novedades que se desean reivindicar:

NOTA DE REIVINDICACIONES

En resumen, el privilegio de explotación exclusi-
va que se solicita, recaerá sobre las reivindicaciones si-
30 guientes:

1
3
5
10
15

1ª.- MANDO IMPULSOR DE LIQUIDOS, PARA JUGUETES, caracterizado por el hecho de estar constituido por una - cazoleta elástica, acoplada con ajuste hermético a una boquilla, cuya cazoleta elástica, deformable y recuperable, por su elasticidad, queda situada en un lateral, sobresaliendo a modo de pulsador, de manera que las variaciones sufridas por deformación de la cazoleta, se traducen en - impulsos del agua que aloja formando corrientes dirigidas a través de orificios previstos en la boquilla, a cada una de las dos cámaras en que está dividido el recipiente transparente de juego.

2ª.- Se reivindica por último, como objeto sobre el que ha de recaer el modelo de utilidad que se solicita:
MANDO IMPULSOR DE LIQUIDOS PARA JUGUETES

15
20

Todo conforme, queda descrito y reivindicado en la presente memoria descriptiva, que consta de siete páginas mecanografiadas y dibujos adjuntos.

Madrid, 29 de marzo 1.983

BERNARDO UNGRIA

P.P.


25

30

fig. 1

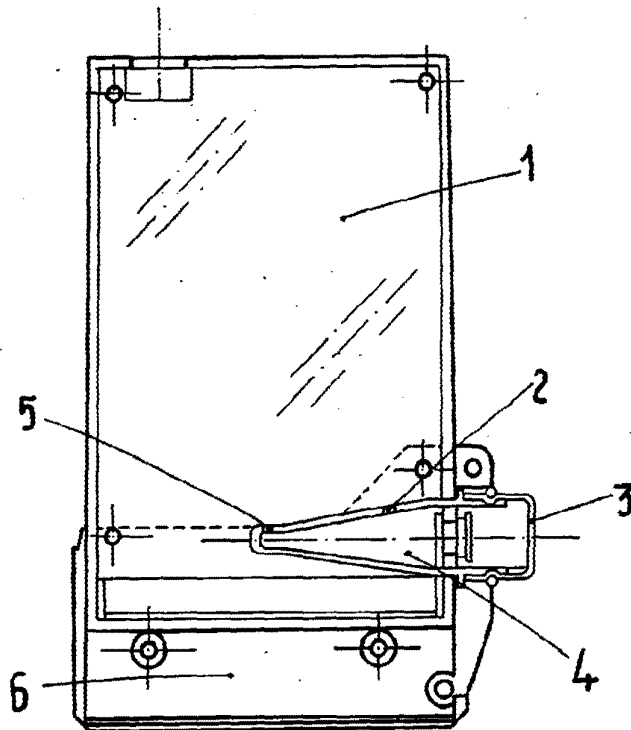
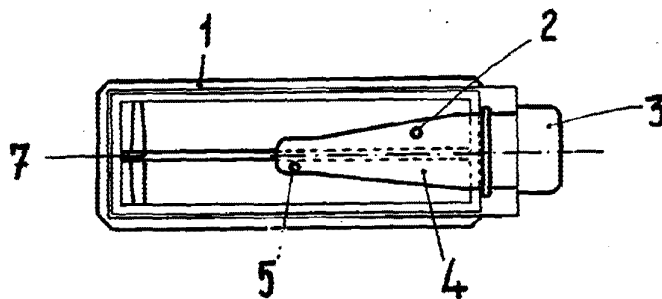


fig. 2



ESCALA VARIABLE
Madrid, 29 de Marzo de 1983
BERNARDO UNGRIA