

① ES	① NUMERO	① Y
	271215	
	② FECHA DE PRESENTACION	



ESPAÑA

MODELO DE UTILIDAD 16 AGO. 1983

③ PRIORIDADES:	③ NUMERO	③ FECHA	③ PAIS

④ FECHA DE PUBLICIDAD	⑤ CLASIFICACION INTERNACIONAL
	A47C 13/00

⑥ TITULO DE LA INVENCIÓN	
"SILLA CON CAJON Y PERCHERO INCORPORADO"	

⑦ SOLICITANTE (S)
D. Agustin PAREDERO GONZALEZ y Da. Laurentina CAÑIBANO DE ANTA.-

DOMICILIO DEL SOLICITANTE
ALCOBENDAS (Madrid), c/. Constitución, 100, 1º D.-

⑧ INVENTOR (ES)
Los propios solicitantes.-

⑨ TITULAR (ES)
Los propios solicitantes.-

⑩ REPRESENTANTE
D. Agustin Diaz.-

Se refiere la presente Memoria Descriptiva que se une a solicitud de registro como Modelo de Utilidad a una "Silla con cajón y perchero incorporado", cuyas características de novedad le confieren la cualidad de aportar a los fines que se persiguen, ventajas, más que suficientes, para aspirar, en derecho, al privilegio del registro que se solicita.

Como del enunciado se desprende, el objeto industrial que se preconiza, es un mueble, concretamente una silla que sobre su propia estructura o armazón, va dotada de un cajón, bajo el asiento, extraíble por deslizamiento y de un perchero acoplado contra aquella parte del bastidor que constituye el respaldo y el cual perchero cuando no se usa como tal, es llevado contra la estructura de la silla ocultándose.

Se comprende entonces que una de sus principales ventajas, es precisamente, la reducción de espacio para poder llevar sobre sí misma un cajón y un perchero, lo que le dota de gran utilidad no solamente para viviendas particulares, sino para moteles, hoteles, paradores, etc., etc.,

Acepta, sobre la idea básica del invento, diversas ejecuciones, lo que le permite adaptarse y ofrecer una versión que armonice con el gusto o estilo de la localidad.

La presencia del cajón y del perchero no es óbice para mantener una gran comodidad y resistencia al uso.

Mejor se comprenderá una descripción detallada si la apoyamos en los dibujos que a este efecto se acompañan y que constituyendo una mane-

ra de llevar el invento a la práctica carecen de carácter limitativo en sus detalles, toda vez que se citan, solamente, a título de ejemplo.

5. La figura A, muestra, en perspectiva, la estructura que se representa en madera, pero, que, lógicamente, puede ser de cualquier material idóneo.

La figura B, muestra igualmente en perspectiva el cajón, y la Figura C, muestra en alzada el detalle del perchero.

10. Como puede apreciarse consiste en un bastidor idealmente de madera y eventualmente de cualquier otro material adecuado, constituido por un marco -1- figura A, que es el soporte del asiento y de otro -2- paralelo é inferiormente dispuesto, determinando entre ellos un espacio -3- apoyados en las patas delanteras -4- y traseras -5-; el cual espacio está destinado a alojar a un cajoncito -6- figura B, 15. cuyo múltiple destino está facilitado por estar dotado de un pequeño tirador -7- que no molesta para su uso como silla.

Completan la silla los brazos -8- figura A, y el respaldo dotado de orejas -9- arriostrado por los travesaños -10- figuras A y C de los cuales el superior, o cabezal, presenta un doble cajeadado -11- alojamiento del sistema de sujección del perchero, como ya veremos. 20.

Entre los dos citados travesaños -10- figuras A y C arman también las dos guías -12- constituidas por sendos tubos ocultos, por cuyo interior se deslizan las varillas -13- figura C, fijas al perchero -14- que se representa en la figura en sus dos posiciones extremas, 25. abatido y elevado, viéndose como en esta última posición queda blo-

cado por los cerrojos -15- requeridos mediante muelles antagónicos y de los que se libera, cuando así se desea, accionando el tirador -16-.

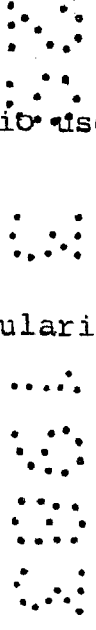
5. Por otra parte, el citado perchero -14- figura C, lleva acoplado un colgador -17- mediante unas cadenitas -18-, cordones o medio similar, en el cual colgador puede ponerse ropa y cuando, sin ropa, se abate sobre el respaldo, estas cadenitas se ocultan en el interior del perchero -14- para lo cual previene el correspondiente hueco o cajeado. Suficientemente descrito el invento, así como una manera de llevarlo a la práctica, se hace constar de manera expresa, que el mismo acepta modificaciones de detalle siempre que éstas no afecten a su fundamento.

En cuanto a materiales, tamaños y colores, se hará tan amplio uso como la Ley previene.

15.

N O T A

En resumen: El MODELO DE UTILIDAD, recorre sobre las particularidades características de las siguientes:



REIVINDICACIONES

- 1.- Silla con cajón y perchero incorporado, caracterizada porque armados sobre las patas delanteras y traseras lleva un marco de acoplamiento del asiento y otro paralelo, interiormente posicionado y porque en el espacio de entre ambos se acopla un cajón, deslizante, dotado de un pequeño tirador.
- 5.
- 2.- Silla con cajón y perchero incorporado, caracterizada porque acopladas a la estructura, según reivindicación anterior, sobre el bastidor del respaldo, presenta unas orejas arqueadas, comportadas sobre dos soportes destinados a los brazos y en la parte superior, en el travesaño reposa-cabezas, dos cajeados y porque en posición inmediata a las caras extremas de estos cajeados presenta sendos tubos-guías que llegan hasta el marco inferior, según reivindicación primera, por cuyo interior gozan de capacidad de deslizamiento dos varillas, inamoviblemente unidas a una pieza independiente que constituye un perchero.
- 10.
- 15.
- 3.- Silla con cajón y perchero incorporado, caracterizada porque las varillas del perchero, según reivindicación anterior, en posición elevada se inmovilizan mediante dos cerrojillos, ventajosamente incorporados en los cajeados del travesaño reposa-cabezas según reivindicación segunda, requeridos por sendos muelles antagónicos, acoplados a un tirador para el desbloqueo y porque del perchero pende un colgador mediante dos cordones y eventualmente diferente de cordones, con capacidad de ocultación en un cajeados a este efecto determinado contra la cara inferior del colgador.
- 20.
- 25.

4.- "SILLA CON CAJON Y PERCHERO INCORPORADO".

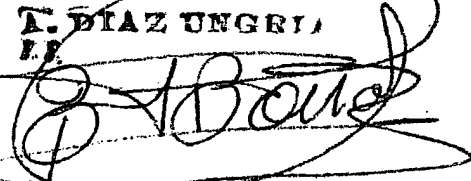
Todo tal y como queda descrito y reivindicado en la presente Memoria Descriptiva, que consta de seis hojas mecanografiadas por una sola de sus caras y se ilustra con los dibujos que a la misma se

5. acompañan.

Madrid, a 29 de Marzo de 1.983.

T. DIAZ UNGRI,

E.E.



T. Diaz Ungri - Pérez Luna

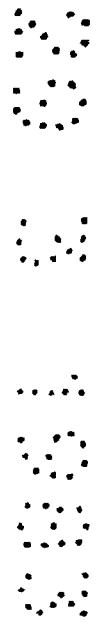
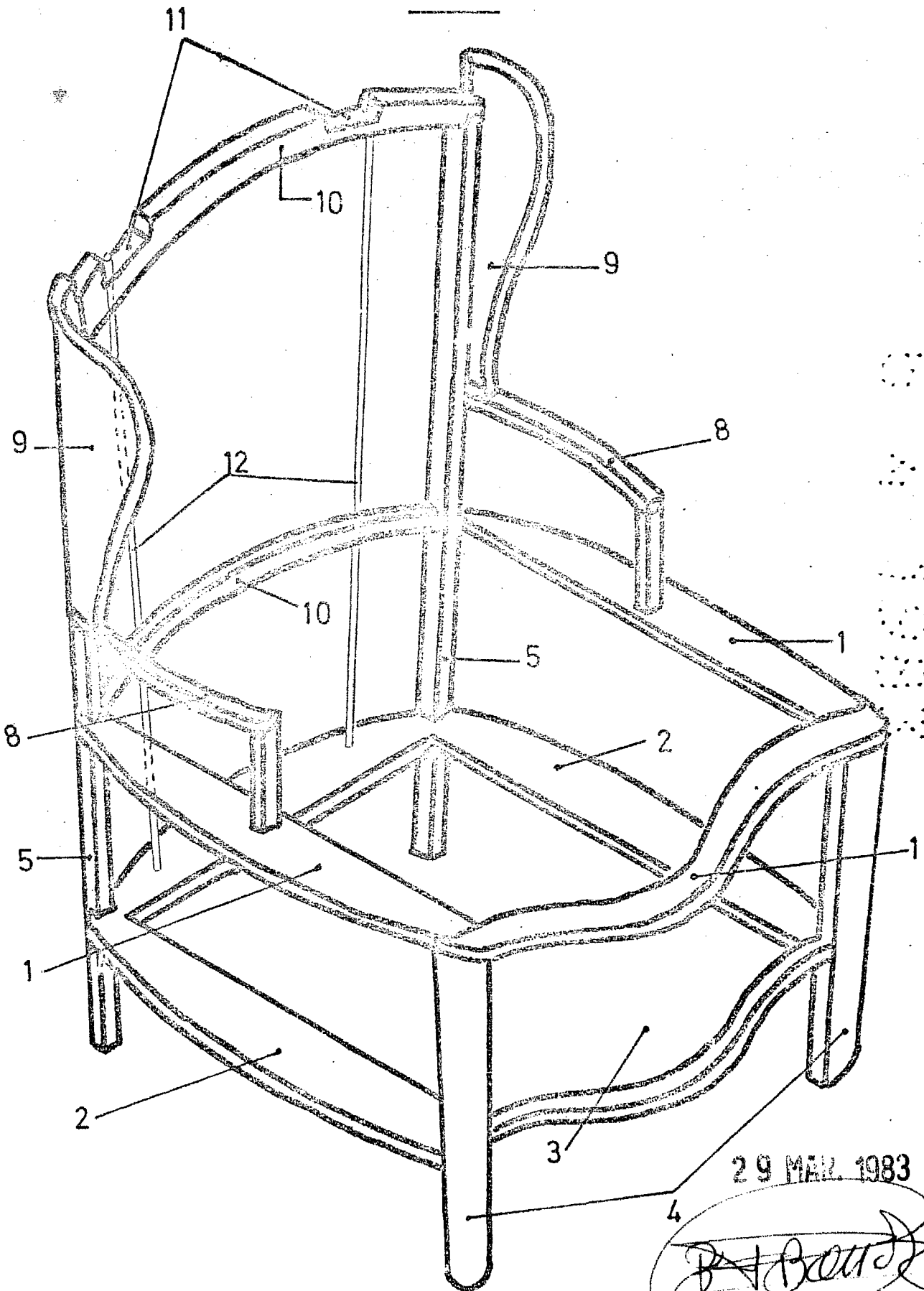


FIG. A

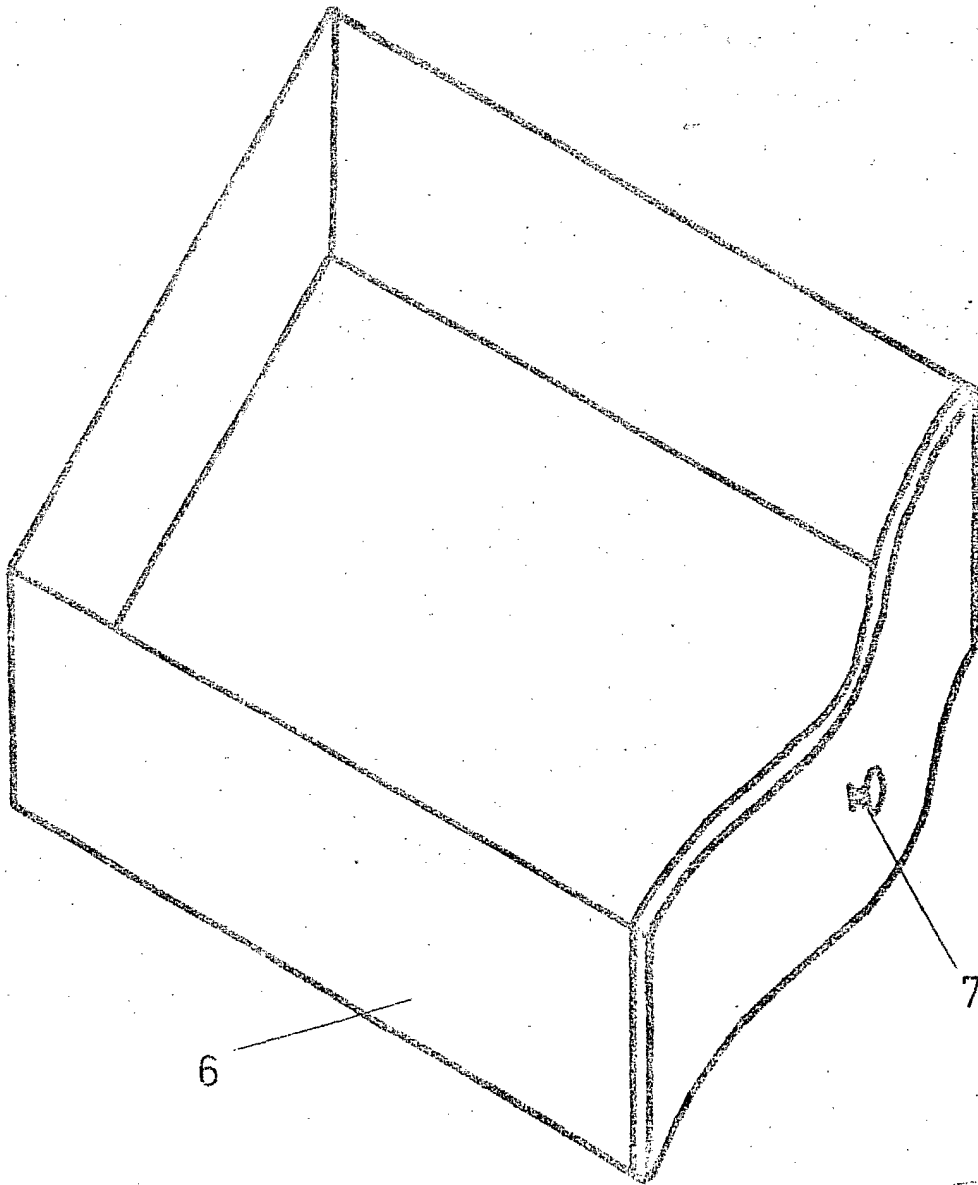


29 MAR. 1983

[Handwritten signature]

ESCALA VARIABLE

FIG. B

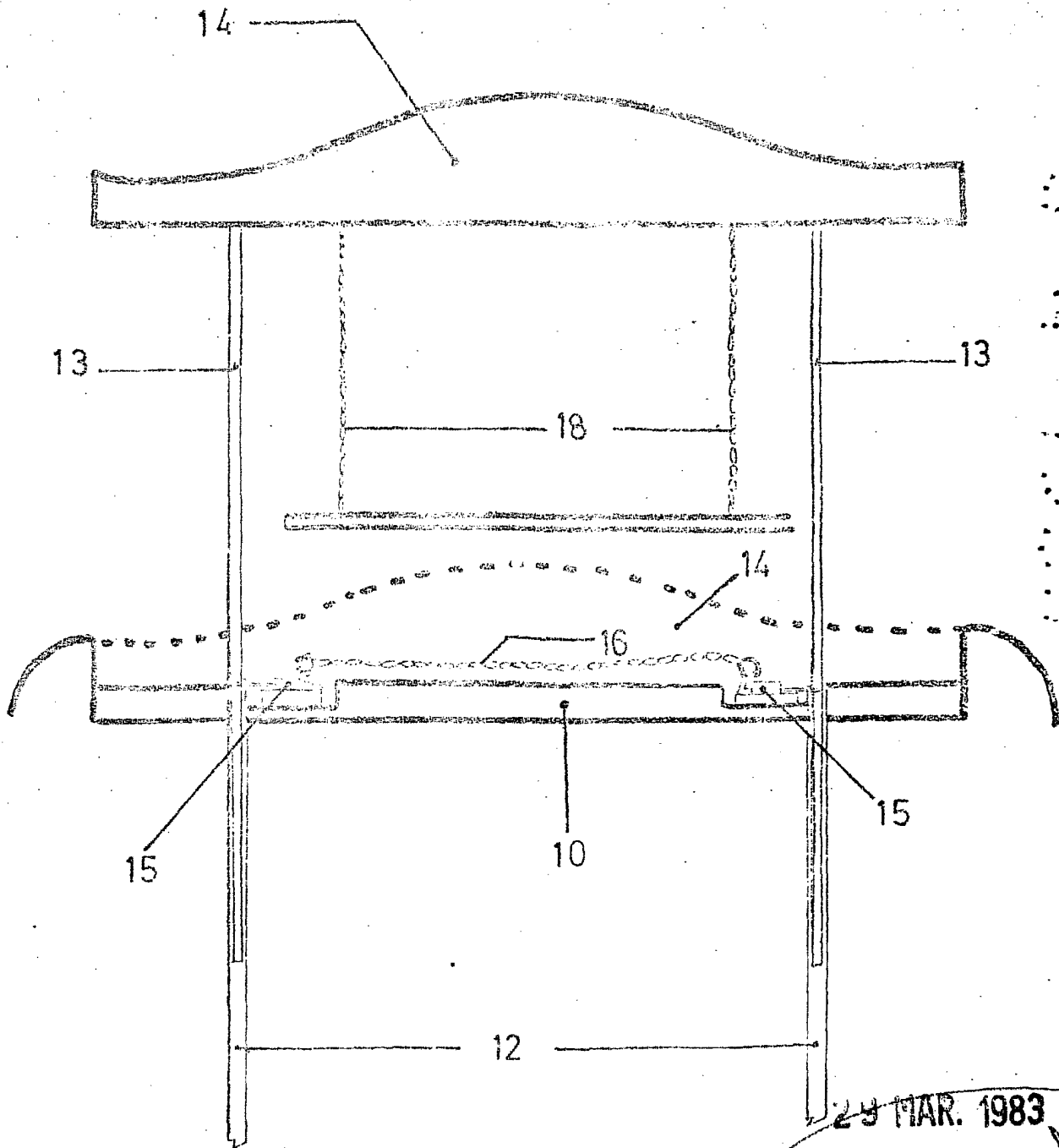


29 MAR. 1983

[Handwritten signature]

ESCALA VARIABLE

FIG. C



29 MAR. 1983

[Handwritten signature]

ESCALA VARIABLE