

REGISTRO DE LA PROPIEDAD INDUSTRIAL



ESPAÑA
1209/C

19 ES	21	NUMERO 271.200/8	20 Y
	22	FECHA DE PRESENTACION 16 Marzo 1983	

MODELO DE UTILIDAD

17.8 OCT. 1984
15 OCT 1984

30 PRIORIDADES: 31 NUMERO	32 FECHA	33 PAIS
------------------------------	----------	---------

47 FECHA DE PUBLICIDAD	51 CLASIFICACION INTERNACIONAL A63D 15700
------------------------	--

54 TITULO DE LA INVENCION "NUEVO ROPE EN CAMPOS DE JUEGO PARA MAQUINAS DE BILLARES ROMANOS"
--

71 SOLICITANTE (S) D. JUAN MELSOM

DOMICILIO DEL SOLICITANTE BARCELONA; calle Mallorca, 274-276, 4ª planta, oficina 7

72 INVENTOR (ES) El solicitante

73 TITULAR (ES) El solicitante

74 REPRESENTANTE ARTURO CANELA BRESKO
--

El presente Modelo de Utilidad se refiera a un nuevo tope en campos de juego para máquinas de billares romanos.

En la actualidad los topes en campos de juego que se disponen en las máquinas de billares romanos son de dos tipos, unos estáticos y otros de elevación y escamoteo.

5.-

Estos topes cumplen la función para que han sido creados pero cuando la bola en juego choca con el tope solo hay el rechazo de la elasticidad de la cabeza elástica lisa del tope.

10.-

De ahí que la bola tenga un rechazo débil y en direcciones previsibles para un jugador avezado.

15.-

Para incrementar la potencia del rechazo de la bola en el momento del choque de la misma con el tope y además que no se sepa en qué dirección se producirá el rechazo, por más avezado que sea el jugador, se ha creado el objeto del presente Modelo de Utilidad.

Para una correcta interpretación se describe, a continuación, un caso de realización práctica, a título de ejemplo no limitativo, del nuevo tope acompañándose de una hoja de dibujos en la que en la figura se representa esquemáticamente y en sección el nuevo tope.

5.-

Consiste la invención en que la cabeza (1) del tope de forma conveniente y que sobresale del campo de juego (2) presenta en la zona anular flexible de su cuerpo unas prominencias (3) que determinan entre las mismas unos valles (4) de separación y está unido a través de un vástago vertical (5) a un rotor de un motor eléctrico (6) con giro sobre sí mismo en el mismo sentido o en contra de las agujas del reloj y a diferentes velocidades, según sea, cual motor eléctrico (6) está emplazado debajo del tablero del campo de juego (2) perforado para el paso, a su través, de la prolongación (5) del rotor en el que en su extremo está unido, permanentemente, el cuerpo externo del tope, a fin de que la bola en juego, al chocar con esta parte saliente y giratoria sobre sí misma, además de la acción de retroceso por el impacto adque-

10.-

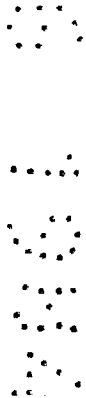
15.-

ra un desplazamiento de dirección imprevista por la acción centrífuga del cabezal en giro del tope (1).

Se sobreentiende que en el presente caso serán variables cuantos detalles de construcción y acabado no alteren, cambien o modifiquen la esencialidad de la invención.

5.-

Habiéndose descrito ampliamente el objeto de la invención lo que se declara como nuevo y no practicado ni divulgado en España, comprende las siguientes reivindicaciones:



R E I V I N D I C A C I O N E S

=====

- 1ª.-NUEVO TOPE EN CAMPOS DE JUEGO PARA MAQUINAS DE BILLARES ROMANOS, caracterizado por el hecho de que la cabeza del tope de forma conveniente y que sobresale del campo de juego presenta en la zona anular flexible de su cuerpo
- 5.- unas prominencias que determinan entre las mismas unos valles de separación y está unido a través de un vástago vertical a un rotor de un motor eléctrico con giro sobre sí mismo en el mismo sentido o en contra de las agujas del reloj y a diferentes velocidades, según sea, cual motor eléctrico está emplazado
- 10.- debajo del tablero del campo de juego perforado para el paso, a su través, de la prolongación del rotor en el que en su extremo está unido, permanentemente, el cuerpo externo del tope, a fin de que la bola en juego, al chocar con esta parte saliente y giratoria sobre sí misma, además de la acción de retroceso por el impacto adquiera un desplazamiento
- 15.- de dirección imprevista por la acción centrífuga del cabe-

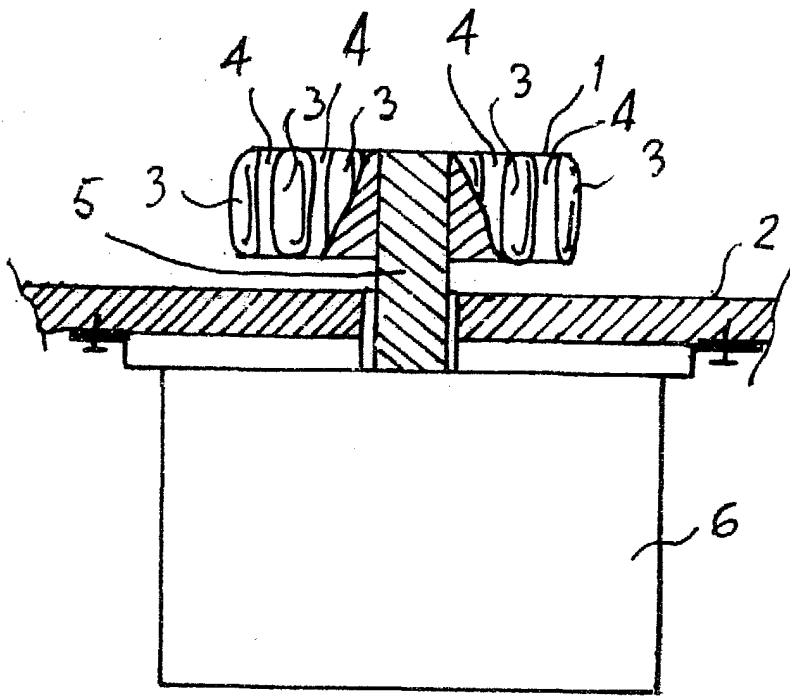
zal en giro del tope.

2^a.-NUEVO TOPE EN CAMPOS DE JUEGO PARA MAQUINAS DE
BILLARES ROMANOS.

Según se describe y reivindica en la presente Memoria Descriptiva, que consta de SIETE hojas escritas a máquina por una sola cara, acompañándose de una hoja de dibujos.

Barcelona, a 16 de Marzo de 1983.

Paula



Escala variable

Francisco