

REGISTRO DE LA PROPIEDAD INDUSTRIAL



ESPAÑA

(10) ES (11) (21) (22)	NUMERO 271.192	(10) Y
	FECHA DE PRESENTACION 28 de marzo 1983	

MODELO DE UTILIDAD

1 SET. 1983

(30) PRIORIDADES:	(32) FECHA	(33) PAIS
(31) NUMERO		

(47) FECHA DE PUBLICIDAD	(B1) CLASIFICACION INTERNACIONAL
	A45C 1/12

(54) TITULO DE LA INVENCIÓN
"HUCHA MECANICA DE JUGUETE"

(71) SOLICITANTE (S)
D. MARIANO CANUT BARDINA

DOMICILIO DEL SOLICITANTE
Guillem de Castro, 96 - VALENCIA

(72) INVENTOR (ES)

(73) TITULAR (ES)

(74) REPRESENTANTE
D. BERNARDO UNGRIA GOIBURU

1

El Estatuto vigente sobre Propiedad Industrial, de 26 de julio de 1.929, en su texto refundido publicado el 30 de abril de 1.930, establece los caracteres de patentabilidad de las invenciones de tipo industrial que tienen por objeto obtener ventajas sobre lo ya conocido, admitiendo por consiguiente como patentables, las nuevas máquinas, aparatos, instrumentos, procesos de fabricación, etc. La amplitud de conceptos previstos como patentables, ha llevado al legislador a aclarar (Artº.46) que la enumeración contenida en dicho cuerpo legal es puramente enunciativa y no limitativa, haciéndola extensiva incluso a los descubrimientos de tipo científico (Artº 47).

5

10

15

El Decreto de 26 de Diciembre de 1.947, recogiendo la Orden de 18 de noviembre de 1.935, confirma el criterio legal de que también serán patentables los instrumentos, objetos, o partes de los mismos, que aporten a la función a que son destinados, un beneficio o efecto nuevo, y en definitiva que constituye una mejora sustancial sobre lo anteriormente conocido.

20

25

30

Pues bien, a tenor de lo expuesto, y en base al articulado que recoge los conceptos expresados, debe considerarse, que la invención a que se refiere la presente memoria, constituye una novedad industrial, con características y ventajas que la hacen merecedora del privilegio de explotación exclusiva que por ella se solicita, premiado así los méritos de quién aporta a la industria del país una mejora efectiva y precisamente comprendida entre las enunciadas por la Ley como patentables. (Arts. 46 y 47 en relación con el 171, en su nueva redacción afectada por la Orden de 18 de noviembre de 1.935).

1

Los dispositivos motrices de resorte mecánico han permitido mediante su implantación, en todo tipo de productos, incrementar notablemente las posibilidades de éstos, manteniendo a la vez unos costes de producción moderados. Esta tendencia se ha aplicado con éxito principalmente

5

en el diseño de numerosos juguetes, que de esta forma han visto aumentados sus alicientes y consiguientemente su competitividad en el mercado. Este tipo de juguetes mecánicos deben distinguirse principalmente por su robustez y fiabilidad, habida cuenta de que van a estar sujetos a un uso con-

10

tinuado por parte del niño, es por éste motivo que no es conveniente una excesiva sofisticación del juguete, siempre en función de la edad del niño al que va dirigido, y que se debe optar por una solución de compromiso entre la sofisticación y la fiabilidad manteniendo los costes dentro del margen considerado aceptable.

15

20

25

30

Como ejemplo de equilibrio entre las características antes mencionadas se presenta la hucha mecánica de juguete, objeto de la presente solicitud, cuyo funcionamiento es de gran atractivo, sin por ello precisar de complejos mecanismos y que se caracteriza esencialmente por estar constituida por un cuerpo base contenedor de las monedas, cuya parte superior cerrada, comprende un eje vertical central que gira impulsado por un dispositivo de resorte mecánico, siendo solidaria del eje una plataforma giratoria que comporta una figura grotesca y que comprende dos extensiones radiales diametralmente opuestas, una de las cuales es una bandeja que está apoyada en un eje excéntrico, por el cual puede bascular hacia el borde exterior por gravedad, comprendiendo dicha bandeja en su base un apéndice vertical

1 por el cual se apoya sobre un plano horizontal dispuesto -
en círculo, que está destinado a mantener la horizontalidad
de la bandeja. El citado plano está provisto de una zona -
móvil muy sensible, de manera que una simple moneda dejada
5 sobre la bandeja hace oscilar a dicha parte móvil, la cual
está extendida en un brazo radial con un tope destinado a
limitar el giro de la plataforma en ausencia del peso de la
moneda. El plano horizontal circular está interrumpido en
la parte opuesta al tramo flexible, produciéndose en ésta
10 interrupción la oscilación de la bandeja y dejando caer la
moneda hacia una abertura que comunica con el interior del
contenedor-base, elevándose posteriormente la bandeja hasta
el nivel del plano horizontal merced a un tramo en rampa -
situado después de la abertura. La extensión radial opues-
ta a la bandeja es un cuerpo que cubre la citada abertura
15 del contenedor cuando la bandeja está situada en posición
de cargar la moneda.

Como ilustración de lo expuesto se ha realizado
en plano aparte, un dibujo que muestra en la figura 1ª una
20 vista en planta del conjunto giratorio, en la figura 2ª el
contenedor-base, igualmente dibujado en planta, y finalmen-
te, en la figura 3ª un alzado seccionado del conjunto de la
hucha.

Tal como se aprecia en las citadas figuras, la
25 hucha está constituida por un cuerpo-base -12- contenedor
de las monedas, en cuyo interior se encuentra el dispositi-
vo motriz por resorte -13- que acciona a la plataforma -3-
sobre la que se encuentra el muñeco -4- y que posee las ex-
tensiones radiales -1- y -5-, siendo la primera una bandeja
30 sujeta por medio del eje -2- y que posee en s. superficie

1 inferior un apéndice -14- que se apoya sobre el camino ho-
rizontal -2- el cual posee un sector móvil y prolongado en
5 el brazo radial -9- que lleva en su extremo un diente -8-
que actúa sobre el tope -6- situado en la periferia de la
plataforma -3-. En oposición a esta zona móvil se encuentra
la abertura -11- que comunica con el interior del contene-
dor y en uno de cuyos laterales comienza la rampa -10-

10 Una vez cargado el dispositivo mecánico de respri-
te, se pone en movimiento la plataforma -3- que gira hasta
que su diente periférico -6- se encuentra con el tope -8-,
momento en que se detiene y queda en disposición de recibir
una moneda, en ésta posición la extensión radial -5- cubre
la abertura -11-. Al colocar una moneda en la bandeja -1-,
15 el pivote -14- hace flexionar ligeramente el brazo -9- de
modo que al descender el tope -8-, queda liberada la plata-
forma -3- que continúa su recorrido con la moneda en la ban-
deja. Al llegar a la abertura -11- la bandeja, ésta bascula
por su propio peso deslizando la moneda por ella hasta el
interior del contenedor; posteriormente la bandeja vuelve a
20 su posición horizontal por medio de la rampa -10- que condu-
ce al pivote -14- hasta el camino circular -7-, continuando
su giro la plataforma hasta que queda de nuevo detenida por
el tope -8- a la espera de recibir otra moneda y repetirse
de nuevo todo el proceso.

25 La hucha mecánica descrita, es un juguete de --
atractivo funcionamiento cuyo mecanismo no es sin embargo
de una excesiva sofisticación, siendo mínimo el número de
articulaciones y piezas móviles que lo integran, lo que reper-
cute en una mayor fiabilidad del conjunto. A su utilidad co-
30 mo hucha une el presente dispositivo su bonito diseño y la

1 posibilidad de movimiento, lo que lo configura como un juguete de notable aceptación y consiguiente éxito comercial.

5

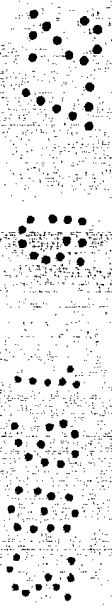
10

15

20

25

30



1 Hecha la descripción a que se refiere la memoria
que antecede, es preciso insistir en que los detalles de
realización de la idea expuesta, pueden variar, es decir,
5 que pueden sufrir pequeñas alteraciones, basadas siempre
en los principios fundamentales de la idea, que son en esen-
cia los que quedan reflejados en los párrafos de la descrip-
ción hecha. En efecto, el Artículo 48 del Estatuto vigente
sobre Propiedad Industrial, establece como no patentables,
10 en su apartado tercero, "los cambios de forma, dimensiones
proporciones y materias de un objeto ya patentado" fijando
así el criterio del legislador en el sentido de que paten-
tada una idea que pueda dar lugar a una realidad práctica
e industrializable, nadie podrá apoyarse en ella para, a-
pretexto de haber introducido ligeras modificaciones, pre-
15 sentarla como nueva y propia.

Este principio, en cuanto al alcance de la protec-
ción del objeto patentado se refiere, se halla confirmado
por numerosas Sentencias del Tribunal Supremo, y entre ---
ellas, como más determinantes, en las de fecha 16 de octu-
20 bre de 1954, 23 de enero 1959, 20 de marzo 1964 y otras.

Establecido el concepto expresado, en cuanto a -
la amplitud que debe darse a la protección solicitada, se
redacta a continuación la Nota de Reivindicaciones, de ---
acuerdo con lo que se establece en el último párrafo del -
25 apartado tercero del artículo 100 de la Ley, sintetizando -
así las novedades que se desean reivindicar:

NOTA DE REIVINDICACIONES

30 En resumen, el privilegio de explotación exclusi-
va que se solicita, recaerá sobre las reivindicaciones si-
guientes:

1
5
10
15
20
25
30

1a.- HUCHA MECANICA DE JUGUETE, caracterizada esencialmente por estar constituida por un cuerpo base, contenedor de las monedas, cuya parte superior cerrada, comprende un eje vertical central que gira a impulsos de un dispositivo de resorte mecánico, de cuyo eje vertical es solidaria una plataforma giratoria que comporta una figura grotesca y que comprende dos extensiones radiales, diametralmente opuestas, una de las cuales es una bandeja que esta apoyada en un eje excéntrico, por el cual puede bascular hacia el borde exterior por gravedad, y cuya bandeja comprende en su base un apéndice vertical por el cual se apoya sobre un plano horizontal dispuesto en círculo, que esta destinado a mantener la horizontalidad de la bandeja; hallándose pro. isto el citado plano de una zona móvil muy sensible a la presión ejercida sobre la bandeja, de manera que una simple moneda dejada sobre la bandeja hace oscilar a dicha parte móvil, la cual esta extendida en un brazo radial con un tope destinado a limitar el giro de la plataforma en ausencia del peso de la moneda; con la particularidad que el plano horizontal circular esta interrumpido en una parte de su extensión, precisamente en la posición opuesta al tramo flexible, en cuya interrupción la bandeja oscila dejando caer la moneda hacia una abertura que comunica con el interior del contenedor base; elevándose la bandeja hasta el nivel del plano horizontal merced a un tramo en rampa situado después de la abertura; siendo la extensión radial opuesta a la abertura un cuerpo que cubre la citada abertura del contenedor, cuando la bandeja esta situada en posición de cargar la moneda, en donde queda interrumpido su giro en virtud del tope que es retenido por la parte flexible del plano horizontal circular, hasta nueva

1 colocación de moneda sobre la bandeja.

2a.- Se reivindica por último como objeto sobre el que ha de recaer el modelo de utilidad que se solicita:
HUCHA MECANICA DE JUGUETE.

5 Todo conforme queda descrito y reivindicado en la presente memoria descriptiva que consta de nueve páginas mecanografiadas y dibujos adjuntos.

Madrid, 28 de marzo 1983

BERNARDO UNGRIA

P. P. P.

10

15

20

25

30



Fig.1

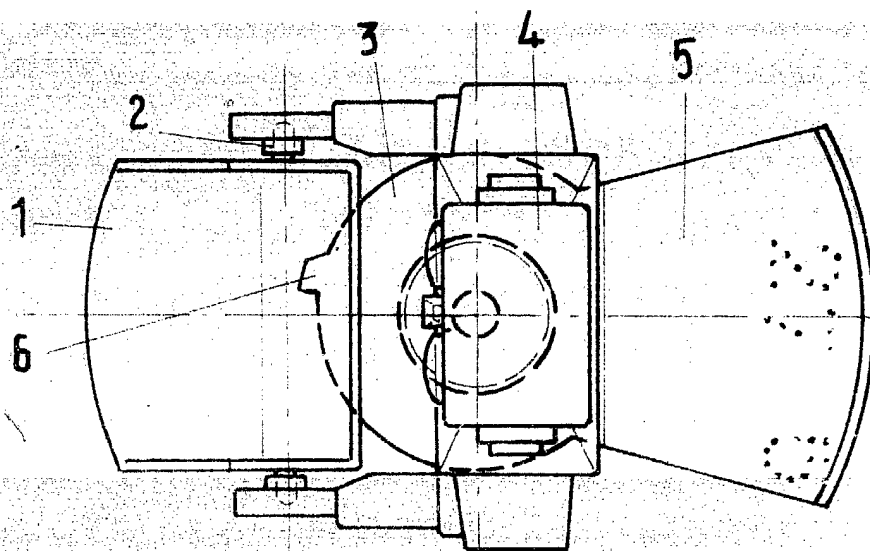


Fig. 2

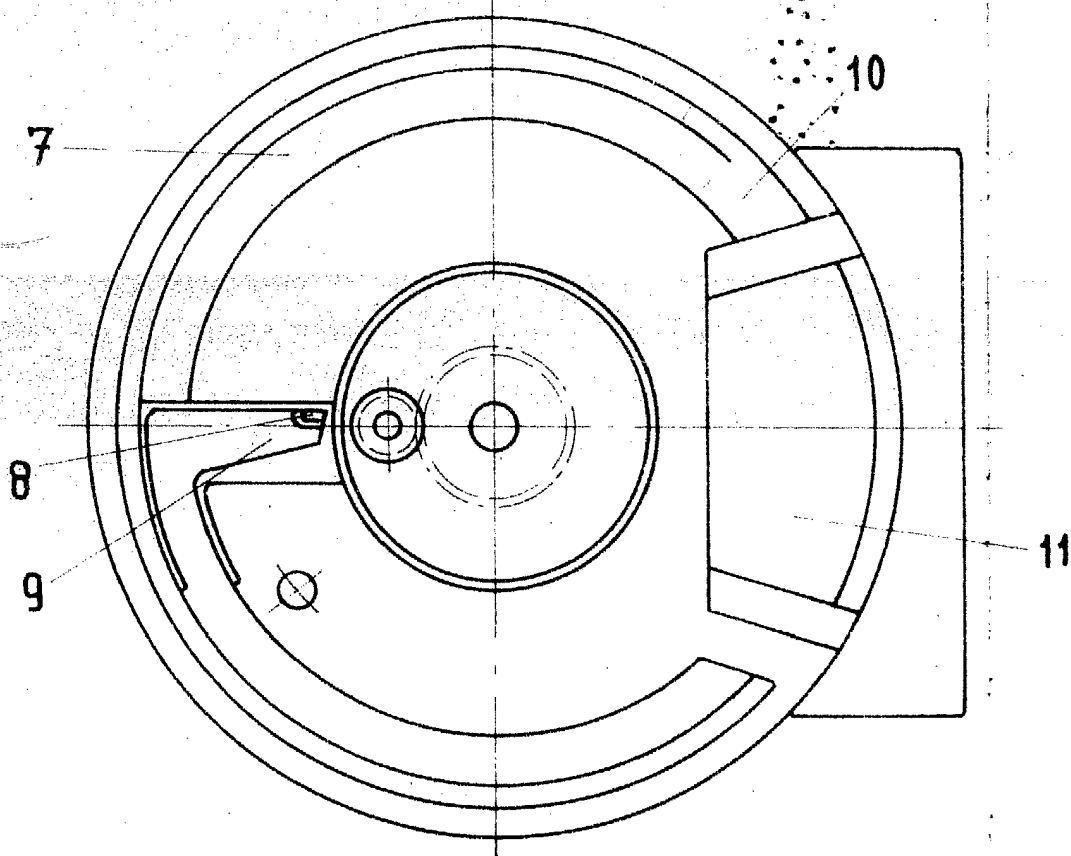
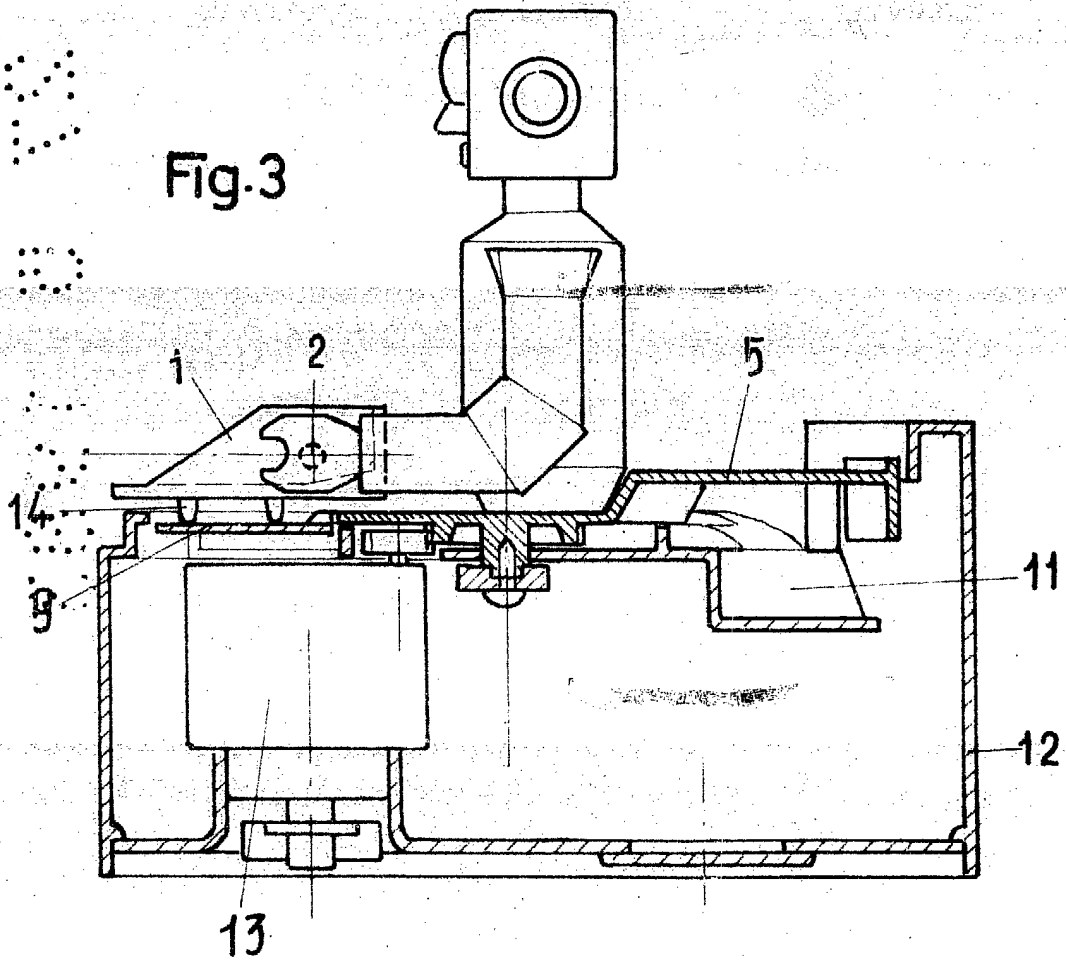


Fig.3



ESCALA VARIABLE
Madrid, 28 de MARZO de 1983
BERNARDO UNGRIA