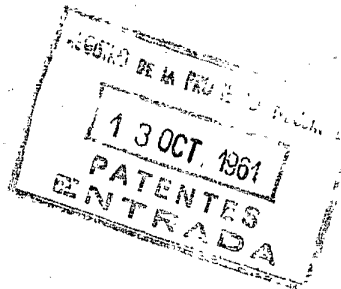


271185



271185



MEMORIA DESCRPTIVA

Correspondiente a una PATENTE DE INVENCION cuyo registro se solicita por veinte años.

A favor de

EAAT, S.L., de nacionalidad española.

Residente en MARRESA (Barcelona).-Barcelona, 37

P O R :

"ELECTRONEUMÁTICOS EN LA CONSTRUCCION DE REGULADORES AUTOMÁTICOS".



La presente memoria descriptiva tiene como fin la declaración del objeto sobre que ha de recaer el privilegio de explotación industrial y comercial exclusiva en el territorio nacional de una Patente de invención, conforme a la legislación

- 5.- vigente en materia de Propiedad Industrial que, según expresa el enunciado, trata de unos perfeccionamientos introducidos en los reguladores automáticos mediante la inclusión de un dispositivo que determina la variación del valor de consigna según un programa horario preestablecido.
- 10.- Como es sabido, los reguladores automáticos son aparatos que permiten mantener a un valor constante una determinada magnitud, (presión, temperatura, velocidad, tensión, etc., etc.) sin que intervenga el factor humano. El ajuste del valor de consigna se realiza en los reguladores actuales manualmente, lo
- 15.- cual no es inconveniente en la mayor parte de los casos, en los que este valor se mantiene constante en largos períodos de tiempo.
Sin embargo, ocurre que por determinadas características de la instalación regulable, el valor de consigna ha de ser variado en función del tiempo; es decir, que de acuerdo con un
- 20.- programa horario establecido se ha de variar el valor de consigna, por ejemplo en una instalación de calefacción que se desee obtener una temperatura diurna distinta de la nocturna, o una variación progresiva de la temperatura a una hora determinada, etc., etc.
- 25.- Para estos casos de variación horaria del valor de consigna no han sido previstos los reguladores actuales, siendo necesario la acción de una persona para obtener esta variación con lo que la regulación es solo parcialmente automática.
- 30.- El presente invento tiene por objeto hacer posible la variación automática del valor de consigna, siguiendo un horario preestablecido, por un mecanismo complementario del regulador,



271185 13 Oct

35.- compuesto por un dispositivo cronométrico ligado al variador de consigna, con lo que se obtiene un importante beneficio al eliminar el factor humano al lograr una total automatización del regulador.

40.- Con el fin de facilitar la interpretación más exacta del objeto sobre que ha de recaer el presente privilegio, en el plano adjunto complementario de la presente exposición, se representa una forma práctica para la realización industrial y únicamente a título de ejemplo y, por consiguiente, sin carácter exhaustivo sino meramente informativo.

45.- En el gráfico adjunto se muestra en forma esquemática un regulador de mando neumático al cual se ha aplicado el dispositivo cronométrico.

En la expresada figura, las referencias corresponden:

- (1).--Entrada de aire a presión.
- (2).--Salida a presión regulada.
- (3).--Servoválvula.
- 50.- (4).--Relé neumático.
- (5).--Medidor de presión.
- (6).--Palanca principal.
- (7).--Módula obturadora.
- (8).--Indicador del valor de la variable.
- 55.- (9).--Bielva de accionamiento de la palanca de variación del valor de consigna.
- (10).--Dispositivo cronométrico.
- (11).--Bielva de accionamiento del indicador del valor de consigna.
- 60.- (12).--Indicador del valor de consigna.
- (13).--Mecanismo de arrastre del gráfico.
- (14).--Manómetro de presión de entrada.
- (15).--Manómetro de presión de salida.

En el gráfico adjunto se muestra un regulador automático,



65.- proporcionado al cual se ha dotado del dispositivo horario de variación de consigna.

El aire a presión entra por la boquilla (1) actuando sobre el dispositivo y sale a presión regulada por la boquilla (2).

70.- El circuito de (1) dispone de un manómetro (14) y está conectado al relé neumático (4), así como a la servoválvula (3). Esta servoválvula deja pasar aire al circuito regulado según las variaciones de su órgano de accionamiento ligado al relé neumático (4).

75.- El relé neumático dispone de una boquilla de escape sobre la que actúa el obturador (7) movido por el juego de palanca. La palanca (6) está ligada por medio de un juego de bielas con la aguja indicadora (8).

80.- La variación de consigna se obtiene desplazando hacia arriba o hacia abajo el extremo de la palanca (6). Este extremo está unido por medio de la biela (9) al dispositivo cronométrico (10), que también se une por la biela (11) con la aguja indicadora (12).

85.- Por consiguiente, estableciendo un programa horario de variación de consigna, programa que traduce en desplazamientos en tiempos determinados por el dispositivo (10), se consigue de una forma automática producir el movimiento de la palanca (6) en la magnitud deseada, y en el tiempo deseado, consiguiendo con ello obtener el valor de consigna deseado en función del tiempo.

90.- Describa suficientemente la naturaleza del invento y su forma de realización práctica, únicamente como medida que en el conjunto y partes independientes constitutivas del todo son susceptibles modificaciones y cambios de materias, forma y disposición en cuanto estas alteraciones no desvirtúen el fundamento esencial del mismo.

95.-

271185

13 OCT.



100.- 1a).- "PERFECCIONES RELATIVAS EN LA CONSTRUCCION DE REGULADORES AUTOMATICOS" que se caracterizan por un mecanismo cronométrico que establece al mover una leva u otro medio apropiado el desplazamiento de un órgano cuyo recorrido es función del tiempo, cuyo órgano está ligado al dispositivo de variación del valor de consigna del regulador y a un indicador, de manera que es posible obtener automáticamente la variación del valor de consigna en función del tiempo según un programa horario preestablecido.

105.- 2a).- "PERFECCIONES RELATIVAS EN LA CONSTRUCCION DE REGULADORES AUTOMATICOS".

La presente memoria descriptiva consta de cinco hojas foliadas y mecanografiadas por una sola cara, componiendo un total de ciento diez líneas, incluidas éstas.

Madrid, 13 de octubre de 1.961.-

Oficina Española de Patentes

271185

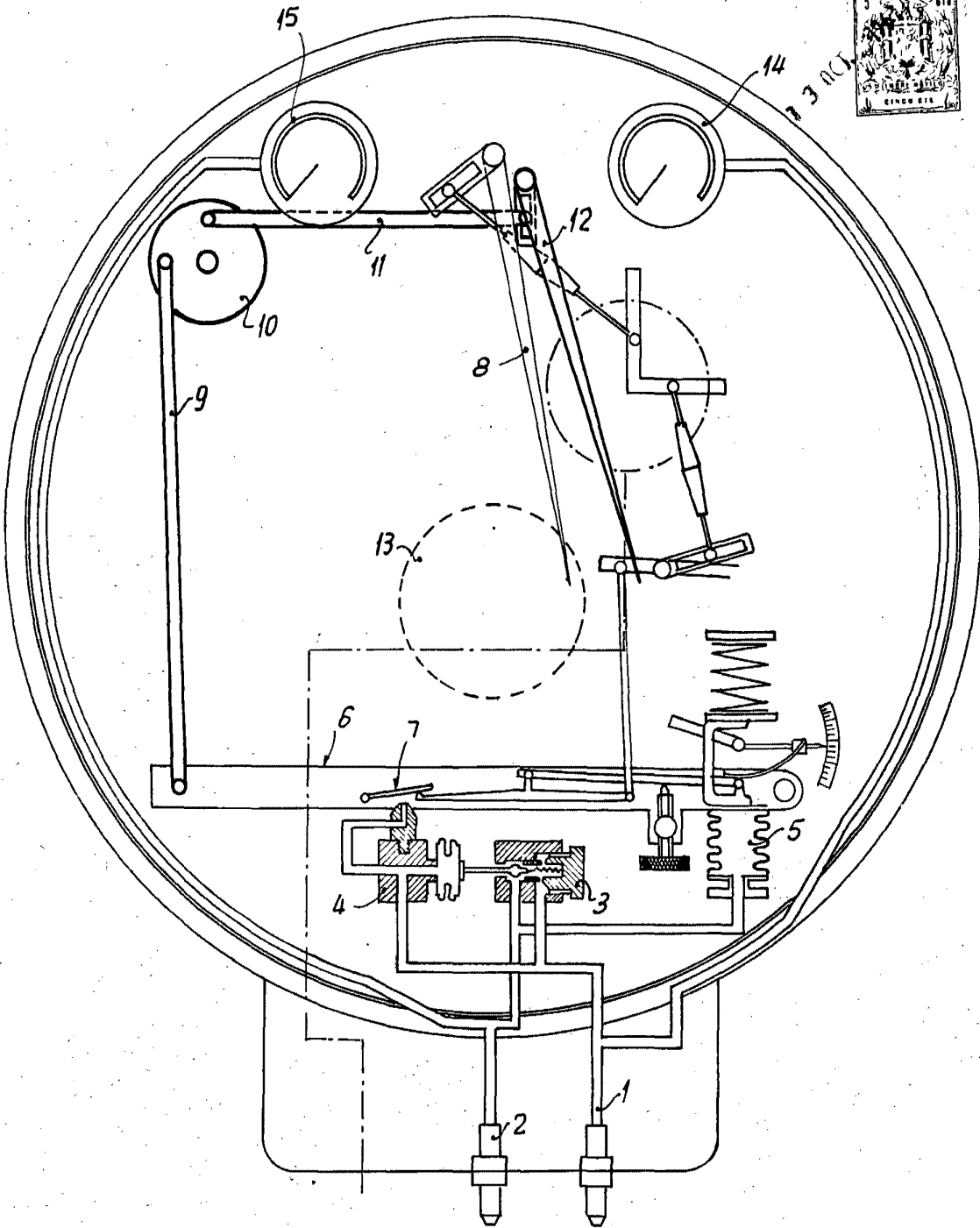


Fig. 1

Madrid, de Octubre de 1961