





medio de una o dos válvulas de doble triado.

Asimismo es de suma utilidad al ser incorporado en un aparato radio-receptor de frecuencia modulada, ya que abarca toda la gama de canales de alta frecuencia, debido a la especial disposición de unos transformadores de alta frecuencia situados en él, y también a un freno de salida de alta frecuencia a tierra por una espira en forma de tubo de ferrita.

Los amplificadores que se utilizan en la actualidad, precisan situarlos junto a la antena de televisión, para que al recibir las señales, pasen éstas inmediatamente al amplificador, que elimina los parásitos, pasando acto seguido al cable de bajada y de él al aparato receptor, quedando no obstante sin eliminar los parásitos originados en el cable de bajada, los cuales quedan reflejados en la pantalla y también dificultando su sonido; de otra parte, los amplificadores conocidos, solamente están ajustados a un canal, siendo por tanto inservibles en el caso de que se desee utilizar otro canal distinto del que está ajustado.

Por la especial disposición de las distintas partes de que está compuesto el amplificador que presentamos a su registro, podrá situarse libremente en cualquier lugar cercano del receptor, siendo independiente de él su alimentación.

Por todo lo anteriormente expuesto, consideramos que éste amplificador, es un accesorio de gran utilidad y necesario, que ha de prestar un buen servicio a sus usuarios, siendo muy apreciadas sus cualidades en las



40

industrias de aparatos de televisión y frecuencia modula-  
da, cuyo desarrollo industrial en España se encuentra en  
plena evolución; y es por lo que lo suponemos con funda-  
mento suficiente para serles otorgado a sus titulares el  
privilegio de exclusividad industrial y venta en España.

45

Para una más amplia descripción de la consti-  
tución de este amplificador, hemos creído conveniente  
acompañar a la presente memoria descriptiva, una hoja de  
dibujos, en la cual, queda representado el esquema eléc-  
trico del mismo, observándose asimismo, una ampliación  
del esquema citado, que como se observa, se duplica el  
primero, consiguiéndose mayor amplitud de canales.

50

En la referida hoja de dibujos, la figura 1,  
representa la disposición esquemática de un amplificador  
con una válvula de doble triodo, siendo la figura 2, el  
esquema del amplificador con dos válvulas de doble trio-  
do, consiguiéndose con éste último, una mayor fidelidad  
y mejor amplificación.

55

Para la descripción de los diversos elementos  
de que está constituido el amplificador de la presente  
patente, nos hemos provisto de acotaciones con las que  
los señalaremos de acuerdo con la denominación que de  
ellos daremos a continuación, de modo que -1- es la en-  
trada de corriente procedente de la red, siendo -2- la  
entrada procedente de la antena, y -3-, la salida al re-  
ceptor, observándose que los distintos elementos se -  
conexionaran por medio de los cables -4-, siendo -5- los  
condensadores variables (trimmer), -6- los condensadores  
cerámicos y -7- un condensador electrolítico.

60

65



70 También se observan unos transformadores de alta frecuencia -8-, dispuestos de modo conveniente para que las oscilaciones de las ondas de alta frecuencia, cubran varios canales de televisión, abarcando igualmente la frecuencia modulada, observándose que a la salida de uno de éstos transformadores -8-, y en una salida a tierra -9-, se encuentra una espira de ferrita en forma de tubo -10-, que actúa de freno a fin de evitar la salida de alta frecuencia a tierra.

75 Se ha dispuesto de resistencias -11- dispuestas convenientemente según reza el esquema, así como también de un rectificador de selenio -12-, un transformador de alimentación de filamentos -13- con una salida -14- de 7 V., y un interruptor deslizante -15- para su conectado y desconectado.

80 Ultimamente, hacemos constar la bobina de choque de alta frecuencia -16- y la válvula de doble triodo -17-, representada en dos medias partes en el esquema de la hoja de dibujos adjunta.

85 En la ampliación del esquema representado en la figura 2, observamos una duplicación de varios elementos que lo constituyen tales como los transformadores de alta frecuencia -8-, la espira de ferrita -10- la válvula doble triodo -17- y los distintos condensadores, resistencias y tomas de tierra, al objeto de conseguir mejor efectividad en amplificación.

90 Suficientemente descrito el amplificador epigrafiado, solamente nos resta indicar que sus distintas partes podrán fabricarse a conveniencia de sus titulares  
95 empleando los materiales que consideren oportunos, así

- 5 - 271164



100 como adoptando los tamaños y las formas deseadas, con la facultad de introducir en su constitución cuantas variaciones de detalle se deseen siempre y cuando no sean capaces de alterar su esencialidad puesta de manifiesto en la presente:

N O T A

En la presente patente de introducción, se reivindican como no conocidos ni practicados en España, los siguientes puntos.

105 1º.- Amplificador para señales de televisión y para frecuencia modulada, multicanal, sin conmutador y acoplado al receptor directamente, caracterizado por comprender unos juegos transformadores de alta frecuencia acoplados de tal modo que sus circuitos oscilan a las fre-

110 cuencias correspondientes a una amplitud de gama de canales de televisión, abarcando asimismo la frecuencia modulada adaptada en radio-receptores amplificando en uno y otro caso, las señales video y audio por medio de válvulas de doble triodo.

115 2º.- Amplificador para señales de televisión y para frecuencia modulada, multicanal, sin conmutador y acoplable al receptor directamente, caracterizado porque en la salida a tierra de los transformadores de alta frecuencia de la precedente reivindicación va situada, una

120 espira de ferrita en forma de tubo, que actúa de bloque de freno en evitación de la fuga de alta frecuencia. Y

3º.- "AMPLIFICADOR PARA SEÑALES DE TELEVISION Y PARA FRECUENCIA MODULADA, MULTICANAL, SIN CONMUTADOR Y ACOPLABLE AL RECEPTOR DIRECTAMENTE, de conformidad en un

- 6 - 271164



125

todo, en lo esencial y fines industriales a lo descrito en la precedente memoria descriptiva y gráficamente representado en los adjuntos planos para su mejor comprensión.

Esta memoria consta de CINCO hojas escritas ó mecanografiadas por una sola cara a doble espacio en - 128 líneas.

Valencia, 16 de Septiembre de 1961  
Por autorización de los interesados.-

JOSE LOPEZ  
P. Lopez

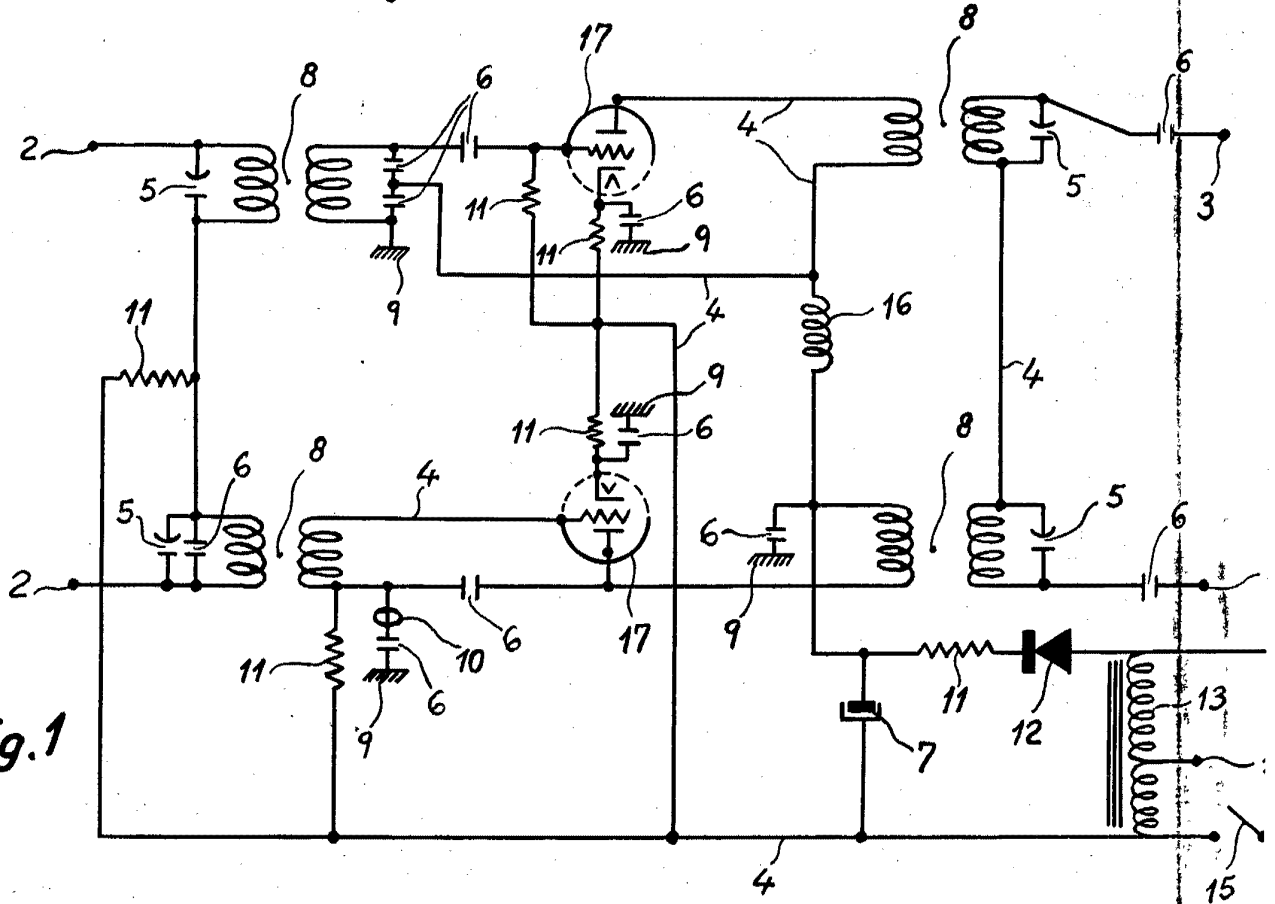
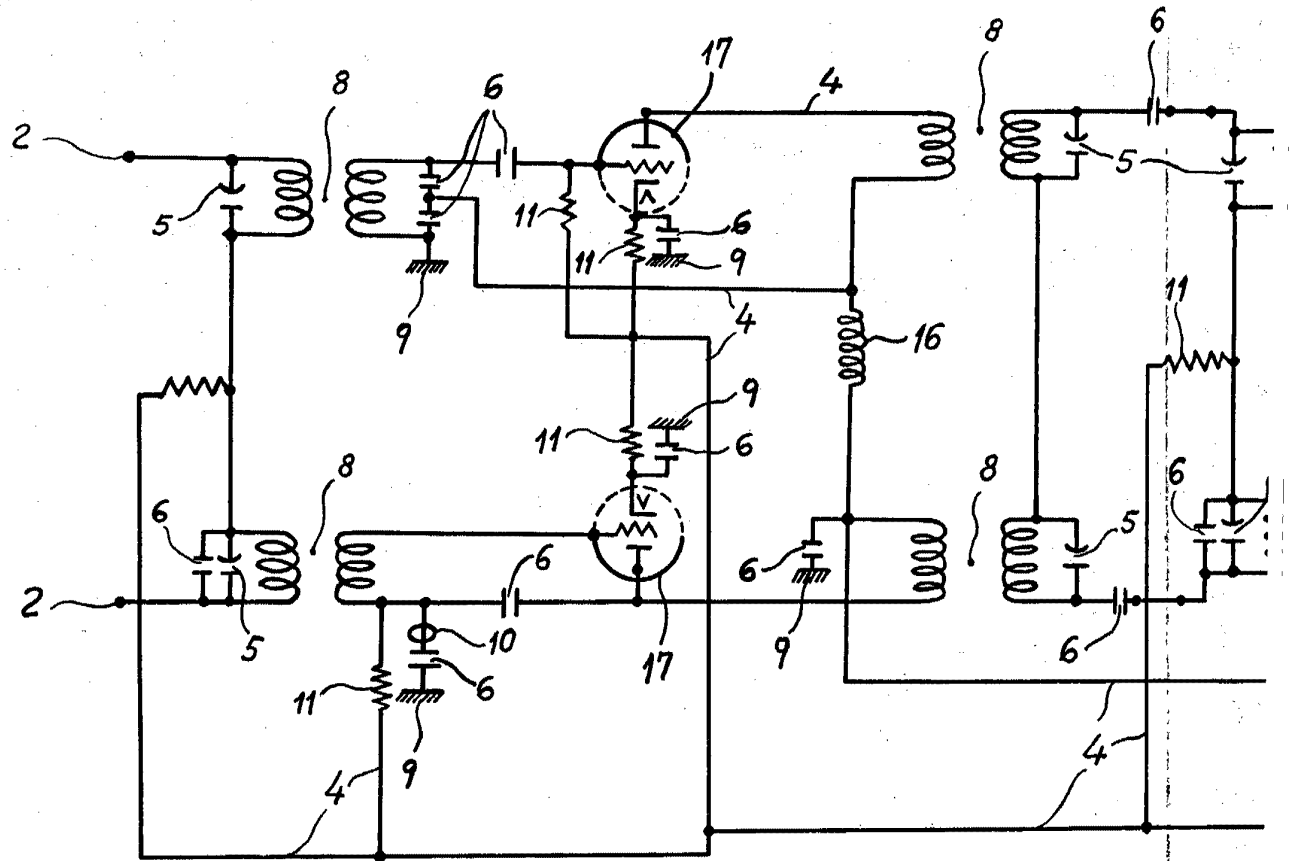
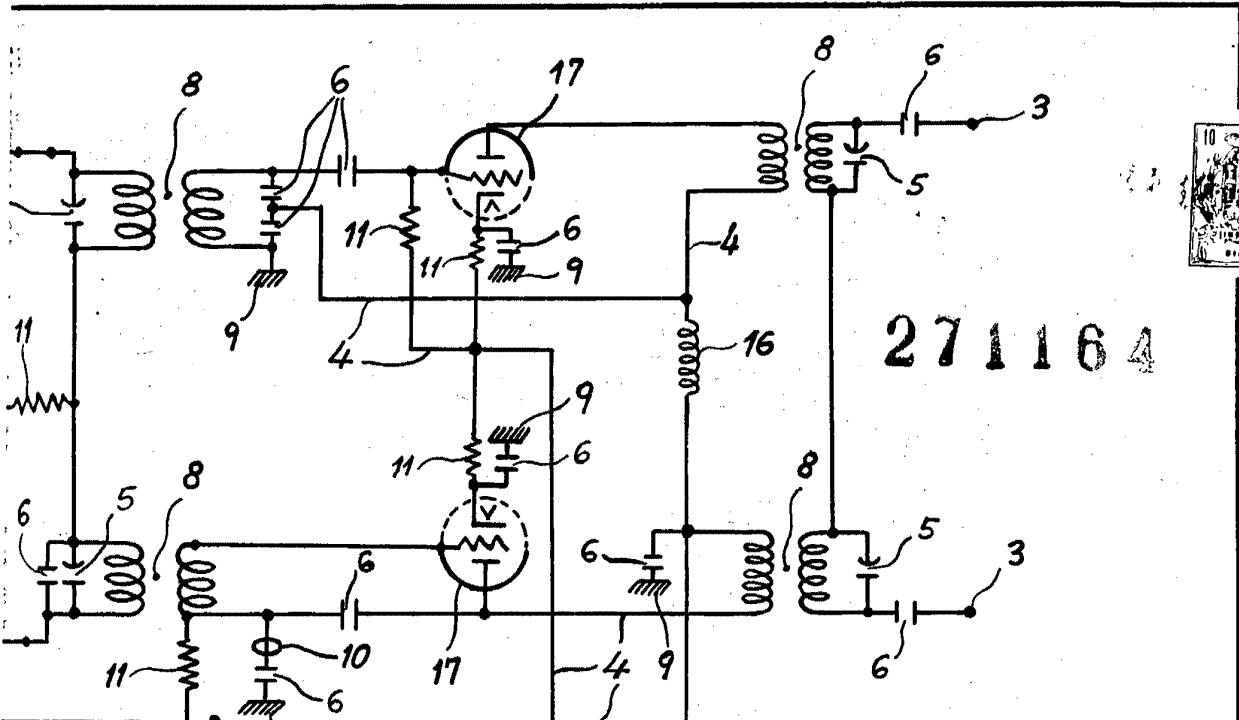
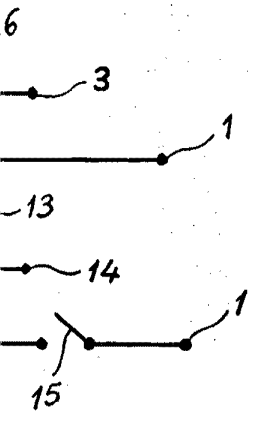
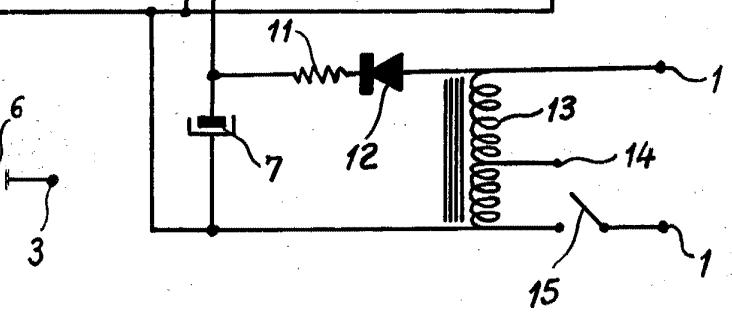


Fig.1



271164

Fig. 2



Escala variable  
Valencia, Septiembre 1961  
P.A.

