

REGISTRO DE LA PROPIEDAD INDUSTRIAL



ESPAÑA

ES

11

21

22

NUMERO

271.155

FECHA DE PRESENTACION

25 Marzo 1983

Y

MODELO DE UTILIDAD 16 AGO. 1983

<p>30 PRIORIDADES:</p> <p>31 NUMERO</p>	<p>32 FECHA</p>	<p>33 PAIS</p>
---	-----------------	----------------

<p>37 FECHA DE PUBLICIDAD</p>	<p>31 CLASIFICACION INTERNACIONAL</p> <p>B05B1/02</p>
-------------------------------	---

<p>34 TITULO DE LA INVENCIÓN</p> <p>VALVULA DE AEROSOL PERFECCIONADA.</p>

<p>71 SOLICITANTE (S)</p> <p>SERVICIO DE MERCHANDISING, S.A.</p>
--

<p>DOMICILIO DEL SOLICITANTE</p> <p>Aribau, 185 BARCELONA.- 21</p>
--

<p>72 INVENTOR (ES)</p>

<p>73 TITULAR (ES)</p>

<p>74 REPRESENTANTE</p> <p>D. BERNARDO UNGRIA GOIBURU</p>

1 El Estatuto vigente sobre Propiedad Industrial, de
26 de Julio de 1929, en su texto refundido publicado el 30
de Abril de 1930, establece los caracteres de patentabili-
dad de las invenciones de tipo industrial que tienen por
5 objeto obtener ventajas sobre lo ya conocido, admitiéndose
por consiguiente como patentables, las nuevas máquinas, a-
paratos, instrumentos, procesos de fabricación, etc. La am-
plitud de conceptos previstos como patentables, ha llevado
al legislador a aclarar (Artº. 46) que la enumeración con-
10 tenida en dicho cuerpo legal es puramente enunciativa, y no
limitativa, haciéndola extensiva incluso a los descubrimien-
tos de tipo científico (Artº. 47).

El Decreto de 26 de Diciembre de 1947, recogiendo
la Orden de 18 de Noviembre de 1935, confirma el criterio
15 legal de que también serán patentables los instrumentos, ob-
jetos, o partes de los mismos, que aporten a la función a
que son destinados, un beneficio o efecto nuevo, y en defi-
nitiva que constituyan una mejora sustancial sobre lo ante-
riormente conocido.

20 Pues bien, a tenor de lo expuesto, y en base al ar-
ticulado que recoge los conceptos expresados, debe conside-
rarse, que la invención a que se refiere la presente memo-
ria, constituye una novedad industrial, con características
y ventajas que la hacen merecedora del privilegio de explo-
25 tación exclusiva que por ella se solicita, premiando así
los méritos de quien aporta a la industria del país una me-
jora efectiva y precisamente comprendida entre las enuncia-
das por la Ley como patentables. (Arts. 46 y 47 en relación
con el 171, en su nueva redacción afectada por la Orden de
30 18 de Noviembre de 1.935).

1 El objeto de la presente invención, tal como
se expresa en el enunciado de esta memoria descriptiva,
consiste en una válvula de aerosol perfeccionada.

5 En múltiples aplicaciones de los aerosoles, es
conveniente prolongar la boquilla expulsora mediante un
conducto tubular o cánula, para que el producto conteni-
do en el recipiente aerosol pueda ser conducido hacia un
lugar concreto que no sería accesible de otro modo.

10 Los conductos tubulares o cánulas empleados
convencionalmente para prolongar la boquilla expulsora
de los aerosoles, suelen estar obtenidos a partir de ma-
teriales flexibles que pueden ser replegados en su posi-
ción de reposo, pero que en su posición de uso adoptan
un trazado recto. Dicho trazado recto, es en ocasiones
15 suficiente para dirigir el producto y alcanzar el lugar
deseado, no obstante se presentan otros casos en donde
es necesario dirigir el producto en otros sentidos y por
razones de espacio no es posible situar el recipiente aero-
sol frente a la zona a tratar.

20 Ante tales dificultades, resulta evidente que
la solución ideal consiste en acoplar a la boquilla ex-
pulsora del aerosol, un conducto tubular o cánula que
pueda variar su trazado en función de las necesidades y
que mantenga dicho trazado durante la aplicación del pro-
ducto.

25 A tal fin, la válvula de aerosol en cuestión
es del tipo cuya cabeza se prolonga mediante una cánula.
Dicha cánula está obtenida en un material blando y está
rigidizada por un ánima excéntrica de cuerda de piano,
30 la cual ocupa toda la longitud de la cánula hasta encas-

1 trarse en la boquilla terminal de la cabeza de acciona-
miento de la válvula del aerosol.

5 Con objeto de ilustrar convenientemente cuanto
hasta ahora hemos expuesto, se acompaña a la presente -
memoria descriptiva y formando parte integrante de ella,
una hoja de dibujos en la que de un modo simplificado y
esquemático se ha representado un ejemplo puramente ilus-
trativo, no limitativo de las posibilidades prácticas de
realización.

10 En la figura se muestra una vista en perspecti-
va del conjunto, en la que se pueden apreciar los princi-
pales elementos que integran la válvula de aerosol y en
la que destaca la disposición de la cánula.

15 En base a la citada figura, referenciamos: 1 ca-
beza de la válvula, 2 cánula, 3 ánima excéntrica de la -
cánula y 4 boquilla terminal de la cabeza de la válvula.

La cabeza 1 de la válvula del aerosol se prolon-
ga mediante la cánula 2, la cual incorpora el ánima excén-
trica 3 obtenida en cuerda de piano o material similar.

20 Dicha ánima excéntrica 3 está dispuesta longi-
tudinalmente respecto a la cánula 2 y se introduce par-
cialmente en la boquilla terminal 4 que el cuerpo de la
cabeza 1 de la válvula del aerosol presenta en uno de sus
laterales.

25 Cuando el producto contenido en el recipiente
del aerosol debe ser aplicado en un lugar de difícil ac-
ceso, la cánula 2 puede ser doblada convenientemente, de
modo que el ánima excéntrica 3 mantiene el trazado con-
ferido hasta que, por una acción exterior, sea nuevamente
30 variada su trayectoria.

1 De acuerdo cuanto hemos expuesto en la presente
memoria descriptiva y representado en los dibujos que le
acompañan, se deduce claramente que la ventaja fundamen-
5 tal aportada por la invención, como consecuencia a las
características constitutivas del conjunto y a la distri-
bución de los elementos que le componen, radica en prop-
porcionar la posibilidad de establecer a voluntad el tra-
zado de la cánula que prolonga la boquilla terminal de la
válvula del aerosol, ampliando en gran medida las pres-
10 taciones de los recipientes aerosoles.

Los elementos que componen el conjunto están
obtenidos a partir de sencillos procesos de mecanización
y conformación, siendo además su montaje muy sencillo y
de rápida realización, colaborando todo ello a reducir
15 los costes de fabricación y la mano de obra para consti-
tuir un conjunto altamente competitivo y especialmente e-
ficaz de cara a la misión encomendada.

20

25

30

1 Hecha la descripción a que se refiere la memoria
que antecede, es preciso insistir en que los detalles de
realización de la idea expuesta, pueden variar, es decir,
que pueden sufrir pequeñas alteraciones, basadas siempre
5 en los principios fundamentales de la idea, que son en esen-
cia los que quedan reflejados en los párrafos de la descrip-
ción hecha. En efecto, el Artículo 48 del Estatuto vigente
sobre Propiedad Industrial, establece como no patentables,
en su apartado tercero, "los cambios de forma, dimensiones,
10 proporciones y materias de un objeto ya patentado" fijando
así el criterio del legislador en el sentido de que paten-
tada una idea que pueda dar lugar a una realidad práctica
e industrializable, nadie podrá apoyarse en ella para, a
pretexto de haber introducido ligeras modificaciones, pre-
15 sentarla como nueva y propia.

Este principio, en cuanto al alcance de la protec-
ción del objeto patentado se refiere, se halla confirmado
por numerosas Sentencias del Tribunal Supremo, y entre -
ellas, como más terminantes, en las de fechas 16 de octubre
20 de 1954, 23 de enero de 1959, 20 de marzo de 1964 y otras.

Establecido el concepto expresado, en cuanto a la
amplitud que debe darse a la protección solicitada, se re-
dacta a continuación la Nota de Reivindicaciones, de acuer-
do con lo que se establece en el último párrafo del apar-
25 tado tercero del Artículo 100 de la Ley, sintetizando así
las novedades que se desean reivindicar:

NOTA DE REIVINDICACIONES

En resumen, el privilegio de explotación exclusi-
va que se solicita, recaerá sobre las reivindicaciones si-
30 guientes:

1

1ª.- "VALVULA DE AEROSOL PERFECCIONADA".- que -
siendo del tipo cuya cabeza se prolonga en una cánula, se ca-
racteriza esencialmente porque dicha cánula es de material -
blando y está rigidizada por un ánima excéntrica de cuerda de
5 piano que ocupa toda la longitud de la cánula hasta encastrar
se en la boquilla terminal de la cabeza de accionamiento de
la válvula del aerosol.

5

2ª.- Se reivindica por último como objeto sobre
el que ha de recaer el Modelo de Utilidad que se solicita:

10

"VALVULA DE AEROSOL PERFECCIONADA".

Todo conforme queda descrito y reivindicado en la
presente memoria descriptiva que consta de siete páginas me-
canografiadas y dibujos adjuntos.

15

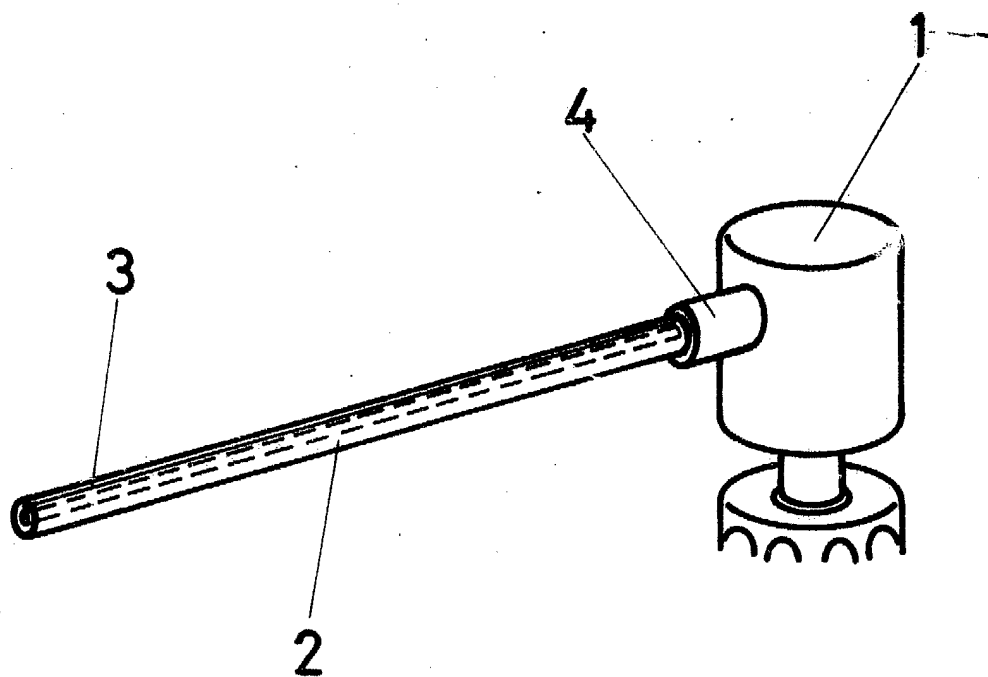
Madrid, 25 Marzo 1.983
BERNARDO UNGRIA
P.P.



20

25

30



ESCALA VARIABLE

Madrid,

de

de 198

BERNARDO UNGRIA

p. p.