



10 ES	11 21	NÚMERO 271150	12 Y
	22	FECHA DE PRESENTACION 25 MAR. 1983	

MODELO DE UTILIDAD

16 AGO. 1983

30 PRIORIDADES:	32 FECHA	33 PAIS
31 NUMERO		

47 FECHA DE PUBLICIDAD	51 CLASIFICACION INTERNACIONAL G108B5/00
------------------------	---

54 TITULO DE LA INVENCIÓN POSTE LUMINOSO URBANO DE TRES CARAS	
--	--

71 SOLICITANTE (S) RED DE PUBLICIDAD EXTERIOR, S.A.	
--	--

DOMICILIO DEL SOLICITANTE Madrid -1-, c/ Jorge Juan, nº 19	
---	--

72 INVENTOR (ES)	
------------------	--

73 TITULAR (ES) RED DE PUBLICIDAD EXTERIOR, S.A.	
---	--

74 REPRESENTANTE D. Luis de Anzueto y Redonet, abogado y Agente oficial de la P.I.	
---	--

MEMORIA DESCRIPTIVA

=====

El presente Modelo de Utilidad se refiere a un poste luminoso con tres caras para proporcionar indicaciones prácticas aclarar situaciones y localización de puntos y lugares urbanos, incluyendo publicidad o menciones locales interesantes, cumpliendo el requisito de una notable efectividad y estética.

Son muchas las soluciones dadas para indicar y facilitar normas y localizaciones de una gran ciudad o cercanías, pero en todas ellas siempre nos quedamos cortos a la hora de completar la información o dejamos sin cumplir alguna norma interesante y, ello, siempre por falta de espacio-muestra a ser que se aumente anormalmente el panel indicativo.

Con el fin de conseguir un poste con espacio-muestra suficiente sin aumentar desproporcionalmente el tamaño y volumen del indicador se ha ideado una solución triédrica a base de tres caras ensambladas formando un prisma triangular que compone un módulo multifuncional muy decorativo y que reúne la información con mensajes publicitarios y en la que la información permite difundir informaciones prácticas para un área peatonal en horarios y manera de circular o las informaciones interesantes para zonas o estaciones próximas, un plano municipal con sus proyectos, intenciones o viabilidades comunes que puedan interesar a los vecinos con fines o campañas de convivencia o comunidad y, en general, con todo aquello que pueda significar un fin práctico en comunidad e información interesante para el lector, en

5

10

15

20

25

general o localizado, unido a una publicidad genérica o local que haga mejor y mas interesante su uso.

5 Con el fin de comprender mejor el alcance de esta invención vamos a describirla sobre el adjunto diseño que compren  
de varias vistas del poste en cuestion y que materializa una  
realización preferida de la misma dada a título de ejemplo sin  
caracter limitativo.

En los dibujos:

10 la fig. 1 muestra un alzado vertical del poste en cuestion con dos vistas a dos facetas o caras del triedro,

la fig. 2 muestra un vista en planta superior del citado poste,

la fig. 3 muestra un alzado del poste con vista a una arista del triedro, y

15 la fig. 4 muestra una perspectiva del poste para comprender el conjunto.

Podemos comprobar que por 1 se representa al pié o pata na sólidamente anclada en el terreno con perfil triangular y aristas matadas para proporcionar mejor vista y aspecto con ensanchamiento superior para apoyar el prisma indicador de sección recta triangular que presenta dos caras 5 completas y enmarcadas en perfil extrusionado 2 y superficie cubierta por un encristalamiento irrompible y otra cara de dos partes 3 y 4 con el mismo enmarcado que las anteriores con separador transversal para  
20 componer dos encartelados para conjugar la información con otro tipo de mensaje o complemento del anterior y cuyo cuerpo prismático se cubre por encristalado superior 6 que crea una cámara

interior susceptible de alojar medios de iluminación con toma normalizada por el propio pié del poste con o sin temporizador de funcionamiento.

5 Dentro de la esencialidad de la invención caben variantes de detalle, asimismo protegidas y así podrá ser cualquiera la forma, extensión y tipo de los enmarcados y, con ellos, de las caras del triedro conformado, cualquiera el tipo de encimera y encristalado de las caras y techo del cuerpo con tal de obtener una estanqueidad lógica para mayor conservación y duración, 10 cualquiera el pié del poste indicador y, desde luego, cualesquiera las dimensiones y materias en que se realice.

15 Descrita suficientemente la naturaleza del presente Modelo de Utilidad, se hace constar expresamente que cualquier modificación de detalle que pudiera introducirse, se considerará incluida dentro del mismo, en tanto no altere o modifique sustancialmente sus características fundamentales.

Por último se declaró de novedad las siguientes

REIVINDICACIONES

20 1.- "POSTE LUMINOSOS URBANO DE TRES CARAS", caracterizado por el hecho de constar de una armadura triédrica prismática con tres caras enmarcadas por otras tantas carcassas inermes y resistente a los agentes atmosféricos, con paneles translúcidos serigrafiados o no con los cantos hermetizados y encimera cubierta con panel impermeable triangular conformado una cámara 25 hueca en cuyo interior se disponen medios luminosos convenientes

y las carteleras indicadoras, publicitarias y señalizadoras que se visualizan a través de los paneles, corridos o partidos en varias zonas complementarias y cuyo cuerpo triedrico se sostiene mediante peana prismática sólidamente fijadas al suelo.

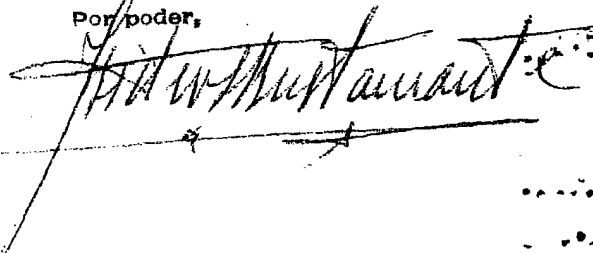
2.- "POSTE LUMINOSOS URBANO DE TRES CARAS".

Todo ello tal y como se describe y reivindica en la presente memoria descriptiva, que consta de cinco hojas escritas por una sola cara y a dos espacios numerados y un plano que la ilustra.

Madrid, 25 MAR. 1983

LU S DE ZUNZUNEGUI Y REDONET

Por poder,

A handwritten signature in cursive script, written in black ink, positioned over a horizontal line. The signature is somewhat stylized and difficult to read precisely, but appears to be a name.

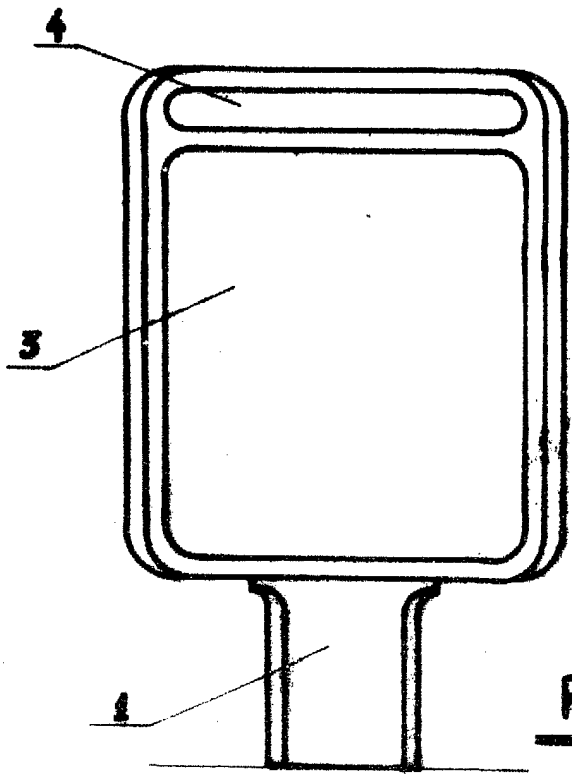


Fig. 1

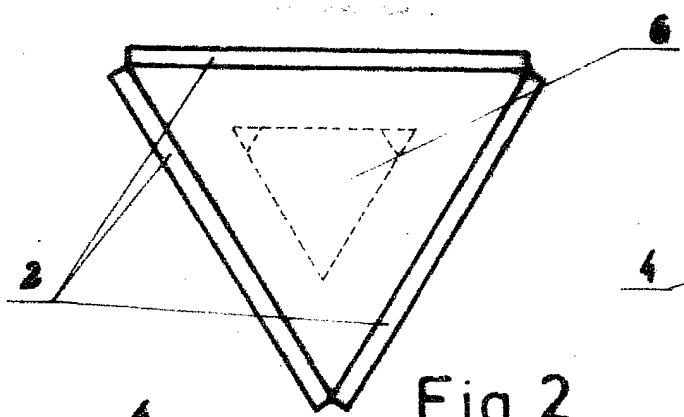
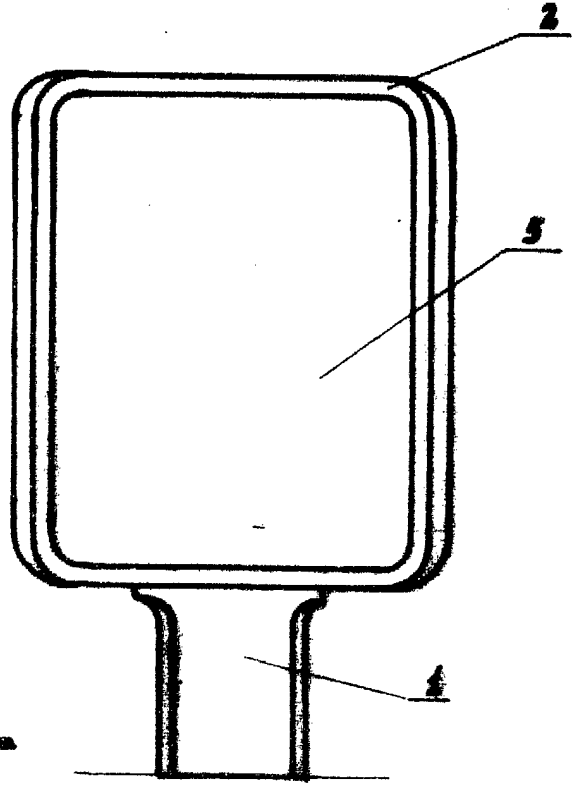


Fig. 2

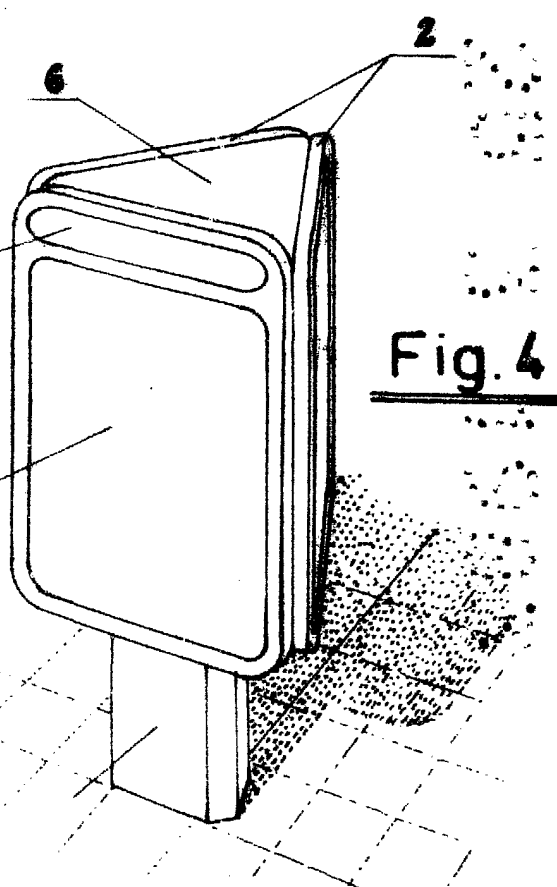


Fig. 4

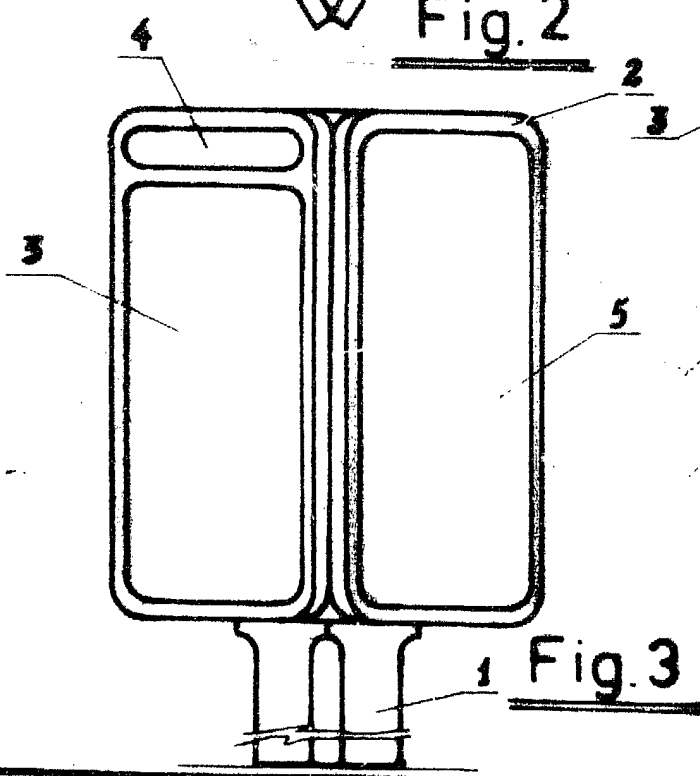


Fig. 3

Madrid a 25 MAR. 1983

LUIS DE ZUNZUNEGUI Y REDONET  
Por dibujar

ESCALA VARIABLE