

(10) ES (11) (12) (13) Y	NUMERO 271149
	FECHA DE PRESENTACION 25 MAR. 1983



ESPAÑA

MODELO DE UTILIDAD

16 AGO. 1983

(30) PRIORIDADES:	(31) NUMERO	(32) FECHA	(33) PAIS
-------------------	-------------	------------	-----------

(7) FECHA DE PUBLICIDAD	(8) CLASIFICACION INTERNACIONAL G 07 F 17/32
-------------------------	---

(54) TITULO DE LA INVENCIÓN
"DISPOSITIVO DE ACCIONAMIENTO PARA TAMBORES ROTATORIOS EN MAQUINAS RECREATIVAS".

(71) SOLICITANTE (S)
D. Felix Hernan Martín

DOMICILIO DEL SOLICITANTE
Princesa, nº. 3 duplicado MADRID

(72) INVENTOR (ES)

(73) TITULAR (ES)
El solicitante

(74) REPRESENTANTE
JUAN JOSE ALONSO YAGUE (203-8)

M E M O R I A D E S C R I P T I V A

La presente memoria se refiere, según se expresa en el enunciado de esta memoria descriptiva, a un dispositivo de accionamiento por palanca, que ha sido especialmente concebido para los tambores giratorios existentes en máquinas recreativas.

Estas máquinas se basan en la filosofía funcional de las clásicas máquinas de tambores en las que una palanca provoca el movimiento de los mismos, totalmente aleatorio, en orden a que una pluralidad de grafismos existentes en la periferia de tales tambores, permita el establecimiento de determinadas combinaciones, susceptibles de premio.

En actualidad tales han sido modernizados y son accionados por un motor de impulsos, cuya puesta en funcionamiento viene determinada, tras la introducción de la correspondiente moneda, por el accionamiento del jugador sobre un pulsador eléctrico, estando debidamente programado el giro de los diversos motores, para establecer la parada, asimismo programada, de cada uno de los tambores.

Otra solución adoptada en este campo consiste en la proyección cíclica de una serie de imágenes, a base de elementos fijos, que dan lugar a la aparición secuencial ante el jugador de una serie de motivos, de forma similar a como si se tratase de un tambor giratorio, en cuyo caso también el jugador actúa sobre un pulsador eléctrico para iniciar la

proyección secuencial y cíclica de las imagenes.

En cualquier caso el establecimiento de la máquina de una palanca de accionamiento, aunque esta palanca actue a su vez sobre un interruptor eléctrico, potencia el grado de atracción de la misma con respecto al jugador.

Así pues el dispositivo que la invención propone está especialmente concebido para transmitir el movimiento de la palanca hacia el pulsador, establecido en este caso con carácter oculto en el interior de la máquina, para conseguir el bloqueo de la misma y su desbloqueo ante la introducción de la adecuada moneda y, paralelamente, para determinar un efecto acustico que potencie el aspecto mecánico del sistema de accionamiento.

Otra de las características de la invención se centra en el hecho de que la palanca emerge de la carcasa de la máquina por su cara frontal, en lugar de hacerlo a través de sus paredes laterales, como es convencional, lo que permite establecer una bateria de máquinas con perfecta adaptación lateral entre las mismas, sin que sus palancas de accionamiento constituyan un obstaculo a tal fin.

Para ello en el interior de la máquina, en disposición vertical y cerca de una de sus paredes laterales, se ubica una placa soporte sobre la que se instala, entre ella y la pared lateral próxima de la máquina la palanca de accionamiento, mientras que en su cara interna se instalan los meca

nismos de transmisión, estando obviamente dicha palanca soporte atravesada por el eje de basculación de la palanca.

A dicho eje, por la cara interna de la placa soporte, es solidaria una leva sobre la que, en situación inoperante del dispositivo, incide un gatillo de bloqueo que impide su giro y que consecuentemente, imposibilita el accionamiento de la palanca.

El mencionado gatillo de bloqueo está instalado articuladamente sobre la propia placa soporte y, a través de una varilla de transmisión, es accionado por un electroimán cuando a través del adecuado dispositivo de selector, penetra en la máquina una moneda. Al actuar dicho electroimán arrastra la varilla de transmisión y el gatillo de bloqueo libera la mencionada leva, con lo que ésta puede girar al actuar sobre la palanca de accionamiento.

Dicha leva gira al actuar sobre la palanca en contra de la tensión de un resorte recuperador establecido entre la misma y la placa soporte, dentro de unos determinados límites establecidos por un orificio rasgado en el que juega un vástago solidario a la propia placa.

Sobre la citada leva, en su cara interna y más concretamente sobre una pieza dentada asociada a la misma, descansa uno de los extremos de un brazo basculante, articulado a la placa soporte por su zona media, que por su extremidad opuesta incide sobre el microrruptor que establece la puesta

en funcionamiento del programa de giro de los tambores en los que han de establecerse las oportunas combinaciones, presentando dicho brazo sus extremos incidentes sobre el micro y sobre la pieza dentada, por efecto de la acción de un resorte recuperador que relaciona también dicho brazo con la placa soporte.

Tras la liberación del gatillo de bloqueo, al actuar sobre la palanca y girar la leva, el brazo bascula sobre la pieza dentada separando su extremidad opuesta el micro y provocando el cierre del mismo.

La propia estructuración de esta pieza dentada, con la colaboración del correspondiente resorte recuperador del brazo, determina un golpeteo de este último contra aquella con un efecto acústico similar a una carraca lo que, como anteriormente se ha dicho, potencia el aspecto mecánico del accionamiento.

Para complementar la descripción que se está realizando y con objeto de ayudar a una mejor comprensión de las características del invento, se acompaña a la presente memoria descriptiva, como parte integrante de la misma, de un juego de dibujos en el que con carácter ilustrativo y no limitativo, se ha representado lo siguiente:

La figura 1.- Muestra una vista en perspectiva del dispositivo de accionamiento por palanca para tambores giratorios en máquinas recreativas que constituye el objeto de

la presente invención, el cual aparece en situación inoperante.

La figura 2.- Muestra el mismo dispositivo de la figura anterior, también según una vista en perspectiva, pero en
5 situación operante.

La figura 3.- Muestra finalmente, un detalle en perspectiva parcial de una máquina recreativa dotada de tal dispositivo de accionamiento, en su sector correspondiente a la zona de emergencia de la palanca.

10 A la vista de estas figuras puede observarse como el dispositivo de accionamiento que la invención propone está constituido a partir de una placa soporte 1, que como anteriormente se ha dicho quedará dispuesta verticalmente en el interior de la carcasa de la máquina, cerca y paralelamente
15 a una de sus paredes laterales, placa sobre la que se instala un eje de articulación 2 al que exteriormente es solidaria la palanca 3 de accionamiento, mientras que interiormente lo es una leva 4, de manera que palanca y leva basculan conjuntamente.

20 La leva 4 incorpora un orificio rasgado 5, de trayectoria arqueada y radio de curvatura coincidente con su distanciamiento con respecto al eje 2, orificio que actúa como limitador de basculación para dicha leva, a cuyo efecto en el interior del mismo juega un vástago 6 emergente de la placa soporte 1 y que puede materializarse en un simple torni-
25

llo roscado a dicha placa.

En situación de reposo del dispositivo, y tal como puede observarse en la figura 1, el vástago 6 descansa sobre la extremidad superior del orificio rasgado 5, estableciendo el límite de basculación posterior de la leva, a la vez que ésta se encuentra inmovilizada por efecto de un gatillo 7 montado articuladamente a través del eje 8 sobre la placa soporte 1 que incide sobre el borde anterior de la leva y que obviamente, queda dispuesto en el propio plano de esta última.

Al gatillo 7 se une a su vez articuladamente una varilla de transmisión 10 asociada al núcleo móvil de un electroimán 11, todo ello de forma que la excitación de dicho electroimán provoca la basculación del gatillo de bloqueo 7, con la consecuente independización del mismo con respecto a la leva 4 y la posibilidad de basculación para esta última al actuar sobre la palanca 3.

Además, sobre la placa soporte 1 se encuentra instalado un brazo 12 articulado por su zona media 13 a dicha placa cuya extremidad inferior incide sobre un micro 14, por efecto de un resorte recuperador 15 establecido entre el sector del brazo opuesto al micro y la propia placa soporte 1, de manera que esta situación de incidencia del brazo 12 sobre el micro 14 hace que éste se encuentre en disposición de abierto.

Tras la liberación de la leva 4 por efecto del gatillo de bloqueo 7, el accionamiento de la palanca 3 provoca la basculación de la leva sobre el eje de articulación 2, en contra de la tensión del resorte recuperador 16 establecido entre la misma y la placa soporte 1 y, en este movimiento de basculación, un pivote 17 emergente de la cara interna de la extremidad del brazo de accionamiento 12 opuesto al micro 14, incide sobre el borde superior de una pieza dentada 18 solidaria a la propia leva, con lo que dicho brazo bascula en contra de la tensión del resorte recuperador 15 y su extremidad inferior se separa del micro 14 provocando el cierre del mismo, como se observa en la figura 2. Obviamente el cierre de dicho micro provoca la puesta en funcionamiento de los elementos giratorios.

15 Paralelamente, como anteriormente se ha dicho, al girar la leva 4 el vástago 17 se desplaza sobre el borde dentado de la pieza 18, provocando el efecto acústico de carraca que también se persigue.

20 El límite para la basculación de la palanca 3 y de la leva 4, viene determinado por la incidencia del extremo opuesto del orificio rasgado del extremo 5 sobre el vástago 6, situación en la que el pivote 17 del brazo de accionamiento del micro, se ha sobrepasado totalmente a la pieza dentada 18 y queda situado bajo el borde inferior de dicha pieza con lo que, por efecto del resorte recuperador 15, el

25

brazo 12 vuelve a su posición primitiva pasando su pivote 17 bajo dicha pieza dentada 18.

5 Al soltar la palanca 3 el resorte 16 provoca la recuperación de la misma hacia la posición representada en la figura 1.

Como anteriormente se ha dicho la palanca 3 queda situada entre la placa soporte 1 y la pared lateral 19 de la carcasa de la máquina, emergiendo a través de la ventana rasgada 20 existente en la parte superior de la misma.

10 Al objeto de que esta ventana, de longitud coincidente con la amplitud de la basculación de la palanca, no permita ver el interior de la máquina, se ha previsto que a dicha palanca sea solidaria una placa obturadora 21 que se adapta a la cara interna de dicha ventana 20 y que con amplitud al menos doble de la de tal ventana, asegura la obtu-
15 ración de la misma en cualquier posición de la palanca.

Mediante la estructuración descrita se consigue, como resulta obvio, que el accionamiento manual sobre una palanca se traduzca en el accionamiento sobre un microinterruptor
20 eléctrico, es decir, que un accionamiento mecánico se convierte en un accionamiento eléctrico, con los adecuados medios de bloqueo para dicha palanca que son liberados por la introducción de la moneda, y con un efecto sonoro que potencia el carácter mecánico de tal accionamiento.

R E I V I N D I C A C I O N E S

1.-- DISPOSITIVO DE ACCIONAMIENTO PARA TAMBORES ROTATORIOS EN MAQUINAS RECREATIVAS, que teniendo como finalidad convertir el movimiento manual suministrado a una palanca en el accionamiento sobre un microrruptor que controla el circuito de alimentación de los tambores rotatorios, esencialmente se caracteriza porque el eje de basculación de la citada palanca se encuentra instalado sobre una placa soporte, recibiendo dicho eje solidariamente, por su extremo opuesto receptor de la palanca, a una leva con la que colabora un gatillo de bloqueo instalado también articuladamente sobre la placa soporte, habiéndose previsto que dicho gatillo de bloqueo incida sobre el borde de la leva impidiendo la basculación de la misma, y consecuentemente la basculación de la palanca, y que la basculación de dicho gatillo provoque la liberación de la leva, con la particularidad de que esta última, en su giro, provoca a su vez la basculación de un brazo de accionamiento que incide sobre el microrruptor.

20 2.-- DISPOSITIVO DE ACCIONAMIENTO PARA TAMBORES ROTATORIOS EN MAQUINAS RECREATIVAS, según reivindicación primera caracterizado porque al gatillo de bloqueo se asocia articuladamente una varilla de transmisión que lo relaciona con el núcleo móvil de un electroimán, de manera que la introducción de una moneda, a través del correspondiente dispositivo

25

selector, provoca el accionamiento del electroimán con la consecuente tracción sobre la varilla, que desplaza el gatillo de bloqueo hacia una posición en la que la leva queda liberada.

5 3.- DISPOSITIVO DE ACCIONAMIENTO PARA TAMBORES ROTATORIOS EN MAQUINAS RECREATIVAS, según reivindicación primera, caracterizado porque la citada leva incorpora un orificio rasgado en el que juega un vástago emergente de la placa soporte, de manera que tal orificio determina el límite de basculación de la misma en ambos sentidos, habiéndose
10 previsto que a ella sea solidaria un resorte recuperador que, por su extremidad opuesta, se une a la placa soporte haciendo que el conjunto leva-palanca tienda hacia la situación de inoperancia.

15 4.- DISPOSITIVO DE ACCIONAMIENTO PARA TAMBORES ROTATORIOS EN MAQUINAS RECREATIVAS, caracterizado porque el brazo basculante de accionamiento del micro se une articuladamente a la placa soporte por su zona media, incide a través de su extremo inferior sobre el micro, mientras que
20 en su otra mitad recibe la acción de un resorte recuperador establecido entre dicho brazo y la placa soporte, resorte que tiende a mantener el brazo en situación de incidencia sobre el micro y dicho micro en situación de apertura, habiéndose previsto que el citado brazo, en su extremi-
25 dad opuesta a la de la incidencia sobre el micro, incorpo-

re un vástago a través del que actua la leva, en su giro, provocando su basculación y el correspondiente cierre del micro.

5 5.- DISPOSITIVO DE ACCIONAMIENTO PARA TAMBORES ROTATORIOS EN MAQUINAS RECREATIVAS, según reivindicaciones primera y cuarta, caracterizado porque la leva incorpora en su cara interna, la correspondiente al brazo basculante de accionamiento, una pieza dentada sobre cuyo borde dentado incide el vástago del citado brazo basculante cuando la le
10 va gira, provocando la basculación intermitente del mismo y determinando un golpetec acústico que potencia el efecto mecánico del dispositivo, con la particularidad de que en situación límite de basculación para la leva el vástago asociado al brazo basculante sobrepasa la pieza dentada y
15 retorna a su situación primitiva, por efecto del correspondiente resorte recuperador, por debajo de la misma....

20 6.- DISPOSITIVO DE ACCIONAMIENTO PARA TAMBORES ROTATORIOS EN MAQUINAS RECREATIVAS, según reivindicaciones anteriores, caracterizado porque la palanca de accionamiento que queda dispuesta entre la placa soporte y la pared lateral próxima de la carcasa de la máquina, emerge al exterior por la cara frontal de la misma, através de una ventana rasgada que permite su basculación, habiendose previsto que a dicha palanca sea solidaria una placa obturadora que
25 cierra dicha ventana en cualquier posición para la palanca.

7.- DISPOSITIVO DE ACCIONAMIENTO PARA TAMBORES ROTATOFIOS EN MAQUINAS RECREATIVAS.

La presente memoria consta de 13 hojas foliadas, mecanografiadas por una sola de sus caras y ha doble espacio y de 2 hojas de dibujos.

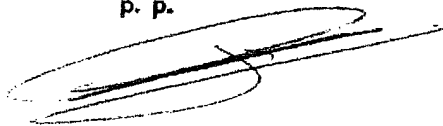
Madrid, 25 MAR. 1983

Felix Hernan Martin

p. a.

JUAN JOSE ALONSO YAGÜE

p. p.



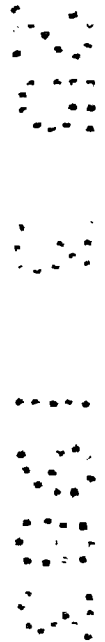
Fdo.: Jesús Picazo Sierra

10

15

20

25



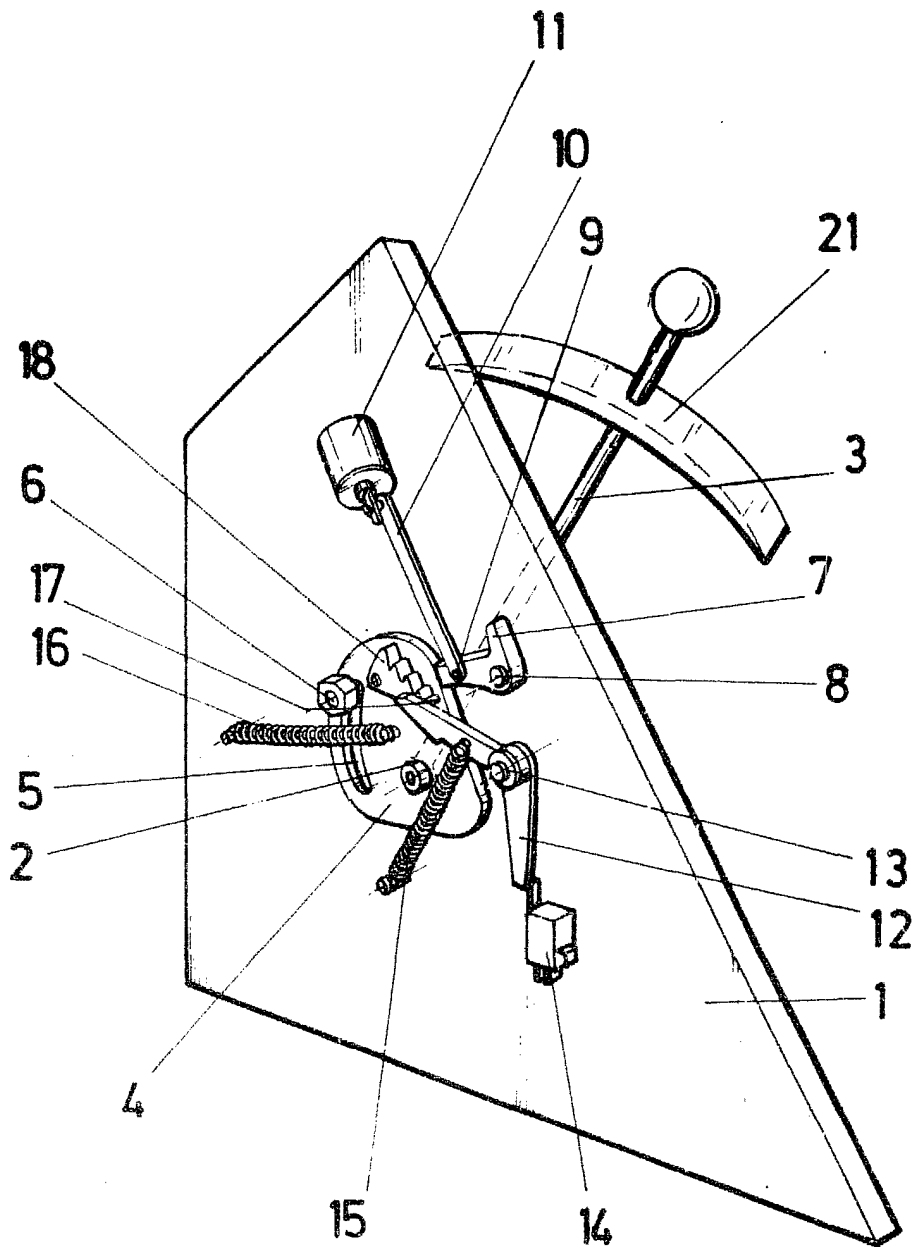


FIG.1

ESCALA VARIABLE

MADRID 25 MAR 1923
Felix Hernan Martin
P. R.
DIAN JOSE ALONSO FIGUE
P. P.

Fdo. Jesús Picazo Sierra

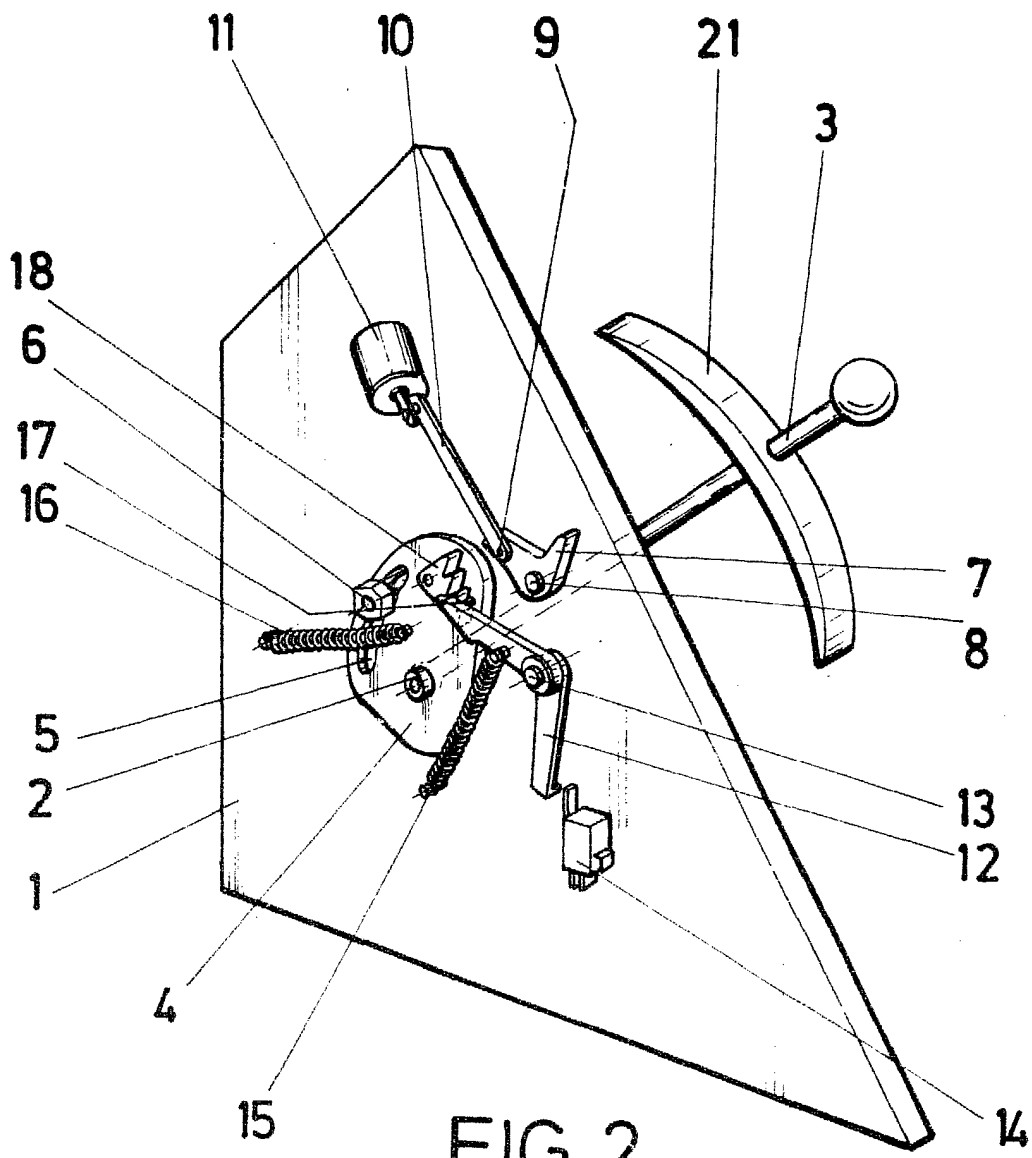


FIG. 2

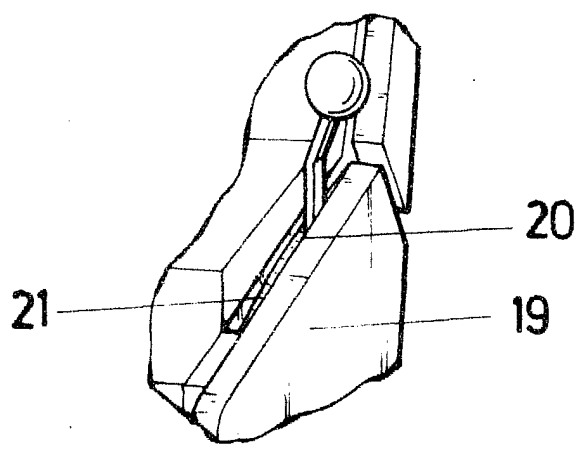


FIG. 3

ESCALA VARIABLE

MADRID 25 MAR. 1983
 Felix Hernan Martin
 p. a.
 JUAN JOSE ALONSO YAGÜE
 p. p.

Fdo.: Jesús Picazo Sierra