



ESPAÑA

MODELO DE UTILIDAD

16 AGO 1983

(10) ES	(11) NUMERO 271148	(16) Y
(21)	(22) FECHA DE PRESENTACION 26 Mayo 1983	

(30) PRIORIDADES:	(31) NUMERO	(32) FECHA	(33) PAIS
-------------------	-------------	------------	-----------

(47) FECHA DE PUBLICIDAD	(51) CLASIFICACION INTERNACIONAL A01B39/12
--------------------------	---

(64) TITULO DE LA INVENCIÓN  
"MOTOCULTOR CON PALA RECOLECTORA"

(71) SOLICITANTE (S)  
D. JOSE MIGUEL IVARS ROSILLO

DOMICILIO DEL SOLICITANTE  
Av. Gaudillo, 100 - BENISA (Alicante)

(72) INVENTOR (S)  
D. JOSE MIGUEL IVARS ROSILLO

(73) TITULAR (S)  
D. JOSE MIGUEL IVARS ROSILLO

(74) REPRESENTANTE  
D. JUAN LOPEZ SANCHEZ

EXPEDIENTE: MODELO DE UTILIDAD

Titular: D. JOSE MIGUEL IVARS ROSILLO

Nacionalidad: Española

Domicilio: Av. Gaudillo, 100 - BENISA (Alicante)

Objeto: "MOTOCULTOR CON PALA RECOLECTORA"

Prioridad:

### MEMORIA DESCRIPTIVA

En el curso de la presente Memoria Descriptiva y con la ayuda del plano adjunto, vemos a referirnos a las características que ofrece un motocultor del tipo normal y corriente, al cual se le ha incorporado una pala u horquilla con el fin de recolectar, echándola hacia un lado la hierba o cualquier otro vegetal que es objeto de su siega por el elemento cortador que lleva a ras del suelo este motocultor, lo que constituye una característica de absoluta novedad y de evidente utilidad, circunstancias éstas que exige la vigente Ley de Propiedad Industrial para otorgar a su titular el privilegio de su -

5

10

exclusiva explotación industrial y comercial en España.

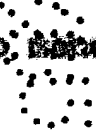
15 Cuando el motocultor que se ha conocido hasta -  
la fecha iba segando, en escasos minutos se producía unas  
atramasamientos del vegetal segado entre las puntas del -  
20 peine que acompaña a la cuchilla segadora, y en cambio -  
con la pala recolectora que se incorpora ingeniosamente a  
estos motocultores, resulta evidente que ello ya no se -  
puede producir porque esta pala va constantemente, en su  
30 recorrido recogiendo la hierba segada y depositándola en  
un mismo lado para su posterior recogida, siendo mucho -  
más rápido el trabajo a realizar, mucho más limpio y sin  
interrupciones que producen pérdidas de tiempo considera-  
bles.

25 Para facilitar la comprensión de la descripción  
que sigue, hemos considerado oportuno acompañar una lámi-  
na de dibujos, en la que se recoge un caso práctico de -  
realización de este motocultor, con la natural aclaración  
de que estos dibujos tienen el carácter solamente ilustra-  
30 torio, y no constituyen limitación del alcance de este -  
dispositivo.

35 En las figuras del plano adjunto, se nos mues-  
tra en sus dos únicas figuras una vista en planta superior  
del motocultor y una sección A-B rebatida del mismo, indi-  
cando con las siguientes anotaciones las partes fundamen-  
tales que interesan y convienen a la descripción de lo que  
constituye el objeto principal de este Modelo:

Con -1- designamos al cuerpo principal del motg  
cultor que maneja mediante el manillar -2- desarrolla -

40

en recorrido con el juego de ruedas -3-, montadas sobre el eje -4-, cuyo eje mediante la oportuna transmisión transmite su giro a la polea -5- que, por medio de la correa -6-, transmite su movimiento circular a la polea -7-, cuyo eje -8- se extiende en forma paralela al eje -4- hasta engranar con el eje -9-, al que le imprime un giro regular y constante en el sentido que muestra la flecha de la vista en planta, que sobresale por encima del escudo -19- y acciona al cuerpo -10- del que se solidariza el tirante -11-, que mediante su articulación -12- acciona al brazo -13- que en su extremo comporta la pala u horquilla -14-, que por encima del escudo -19- recogerá la hierba segada por el conjunto de cuchilla y dientes -20-, en el movimiento orbitante que en sentido transversal se imprime al conjunto. 

50

55

El brazo -13- se articula en el punto -15- con el brazo -16-, que a su vez queda articulado sobre el eje -17-, lo que permite al conjunto de brazos -16- y -13- a efectuar los movimientos que denotan las líneas de trazo en la vista en planta, y en cuyos movimientos la pala -14- barre la hierba segada y que se deposita sobre el escudo -19-, dejándola a un lado del motocultor, y cuyo conjunto de articulaciones permite que la pala se eleve y girando sobre el eje -9- vuelva al punto de arranque para efectuar nueva recogida.

60

65

Resulta evidente que con este conjunto de dispositivos, de sencilla estructura, se convierte el motocultor en un recolector de extraordinaria eficiencia que seña

ra grandemente la funcionalidad de esta máquina agrícola, dotándola de otra cualidad utilitaria de notable importancia.

70

Con -18- señalamos al mundo que establece la puesta en marcha del engranaje de este dispositivo.

Suficientemente descrita la estructura y funcionalidad de los elementos incorporados a un motocultor con fines recolectores, sólo nos resta manifestar que según variables las circunstancias de carácter accesorio que afecten a las características de materiales, tamaños y formas de las partes descritas, siempre y cuando no afecten a su esencialidad que se recoge en la siguiente

75

80

N O T A  
= = =

Los puntos que se reivindican en el presente Modelo de Utilidad, son:

1º.- Motocultor con pala recolectora, que se caracteriza porque accionado por el propio eje del juego de ruedas que permiten su desplazamiento y con puesta en marcha mediante mando accionable a voluntad, se promueve el giro de una polea cuya correa acciona a su vez a otra polea situada debajo del escudo de la máquina, cuya segunda polea acciona un eje que por debajo de dicho escudo promueve el giro de un eje, que sobresaliendo a través del escudo promueve el giro de un cuerpo que queda situado encima de aquel escudo, y que se solidariza con un brazo en cuyo extremo queda unido de forma articulada con un largo brazo

85

90

95

que funciona en forma de pala u horquilla, y cuyo brazo en la parte opuesta articula mediante un eje en otro brazo que a su vez articula en un eje fijo, que facilita los movimientos de desplazamiento de la pala recolectora, que barre los tallos segados por el dispositivo de corte que normalmente pueden llevar estas máquinas agrícolas,

100

y cuya pala u horquilla deja a un lado del surco o camino del motocultor la hierba segada, volviendo al punto de partida de su recorrido recolector mediante el giro del brazo que se solidariza con el que comporta la pala, y cuyo giro describe en su vuelta completa un círculo pa

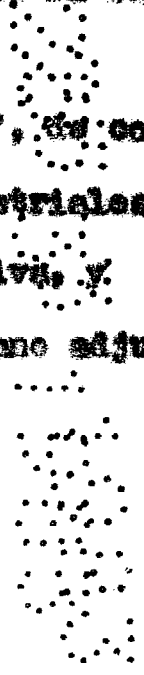
105

ra volver a situar la pala en el punto extremo de la sig-  
ga. Y

2º.- "MOTOCULTOR CON PALA RECOLECTORA", de con

fornidad en un todo en lo esencial y fines industriales a lo descrito en la precedente Memoria Descriptiva, y gráficamente representada en las figuras del plano adjun-  
to para su mejor comprensión.

110



-4-

**Esta Memoria consta de 2113 hojas, escritas e mg  
autografiadas por una sola cara y a doble espacio en 111  
líneas.**

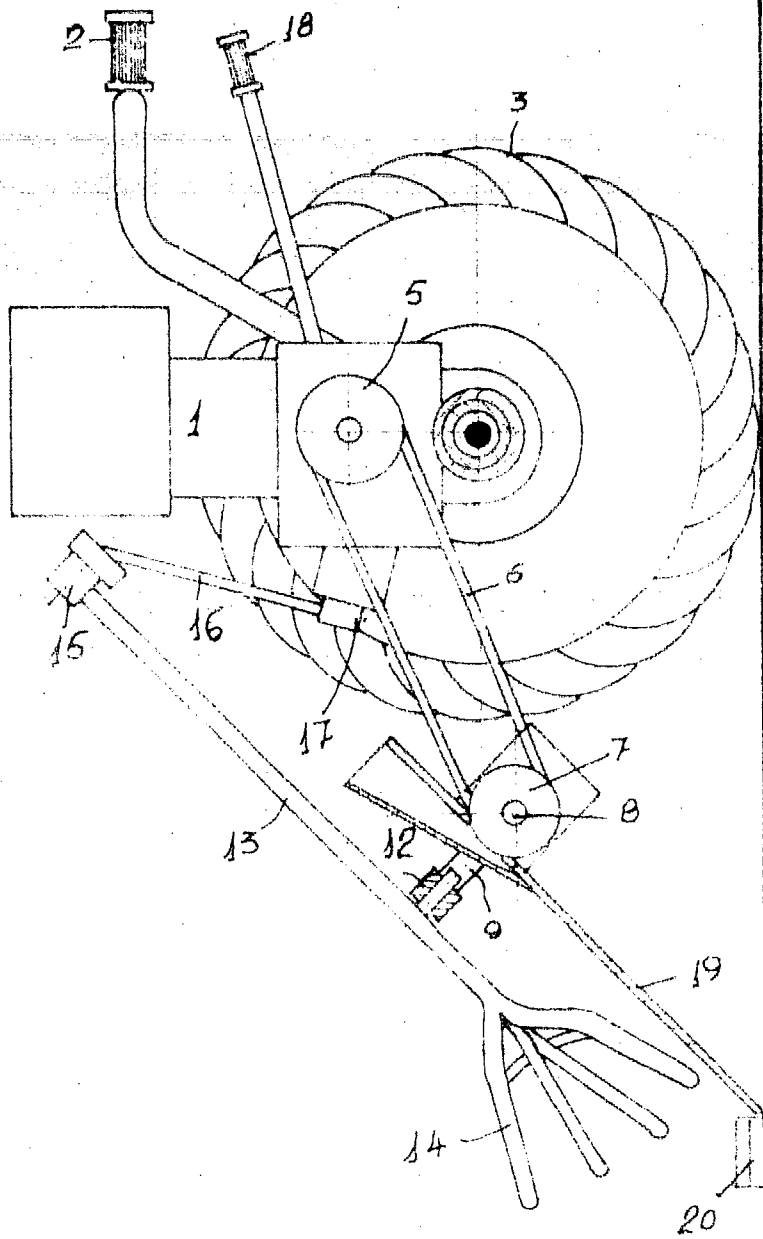
**Valencia, a 22 de Marzo de 1.983**

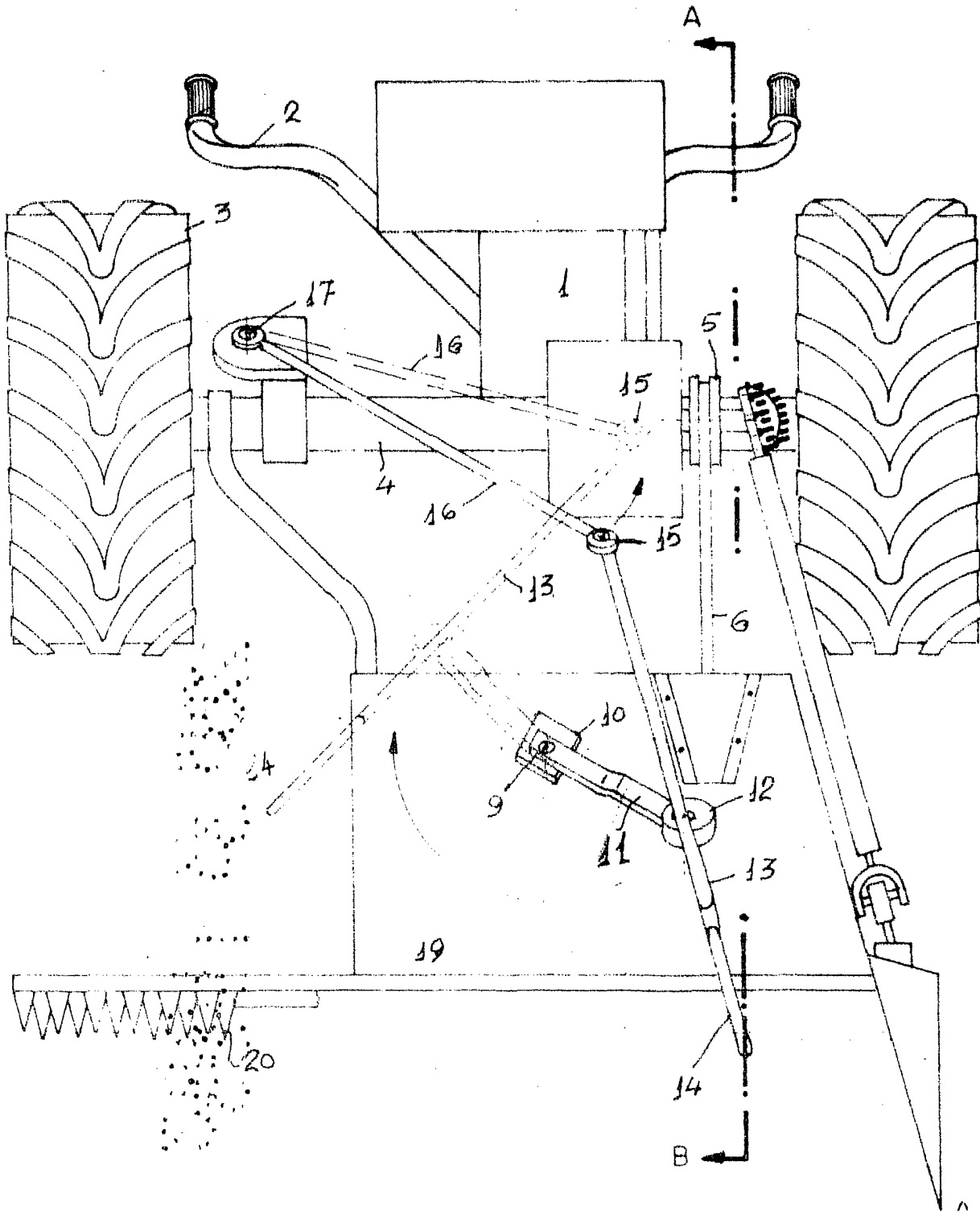
**Por autorización del interesado.**

*Juan López*

8  
5  
5

Sección A-B





Escala variable

Madrid, Marzo 1983.

P.A.

*Juanlope*