

271129

17 OCT



271129

MEMORIA DESCRIPTIVA
de una Patente de Invención a nombre de:
FERDINAND REITERER, LOUIS WINDISCH y JEAN
NIFENECKER, de nacionalidad francesa, do-
miciliados los dos primeros en RUEIL-MAL
MAISON (Seine-et-Oise), rue des Martinets,
1, y el tercero en PARIS, rue Michel Ange,
88 bis (Francia); por "PERFECCIONAMIENTOS
EN LOS PEINES DESCARGADORES DE LAS MAQUINAS
CARDADORAS".

---..===0===..---

Es cosa conocida el proveer a las máquinas cardadoras
de un peine, montado sobre un soporte oscilante de cadencia rá-
pida, y que coopera con el cilindro peinador de la máquina, pa-
ra desprender de la guarnición de este cilindro el velo o mecha
que allí se condensa.

5

Sin embargo, tales peines vibrantes, por su propio
principio, funcionan a golpes, es decir, que no se encuentran
en posición de trabajo efectivo, en cooperación con la guarni-

271129



10 ción del peinador, que durante breves períodos, separados por tiempos muertos durante los cuales quedan apartados de esta guarnición y, por consiguiente, inactivos. Su eficacia se encuentra, pues, reducida, por este hecho.

15 Por otra parte, hay una relación, entre la velocidad lineal periférica del cilindro peinador, y la frecuencia de vibración del peine descargador, que es prácticamente imposible de sobrepasar. En general, la frecuencia de vibración del peine descargador es del orden de 1600 por minuto, lo cual no permite dar al cilindro peinador una velocidad lineal periférica superior a 30 a 36 metros por minuto.

20 Si se sobrepasa este límite, las fibras no son ya desprendidas de la guarnición del cilindro peinador, y se enrollan alrededor de este último, con el riesgo de provocar graves daños tales como deterioros de la guarnición e incluso ruptura de soportes.

25 En definitiva, la imperfección de los peines descargadores vibrantes limita, pues, la producción de las máquinas de cardar.

30 El presente invento tiene por objeto un perfeccionamiento en tales peines, que permite evitar los inconvenientes citados, y hace así posible un acrecimiento de la velocidad periférica del cilindro peinador y, por consiguiente, un aumento de la producción de la carda.

35 El peine descargador vibrante, conforme al invento, se caracteriza por el hecho de que lleva adjunto un dispositivo de soplado. Este dispositivo comprende una tobera que desemboca cerca del punto de tangencia entre el peine y la guarnición del cilindro peinador, y que proyecta una corriente de aire en permanencia a los largo del peine, de manera tal que, cada vez que éste último se aparta del cilindro peinador, la acción de esta corriente de aire



substituye a la del peine, y asegura así un desprendimiento continuo y permanente del velo o mecha.

40

De preferencia, la boca de soplado es solidaria del peine, y participa, pues en su movimiento vibratorio: resulta de ello la creación de movimiento de aire, que contribuye eficazmente al desprendimiento de las fibras.

45

No obstante, esta disposición no es obligatoria, y la boca de soplado puede también ser fija e independiente del peine vibrante.

La boca de soplado puede comprender una sola abertura, o bien estar dividida en cierto número de aberturas pequeñas.

50

Las figuras adjuntas representan, a título de ejemplos no limitativos, dos formas posibles de realización de un peine vibrante conforme al invento. La Figura 1 representa una forma de realización en la que la boca de soplado es fija y las figuras 2 y 3 se refieren a una forma de realización en la cual la boca de soplado es solidaria del peine.

55

En estas figuras, 1 designa el peine, montado en el extremo de un brazo soporte, 2 dispuesto sobre un eje 3 animado de un movimiento vibratorio por un medio cualquiera que no entra en el marco del presente invento. Este peine 1 coopera con la guarnición 4 del cilindro peinador.

60

Conforme al invento, un dispositivo de soplado 5 va dispuesto a proximidad del punto de tangencia entre el peine y la guarnición, de modo que crea una corriente de aire, representada en las figuras por flechas, que viene a rozar la superficie del peine y se proyecta contra los dientes de la guarnición, que se encuentran frente a la mencionada superficie.

65



En la realización conforme a la Figura 1, el dispositivo de soplado 5 es fijo, es decir, que no participa en el movimiento vibratorio del peine, pero su posición con respecto a este último y a la guarnición del peinador puede ser, bien entendido, regulable.

Eventualmente, la superficie de la abertura de la boca de soplado puede también ser regulable.

En la forma de realización conforme a la Figura 2 por el contrario, el dispositivo de soplado 5 está sustentado por el mismo brazo que el peine, de modo que participa en el movimiento vibratorio de este último, como lo muestra en detalle la Figura 3, donde el peine se ha representado por líneas de trazos en su posición bajada activa, y en trazos gruesos en su posición levantada inactiva; puede verse que, en esta última posición, la acción de soplado continua haciéndose sentir sobre los dientes de la guarnición del peinador, sustituyéndose a la acción del peine.

- N O T A -

Se reivindica como nuevo y de propia invención.

1.- Perfeccionamientos en los peines descargadores de las máquinas cardadoras, caracterizados porque a fin de reemplazar la acción mecánica del peine durante los períodos en los que, por el hecho de su vibración, está alejado de la guarnición del cilindro peinador, lleva adjunto un dispositivo que ejerce una acción de soplado sobre dicha guarnición, cuyo dispositivo de soplado comprende una boca dispuesta a proximidad del punto de tangencia entre el peine y la guarnición.



95 2.- Perfeccionamientos según reivindicación anterior, caracterizados porque la boca de soplado que comprende una sola abertura, está orientada de modo que crea una corriente de aire dirigida a lo largo de la superficie del peine frente a la guarnición del cilindro peinador, estando dividida la boca de soplado en cierto número de aberturas pequeñas.

100 3.- Perfeccionamientos según reivindicaciones anteriores, caracterizados porque el dispositivo de soplado es independiente del brazo de soporte del peine, de manera que no participa en el movimiento de vibración de este último.

105 4.- Perfeccionamientos según reivindicaciones anteriores, caracterizados porque el dispositivo de soplado está montado sobre el brazo de soporte del peine, de modo que participa de su movimiento de vibración, siendo regulable la posición de la boca de soplado con relación al peine.

110 5.- Perfeccionamientos según reivindicaciones anteriores caracterizados porque la posición de la boca de soplado con relación a la guarnición del cilindro peinador es regulable, así como la superficie de la abertura de la boca de soplado.

6.- PERFECCIONAMIENTOS EN LOS PEINES DESCARGADORES DE LAS MAQUINAS CARDADORAS".

115 Tal como se describe y reivindica en la presente memoria Descriptiva que consta de cinco hojas escritas a máquina por una sola cara y de sus correspondientes dibujos.

Madrid, 11 OCT. 1961

Carlos Suarda

271129



Fig. 1

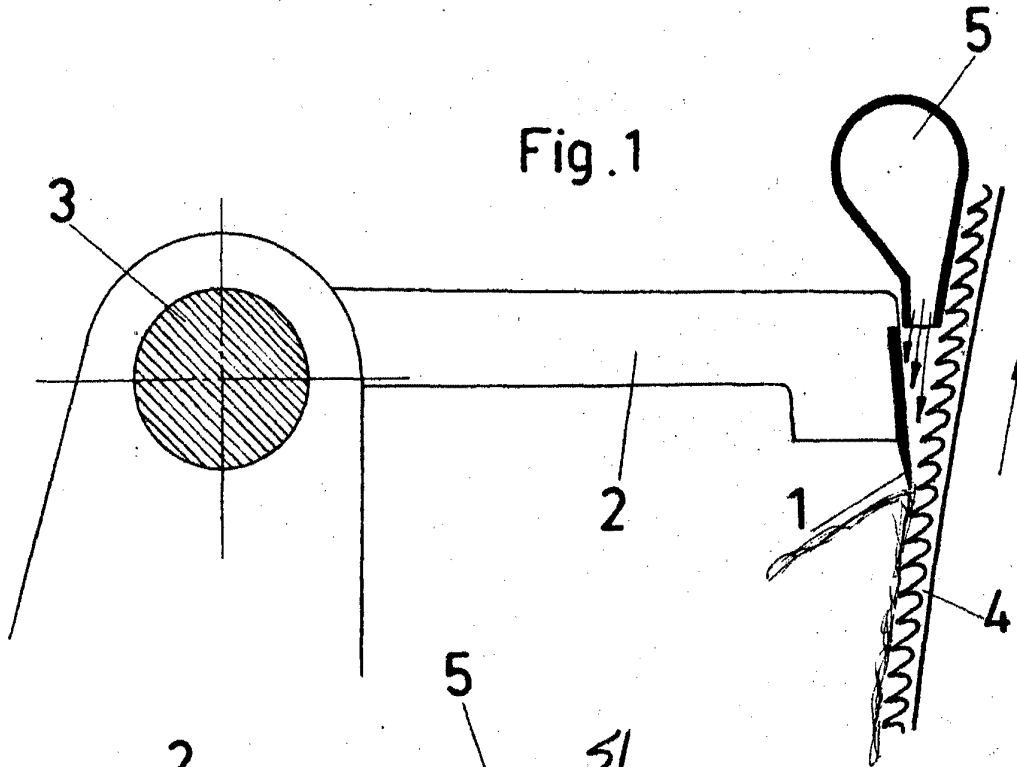


Fig. 3

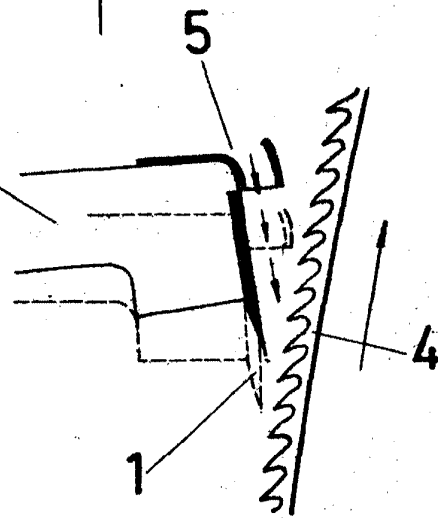
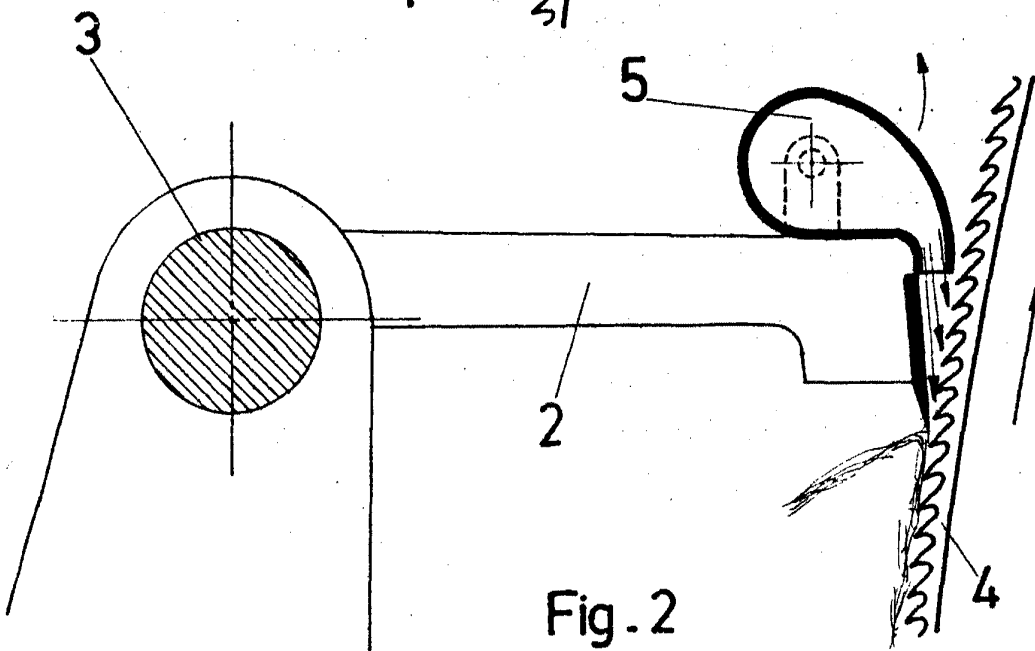


Fig. 2



Escala variable.