

(19) ES (21) (22)	(11) NUMERO 271119	(10) Y
	FECHA DE PRESENTACION 24 MAR. 1983	



ESPAÑA

MODELO DE UTILIDAD

6 AGO 1983

(30) PRIORIDADES:		
(31) NUMERO	(32) FECHA	(33) PAIS

(47) FECHA DE PUBLICIDAD	(51) CLASIFICACION INTERNACIONAL A47L 13/00
--------------------------	--

(54) TITULO DE LA INVENCIÓN  LIMPIADOR DE SUPERFICIES
---

(71) SOLICITANTE (ES)  Dn. Jesús Amadeo LAFORGA MASDEU
--

DOMICILIO DEL SOLICITANTE Avda. Conde Lumiares, 18 ALICANTE -10-
---

(72) INVENTOR (ES)  Dn. Jesús Amadeo LAFORGA MASDEU
---

(73) TITULAR (ES)  Dn. Jesús Amadeo LAFORGA MASDEU
--

(74) REPRESENTANTE  D <sup>a</sup> . Teresa BORDEHORS SANTIN (319/0)
--

5  
10  
Consiste este Modelo de Utilidad en un limpiador de superficies que debido a sus características bien merece el privilegio de explotación exclusiva en todo el territorio nacional, hasta ahora existen una infinidad de limpiadores, cepillos y dispositivos para limpiar, pero ninguno reúne las condiciones del que se preconiza en el presente Modelo de Utilidad, debido a su sencillez de manejo y que su fabricación es sencilla, con un ahorro de tiempo, trabajo y economía muy interesante en estos artículos.

15  
20  
El presente Modelo de Utilidad consiste en una pieza general de material adecuado en la cual por todo su interior y a lo largo de la misma va introducida un alma de material duro y resistente a fin de conseguir dotarlo de una resistencia y dureza para que siempre permanezca rígido. Este alma como se dice anteriormente introducida en el cuerpo del limpiador también tiene por objeto conseguir que al introducir el palo por la parte superior del mentado limpiador, y a fin de dejarlo listo para su uso tenga también el objeto de conseguir una columna lo suficientemente resistente y duradera para introducir el palo adecuado.

25  
30  
En la parte inferior del citado limpiador y en todo su largo recorrido aparecen las faldillas del mentado limpiador que en este caso son dos del mismo material del limpiador con una abertura entre las mismas a fin de conseguir que al accionar el limpiador y a través de su palo sirva esta parte del limpiador para en primer lugar que la limpieza sea perfecta debido a la ventosa que se produce entre las dos partes de la faldilla y en segundo con-

seguir que al ser accionado no rebote en la superficie a limpiar el mentado limpiador.

En un lateral del mismo se representa tambien y a todo su largo del recorrido una solapa que tiene por objeto producir una limpieza de cualquier superficie acristalada, consiguiendo con ello que debido a todo su recorrido largo con un simple pase del limpiador, debido a la longitud de dicha solapa hacer la limpieza con total garantia.

Todo el limpiador y en todo su largo posee unos orificios los cuales sirven para introducir por ellos los remaches oportunos para la sujeción perfecta de alma y limpiador.

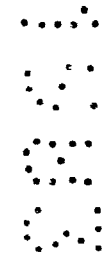
A título de ejemplo se acompaña una hoja de planos doble en la cual en la figura -A- y en

- 1- orificio hueco de alojamiento del palo.
- 2- zona para limpieza de cristales
- 3- alma del limpiador
- 4- abertura de faldillas
- 5- parte inferior de faldillas



En la Figura -B- y en

- 6- orificio hueco de alojamiento del palo
- 7- parte general del limpiador
- 8- orificios de remaches
- 9- alma del limpiador y
- 10- faldillas.



Descrito suficientemente el objeto del presente Modelo de Utilidad, solamente cabe hacerse constar que, podrá ser objeto de mejoras siempre y cuando no altere su esencialidad, no desvirtuándola el cambio de forma ni los materiales a emplear en su realización.

REIVINDICACIONES

Reivindica el recurrente la propiedad y el, derecho exclusivo de fabricación en España del objeto del presente Modelo de Utilidad, caracterizado en las siguientes reivindicaciones:

65

1ª LIMPIADOR DE SUPERFICIES, caracterizado esencialmente por consistir en una pieza general de material adecuado en la cual a todo el largo de su recorrido va introducido un alma de material duro y resistente a fin de conseguir rigidez y dureza, como asimismo lograr mediante dicho alma que el orificio de sujeción del palo tenga también la suficiente rigidez y dureza para conseguir un cuerpo homogéneo.

70

2ª LIMPIADOR DE SUPERFICIES, según reivindicación anterior, caracterizado esencialmente porque en la parte inferior del citado limpiador y a todo el largo de su recorrido posee dos faldillas con una abertura entre ambas para conseguir que al accionar el limpiador la limpieza sea perfecta y no produzca rebote alguno en la superficie a limpiar.

75

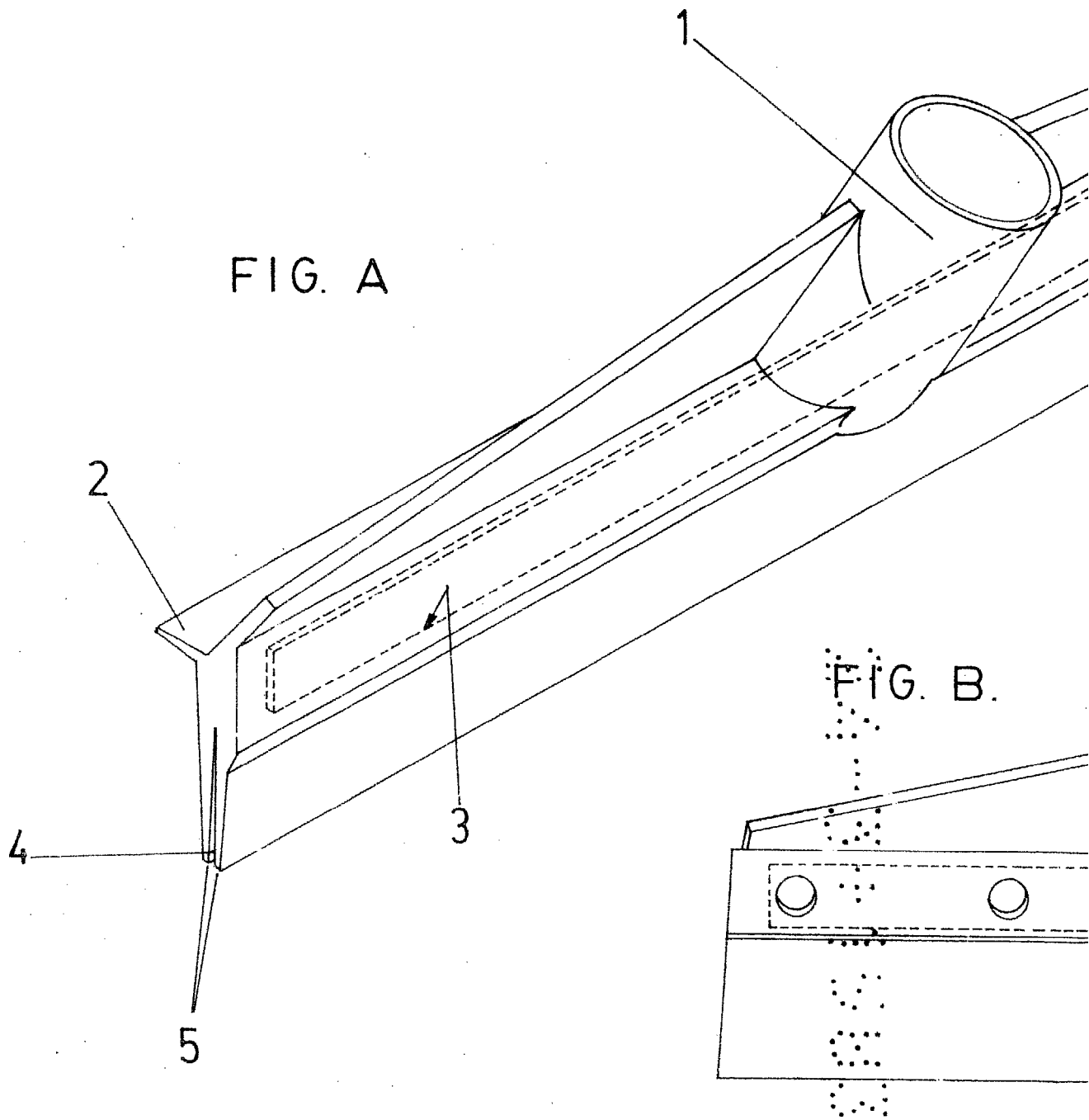
80

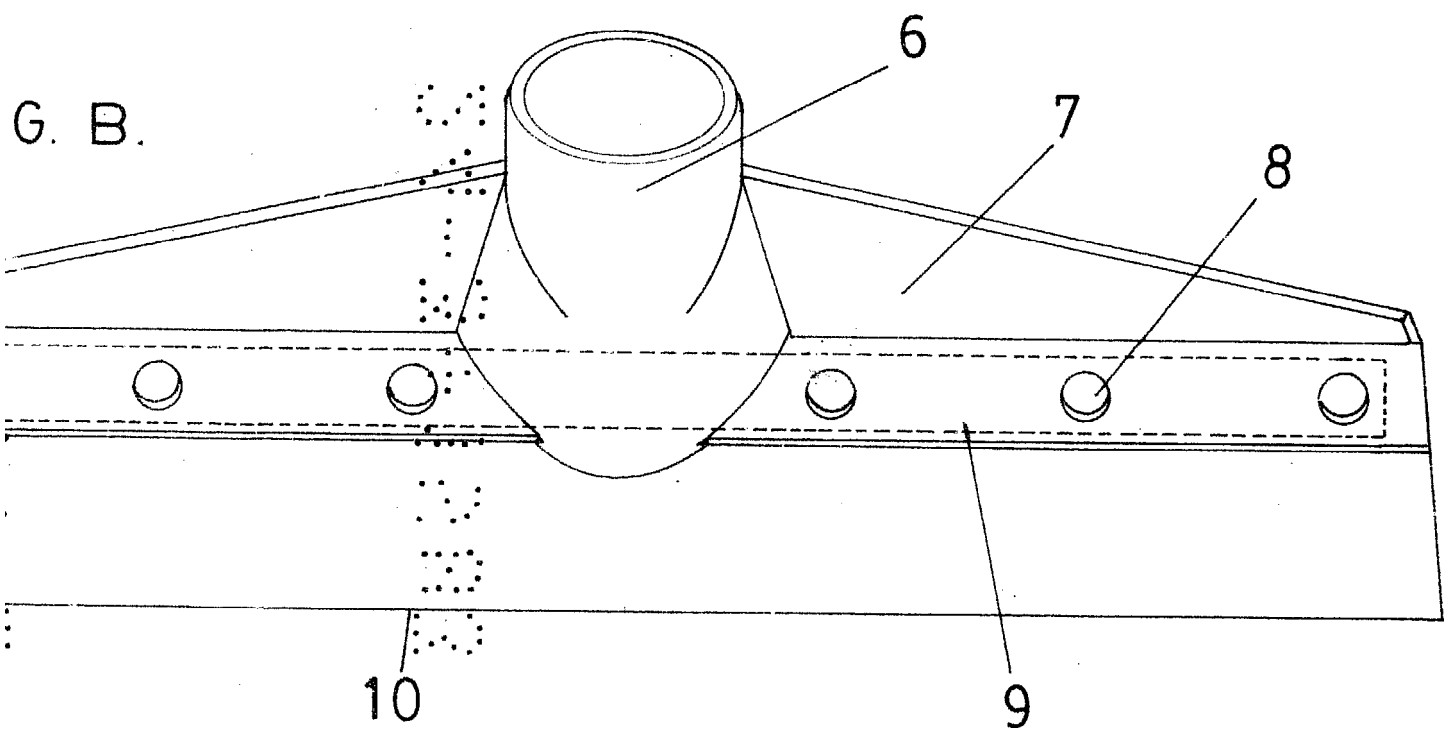
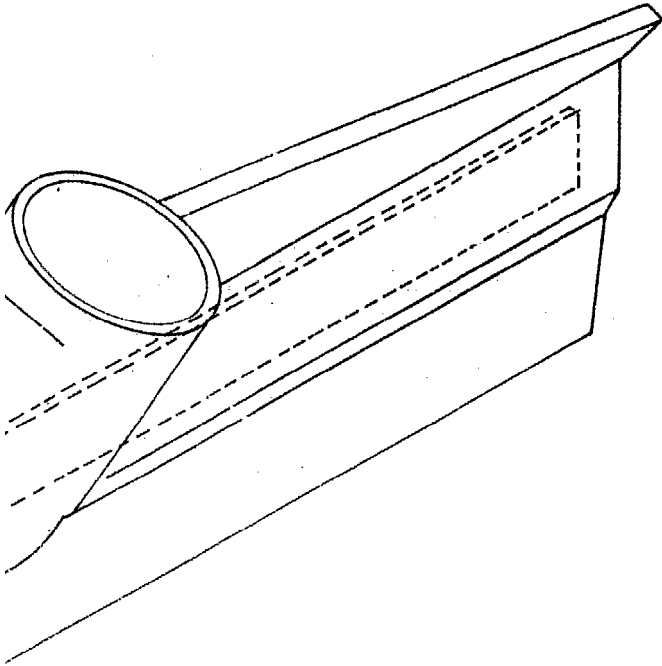
3ª LIMPIADOR DE SUPERFICIES, según reivindicaciones anteriores, caracterizado esencialmente porque en uno de los laterales del mentado limpiador posee a todo el largo de su recorrido una solapa la cual sirve para conseguir la limpieza de cualquier superficie acristalada, y que debido a su longitud la misma se hace con total garantía, y poseyendo a todo el largo de su recorrido del mentado limpiador unos orificios los cuales sirven para introducir por ellos los remaches oportunos para la sujeción perfecta de alma y limpiador.

85

90







Madrid 24 MAR. 1963  
El Agente Oficial  
P. A.

A handwritten signature in black ink, appearing to be 'M. B. S.' or similar, written over a scribbled background.