

19 ES

11	NUMERO	271.118	10 Y
21	FECHA DE PRESENTACION		
22			



ESPAÑA

MODELO DE UTILIDAD | 1 DIC. 1983

30 PRIORIDADES:	31 NUMERO	32 FECHA	33 PAIS
-----------------	-----------	----------	---------

37 FECHA DE PUBLICIDAD	38 CLASIFICACION INTERNACIONAL
	B65D 39/04

39 TITULO DE LA INVENCIÓN

CIERRE HERMETICO DE FRASCOS PERFECCIONADO.

40 SOLICITANTE (S)

GERVASIO SANTOS, S.A.

DOMICILIO DEL SOLICITANTE

Carrt. Madrid-Toledo, Km.17,600 (Madrid)

41 INVENTOR (S)

D. Julio Gallardo

42 REPRESENTANTE

La propia solicitante

43 REPRESENTANTE

José M^{re} Aymat González

La presente invención se refiere como su enunciado indica a un cierre hermético de frascos perfeccionado que presenta considerables ventajas con relación a los conocidos en la actualidad.

5. Existen en el mercado diversos tapones de plástico para botellas, con sistemas de precinto, de forma que para abrirlos es preciso desgarrar una tira de plástico. Estos tapones no son en general lo suficientemente herméticos para su uso en frascos para productos farmacéuticos y además para poder iniciar el rasgado de la tira de plástico que hace de precinto, poseen una ventana que disminuye su hermeticidad.

10. Por todo ello se ha ideado este nuevo cierre que posee doble encaje tapón-botella y tiene además una tira de plástico que no deja ventana, pues queda solapada, dejando una lengüeta que facilita la operación inicial de desgarro del plástico, para efectuar el desprendimiento.

15. A continuación se realiza una detallada descripción del cierre hermético de frascos perfeccionado, con ayuda del plano que se acompaña en el cual se representan:

En la figura 1, una sección diametral vertical del tapón que forma parte del sistema de cierre.

20. En la figura 2, una vista lateral del mismo tapón.

En la Figura 3, una perspectiva del cierre en la que puede verse la lengüeta -4- que permite iniciar el desprendimiento previo necesario para poder sacar el tapón.

5. En la Figura 4, una sección del cuello del frasco.

El cierre hermético para frascos perfeccionado, para el cual se solicitan los beneficios que el Estatuto de Propiedad Industrial concede a los Modelos de Utilidad, además de constituir un cierre más hermético y de más fácil apertura, permite una más fácil fabricación. Todo ello queda perfectamente explicado a continuación.

10.

Consta el cierre de un tapón especial y de un cuello del frasco adaptado a la forma del tapón.

15.

El Tapón consta de un disco superior -5- al que va unido un cuerpo tubular -6- de pequeño espesor de pared y de un diámetro exterior casi igual al anterior del cuello del frasco. Otro cuerpo tubular -7- de mayor diámetro forma conjunto con el disco superior -5-; y lleva en su cara interior dos resaltes -8- de media caña paralelos entre sí dispuestos de tal forma que con el tapón colocado en el frasco, dichos resaltes -8- quedan a ambos lados de otro resalte -9- que posee el cuello del frasco en su cara exterior. Dicho cuello lleva en su borde superior otro resalte -10- de sección triangular cuya arista se corresponde y encaja con el resalte -8- superior del tapón.

20.

25.

28.

El cuerpo tubular exterior -7- del tapón está dividido por un plano horizontal en dos partes, que que-

dan unidas entre si por una cinta de plástico -4- ras-
gable que permite desprender el tapón al tirar de ella
dejando separado el disco superior con el cuerpo tubu-
lar central -6- del cuerpo tubular -7-, pudiéndose así
5. extraer el tapón.

Se hace constar que la descripción anterior co-
rresponde a una forma de realización no limitativa, que
podrá ser modificada siempre que se mantenga la esencia-
lidad del Modelo contenida en las notas reivindicatorias
10. que se acompañan.

NOTA

Se declaran de novedad y propia invención las siguientes

REIVINDICACIONES

5. 1ª.- Cierre hermético de frascos perfeccionado, caracterizado por poseer un tapón provisto de un cuerpo tubular exterior que encaja con la superficie exterior del cuello del frasco, y posee dos resaltes en su cara interna que quedan, con el tapón en posición, a ambos lados de otro encaje o resalte que posee el cuello del frasco en su cara exterior.

10. 2ª.- Cierre hermético de frascos perfeccionado, según la reivindicación anterior, caracterizado porque el cuerpo tubular exterior del tapón está dividido en dos partes según un plano horizontal quedando unidas ambas partes por una cinta de plástico rasgable con la mano de forma que el cuerpo tubular inferior queda separado del superior que va unido al disco superior del tapón con el que forma cuerpo otra pieza tubular central que en posición de tapón colocado, se ajusta al orificio del cuello del frasco.

15. 3ª.- CIERRE HERMETICO DE FRASCOS PERFECCIONADO.
20. Todo ello tal y como se describe en la presente memoria que consta de cinco hojas escritas a máquina y una hoja de dibujos que la ilustra.

25. Madrid, 24 de Marzo de 1983.

26.

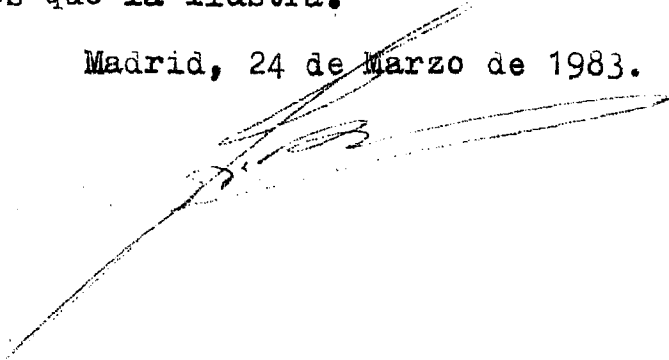


Fig. 1

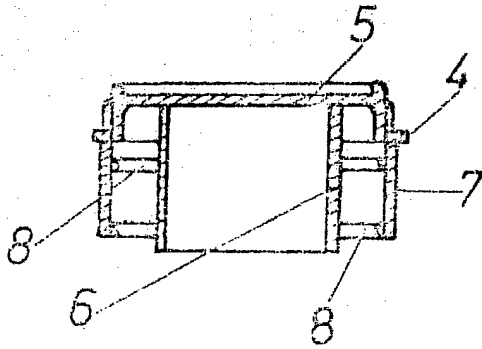


Fig. 2

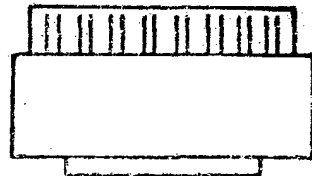


Fig. 3

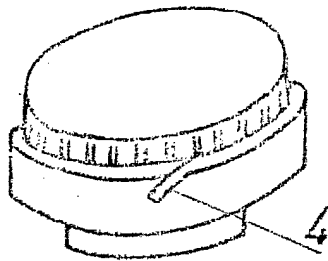
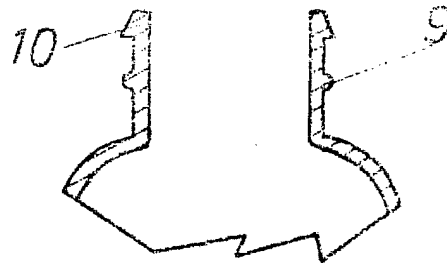


Fig. 4



Madrid, 24-3-1953