



ESPAÑA

19 ES 21 22	11 NUMERO 271117	10 Y
	FECHA DE PRESENTACION 24 MAR. 1983	

MODELO DE UTILIDAD

16 AGO. 1983

30 PRIORIDADES: 31 NUMERO	32 FECHA	33 PAIS
------------------------------	----------	---------

47 FECHA DE PUBLICIDAD	51 CLASIFICACION INTERNACIONAL G07F9100
------------------------	--------------------------------------------

54 TITULO DE LA INVENCIÓN "DISPOSITIVO LIMITADOR DE CARGA PARA PAGADORES ROTATIVOS DE MAQUINAS RECREATIVAS"

71 SOLICITANTE (S) D. Felix Hernan Martín

DOMICILIO DEL SOLICITANTE Princesa, nº. 3 duplicado MADRID

72 INVENTOR (ES)

73 TITULAR (ES) El solicitante

74 REPRESENTANTE JUAN JOSE ALONSO YAGUE (203-8)

MEMORIA DESCRIPTIVA

La presente invención se refiere, según se expresa en el enunciado de esta memoria descriptiva, a un dispositivo que ha sido especialmente concebido para limitar el acceso
5 de monedas a un pagador rotativo, de los utilizados en máquinas recreativas, cuando la cantidad de monedas existente en dicho pagador alcanza una cuantía preestablecida

En este tipo de máquinas recreativas, capacitadas para suministrar premios en metálico, se hace precisa la disposición de un mecanismo pagador que, ante la señal de premio,
10 suministre el número de monedas correspondiente al mismo. Normalmente las monedas que introducen los jugadores en la máquinas, a través del correspondiente mecanismo selector, caen al pagador. Ahora bien, obviamente el número de monedas
15 que acceden a la máquina es sensiblemente menor al número de monedas que esta suministra, por lo que llega un momento en el que el pagador se llena y las monedas rebosan del mismo.

El dispositivo que la invención propone ha sido especialmente concebido para establecer un límite en la carga de
20 pagador, de manera que cuando las monedas existentes en el mismo alcanzan una cuantía preestablecida, las nuevas monedas que acceden a la máquina dejan de ser canalizadas hacia dicho pagador y lo son hacia un depósito colector del exceso de monedas y totalmente ajeno al sistema de suministro de
25 premio.

Para ello en el dispositivo que se preconiza existen dos mecanismos independientes y complementarios, un mecanismo detector de la cuantía máxima de monedas establecida para el pagador y un mecanismo inversor en la canalización de las monedas hacia el pagador o hacia el recipiente colector.

El detector de cuantía máxima de monedas en el pagador actúa por peso, es decir que actúa cuando el peso de las monedas existentes en el pagador sobrepasa un límite preestablecido, obviamente equivalente a un determinado número de monedas, para lo cual dicho pagador está instalado sobre el correspondiente soporte con carácter basculante, estableciéndose un eje de articulación superior y tendiendo el cuerpo del pagador a bascular en contra de la tensión de un resorte. Cuando su peso es suficiente como para vencer la tensión de dicho soporte, el pagador bascula y en su desplazamiento incide sobre un microrruptor que envía la oportuna señal de que se ha alcanzado la cuantía de monedas preestablecidas.

Por su parte el mecanismo inversor de canalización consistente en un cuerpo en el que se define una conducción en Y invertida, de manera que por su rama vertical acceden al mismo las monedas provenientes del dispositivo selector e introducidas por los jugadores, una de sus ramas inferiores se dirige hacia el pagador y la otra hacia el recipiente colector, estando estas conducciones asistidas, en el nudo de la Y, por ventanas transversales en las que se introduce una

placa deflectora que hace operativa una u otra de las dos ramas inferiores de la Y, placa que al efecto es deslizante en sentido transversal y que en situación de reposo establece la canalización hacia el pagador, mientras que cuando se des-
5 . plaza lateralmente obtura la canalización hacia el pagador y simultaneamente libera la canalización hacia el recipiente colector.

El desplazamiento de dicha placa deflectora se lleva a cabo mediante un electroiman que es activado cuando el mi-
10 crorrupctor anteriormente citado se cierra por efecto de la basculación del pagador, al vencer éste la tensión del resorte que le asiste, por efecto de su propio peso.

Para complementar la descripción que seguidamente se va a realizar y con objeto de ayudar a una mejor comprensión
15 de las características del invento, se acompaña a la presente memoria descriptiva, como parte integrante de la misma, de un juego de dibujos en el que con carácter ilustrativo y no limitativo, se ha representado lo siguiente:

La figura 1.- Muestra una vista en alzado lateral de
20 un pagador de una máquina recreativa provisto del dispositivo limitador de carga que constituye el objeto de la presente invención, en la que se observa con detalle como el cuerpo del pagador está montado basculantemente con respecto al soporte.

25 La figura 2.- Muestra un detalle en perspectiva del

mecanismo inversor de canalización.

La figura 3,- Muestra una sección transversal de dicho inversor en situación de reposo para el electroimán, en la que la canalización se establece hacia el pagador.

5 La figura 4.- Muestra, finalmente, una sección transversal similar a la figura anterior, pero en la que el electroimán se encuentra activado y la canalización se establece hacia el recipiente colector.

A la vista de estas figuras puede observarse como el
10 pagador 1, que adopta preferentemente una configuración cilíndrica, de eje inclinado, con un amplio biselado horizontal en su zona superior, descansa sobre un soporte 2, con posibilidad de basculación, a través de un eje transversal 3
15 dispuesto en su zona superior, de manera que el centro de gravedad de dicho pagador queda sensiblemente desfasado en sentido lateral con respecto a dicho eje de articulación, tendiendo tal cuerpo a bascular en el sentido de la flecha representada en la figura 1. Esta basculación viene limitada
20 por uno o más resortes 4 establecidos entre las caras enfrentadas del pagador 1 y del soporte 3, que mantienen al cuerpo 1 en situación estable.

Cuando la carga de monedas en el pagador 1 sobrepasa un límite preestablecido, el peso del mismo es suficiente como para vencer la tensión del resorte o resortes 4, con lo
25 que dicho cuerpo bascula y un tope 5 asociado al mismo inci-

de sobre un microrruptor 6 cerrando un determinado circuito eléctrico, del que se hablara más adelante.

Inmediatamente por encima del pagador 1 se instala el mecanismo inversor de canalización, el cual está constituido
5 mediante dos chapas troqueladas y soldadas 7 y 8 que configu-
ran un cuerpo aplanado en el que se establece una conducción
en Y invertida, de manera que a través de su rama superior 9
el mecanismo inversor recibe las monedas que son introduci-
das en la máquina por los jugadores, mientras que a través
10 de una de sus ramas inferiores 10 canaliza dichas monedas
hacia el pagador 1 y, a través de su rama 11, hacia el reci-
piente colector del exceso de monedas.

Estas dos conducciones 10 y 11 del inversor están pro-
vistas, en la zona de su inicio, de respectivos cortes 12 y
15 13, perpendiculares entre sí y directamente comunicados, que
también adoptan en conjunto la configuración de una Y, cola-
borando con tales cortes una chapa transversal en la que se
definen dos sectores 14 y 15 que forman entre sí un diedro
sensiblemente recto y que se encuentran desfasados en senti-
do longitudinal, de manera que uno de tales sectores, concre-
20 tamente el 14, se desliza transversalmente en la ranura 12,
mientras que el sector 15 lo hace en la ranura 13. Esta cha-
pa es solidaria al núcleo móvil 16 de un electroimán 17, cu-
ya activación viene determinada por el cierre del microrrup-
25 tor 6, accionado por el propio pagador 1 en su basculación.

De acuerdo con la estructuración descrita y encontrándose el pagador 1 con un número de monedas menor a la cuantía máxima preestablecida, el resorte o resortes 4 mantienen a dicho pagador en situación de no incidencia sobre el microinterruptor 6, el electroimán 17 se encuentra desactivado, y el sector 14 de la chapa obtura la canalización 11 hacia el recipiente colector auxiliar a la vez que establece una rampa que colabora en el establecimiento de la conducción 10 que dirige las monedas hacia el pagador 1, quedando el sector 15 de la chapa independizado del inversor y resultando inoperante.

Cuando las monedas que acceden al pagador 1 alcanzan la cuantía máxima preestablecida, el propio peso del pagador vence la tensión de los resortes 4, dicho pagador bascula, su tope 5 incide sobre el microinterruptor 6 y se cierra el circuito de alimentación del electroimán 17. La excitación de dicho imán trae consigo el arrastre del núcleo móvil 16 que desplaza a su vez a la chapa de manera que el sector 14 de la misma deja de obturar la conducción de salida 11, a la vez que el sector 15 pasa a obturar la conducción de salida 10, con lo que el sector 15 interrumpe el acceso de las monedas hacia el pagador 1 a la vez que colabora en la formación de la canalización 11 hacia el recipiente colector auxiliar, canalización que paralelamente, como anteriormente se ha dicho, queda liberada al independizarse operativamente el sec-

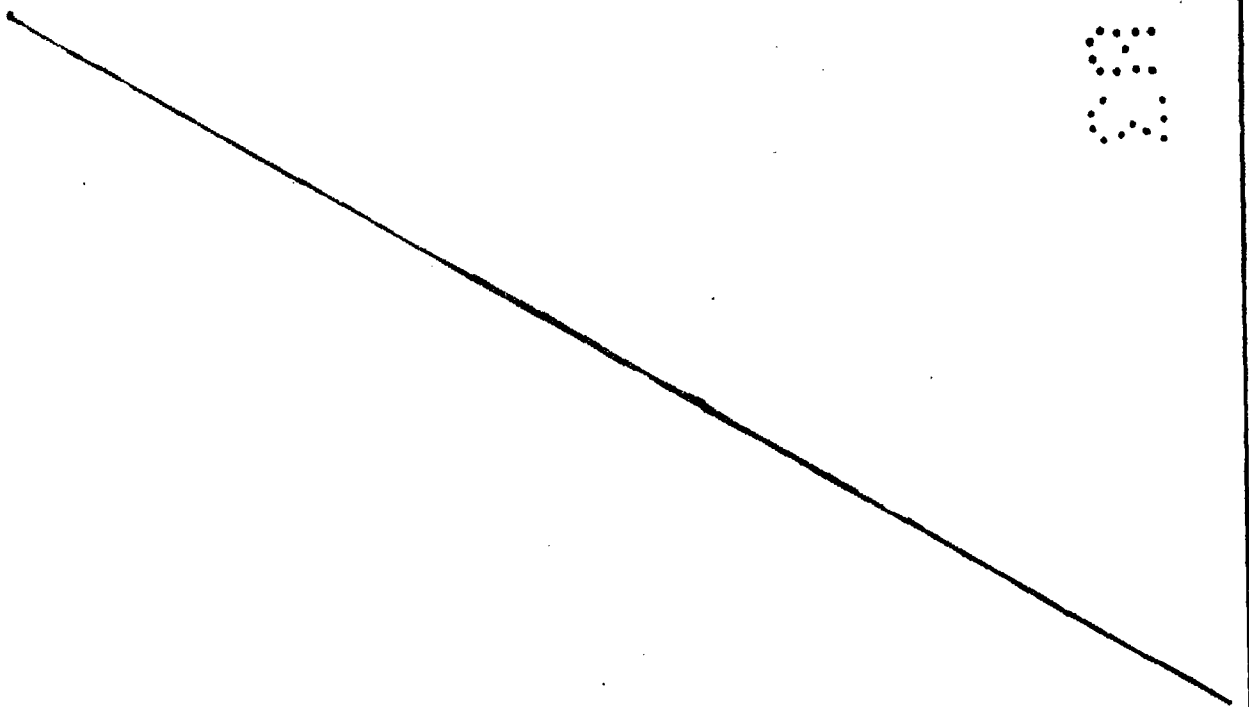
tor 14 de la ranura 12 correspondiente.

Obviamente cuando la máquina suministre algún premio de cuantía suficiente como para que el peso del pagador 1 se reduzca hasta hacer mayoritaria la tensión suministrada por el resorte o resortes 4, dicho pagador 1 basculará en sentido contrario, se independizará del microrruptor 6, este se abrirá, se interrumpirá la alimentación del electroimán 17, su núcleo móvil 16 volverá a la situación de reposo y el mecanismo inversor recuperará la situación representada en la figura 3, en la que se obtura la canalización 11 hacia el recipiente colector auxiliar y pasa a ser practicable la conducción 10 hacia el propio pagador.

Este ciclo de trabajo se repetirá tantas veces como sea necesario, en función del número de monedas introducidas en la máquina y de los premios suministrados por la misma, sin que en ningún momento la cantidad de monedas existentes en el pagador sobrepase la cuantía preestablecida.

20

25



R E I V I N D I C A C I O N E S

1.- DISPOSITIVO LIMITADOR DE CARGA PARA PAGADORES ROTATIVOS DE MAQUINAS RECREATIVAS, esencialmente caracterizado porque el pagador está instalado sobre el correspondiente soporte de forma articulada, quedando desfasado lateralmente su centro de gravedad con respecto al eje de giro, en orden a establecer un momento de fuerzas que tienda a la basculación del pagador por su propio peso, habiendose previsto que tal basculación se realice en contra la tensión de uno o más resortes, adecuadamente tarados para permitir tal basculación cuando el peso de las monedas contenidas en el pagador sobrepasa un valor preestablecido, habiendose previsto que en el desplazamiento de basculación del pagador, por efecto del propio peso, este incida sobre un microrruptor que envia una señal a un mecanismo inversor de la canalización de monedas, interrumpiendo tal canalización hacia el pagador y estableciendola hacia un recipiente colector del exceso de monedas.

2.- DISPOSITIVO LIMITADOR DE CARGA PARA PAGADORES ROTATIVOS DE MAQUINAS RECREATIVAS, según reivindicación primera, caracterizado porque el inversor de la canalización de monedas, situado inmediatamente por encima del pagador, está constituido mediante dos chapas troqueladas y soldadas, que definen en conjunto una conducción aplanada, configurada según una Y invertida, de manera que a través de su rama supe-

rrior recibe las monedas del correspondiente selector, mientras que una de sus ramas inferiores dirige tales monedas hacia el pagador y la otra hacia el recipiente colector auxiliar, habiendose previsto que en correspondencia con el núcleo entre las tres ramas existan dos ranuras comunicadas, que conjuntamente definen también una Y, en la que se acopla una chapa desplazable en sentido transversal en la que se definen dos sectores que forman un diedro sensiblemente recto y que se encuentran desfasados en sentido longitudinal, sectores que juegan en las respectivas ranuras del inversor, de manera que un sector obtura la conducción de salida hacia el pagador y el otro la conducción de salida hacia el recipiente colector auxiliar, estando dicha chapa asociada al núcleo móvil de un electroimán, activado por el microrruptor sobre el que incide el pagador en su basculación, y de manera que en situación de reposo de dicho electroimán uno de los sectores de la chapa obtura una de las conducciones de salida, mientras que en situación de activado es el otro sector de la chapa el que pasa a obturar la otra conducción de salida, a la vez que se libera la primera.

3.- DISPOSITIVO LIMITADOR DE CARGA PARA PAGADORES ROTATIVOS DE MAQUINAS RECREATIVAS.

La presente memoria consta de 11 hojas foliadas, mecanografiadas por una sola de sus caras y ha doble espacio

y de 2 hojas de dibujos.

Madrid, 24 MAR. 1983

D. Felix Hernan Martín

p. a.

JUAN JOSE ALONSO YAGÜE

p. p.



Fdo.: Jesús Picazo Sierra

5

10

15

20

25



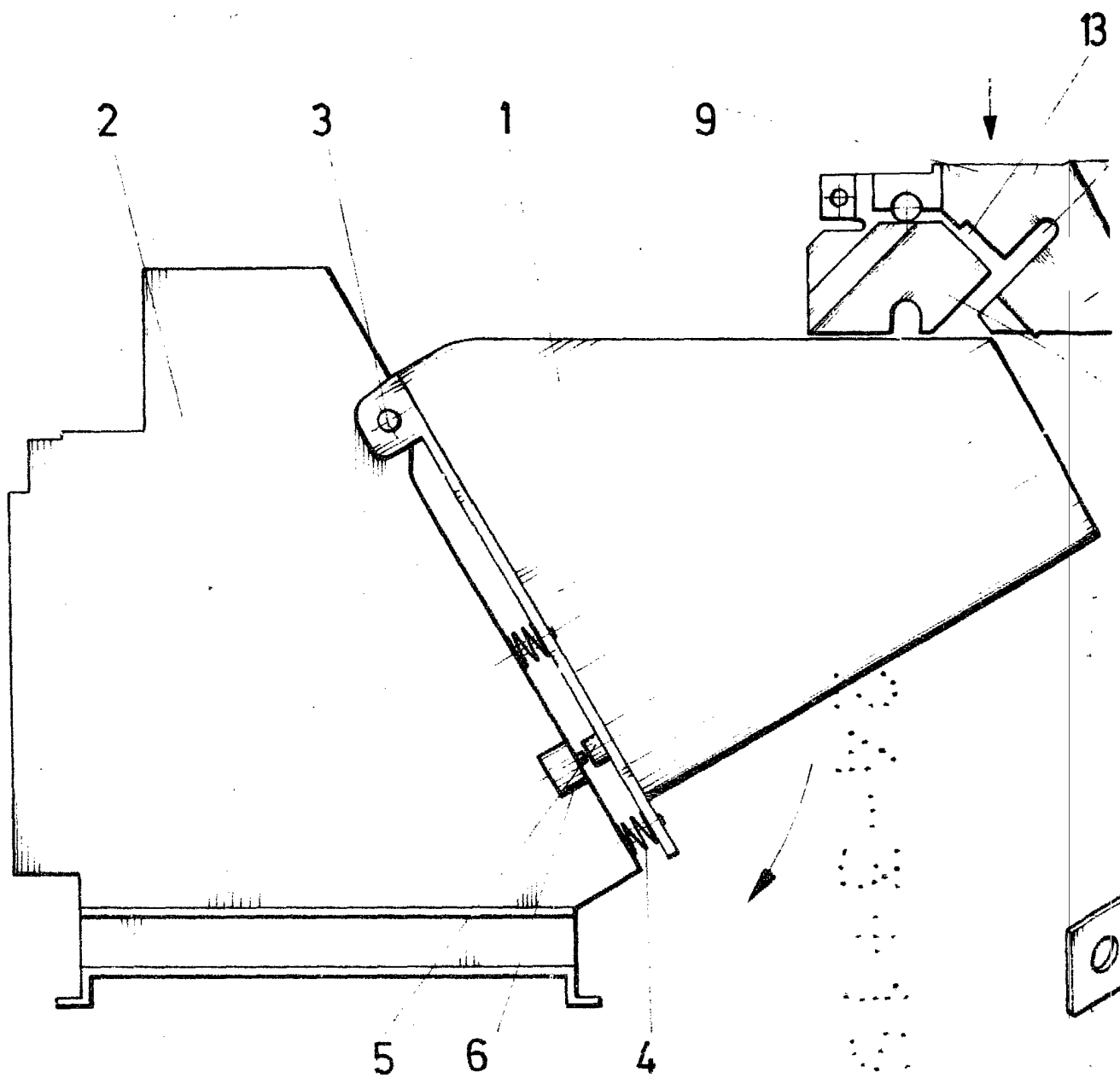
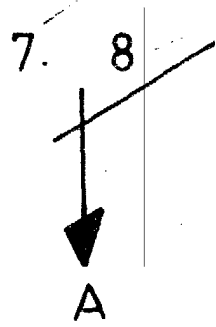


FIG.1



ESCALA VARIABLE

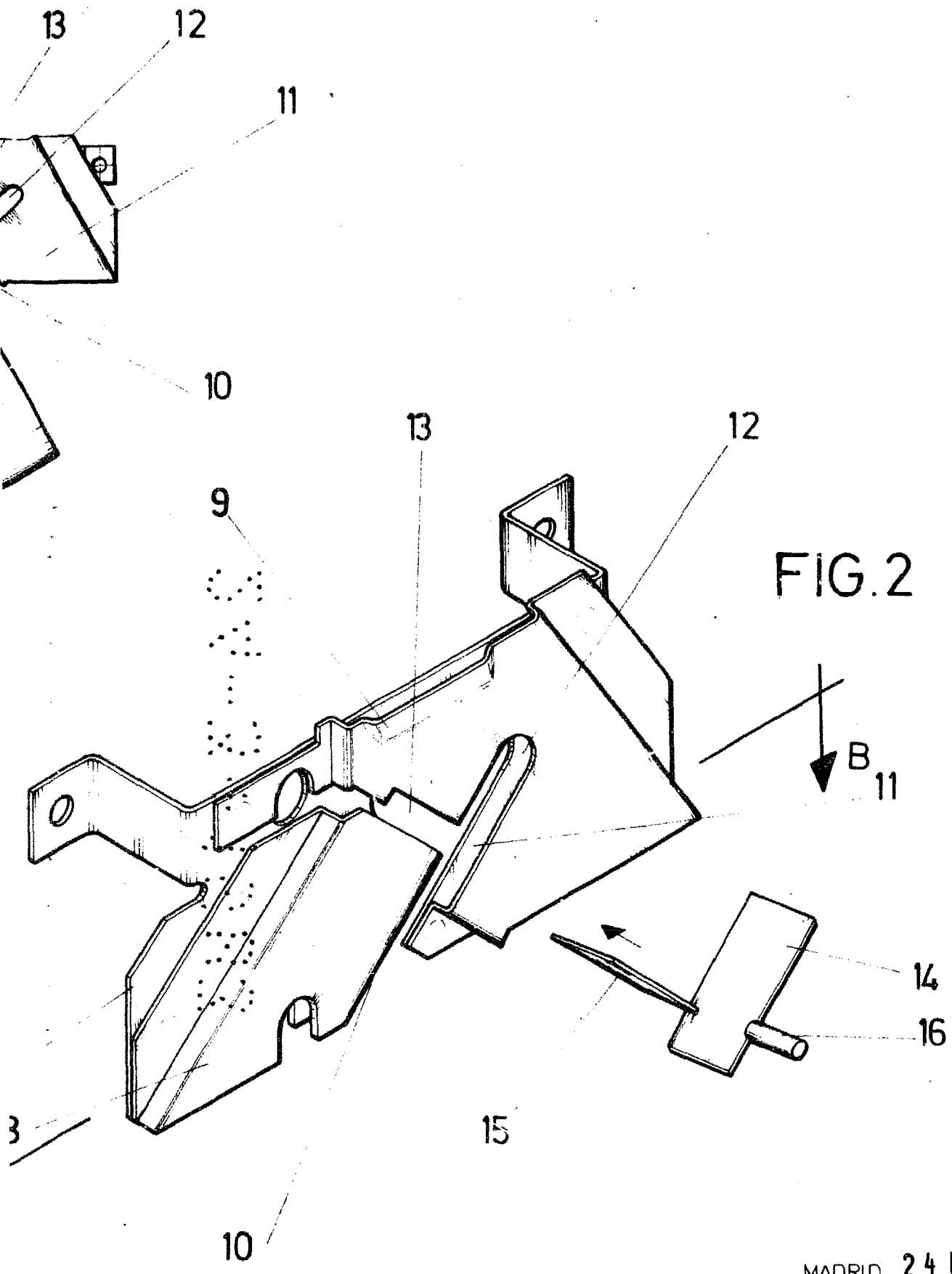


FIG. 2

MADRID 24 MAR 1963

JUAN JOSE ALONSO YAGÜE
P. P.

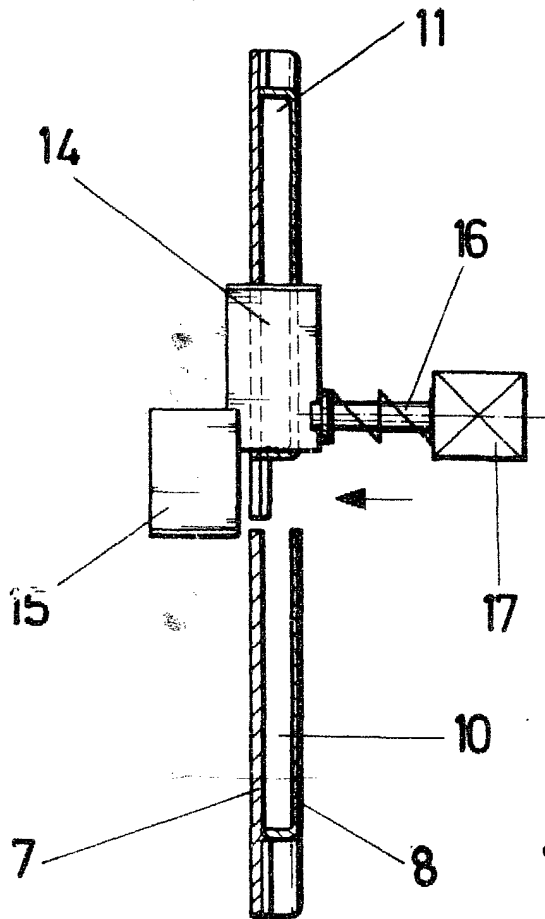


FIG. 3
A-B

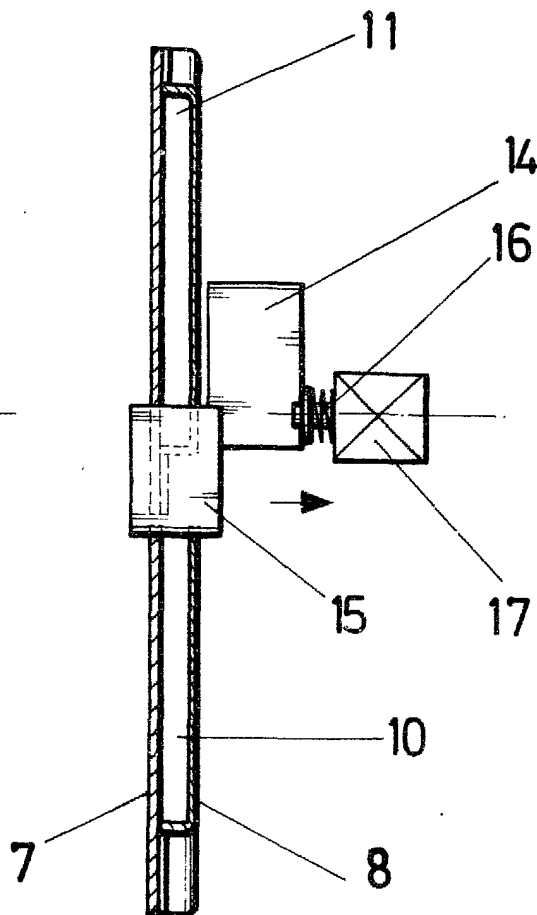


FIG. 4
A-B

ESCALA VARIABLE

MADRID 24 MAR 1982

Felix Hernan Martin

p. a.

JUAN JOSE ALONSO YAGÜE

P. P.