

| | | |
|---|------------------------|--------|
| (19) ES | (11) NUMERO 271.079 | (10) Y |
| (22) FECHA DE PRESENTACION 23 MARZO 1983 | | |



ESPAÑA

MODELO DE UTILIDAD

1 ENE. 1984

| | | |
|-------------------------|---------------|-----------|
| (30) PRIORIDADES: | (32) FECHA | (53) PAIS |
| (31) NUMERO 57-47603 | 25 marzo 1982 | Japón |

| | |
|--------------------------|--|
| (47) FECHA DE PUBLICIDAD | (51) CLASIFICACION INTERNACIONAL A44B 19/26 |
|--------------------------|--|

| |
|--|
| (64) TITULO DE LA INVENCIÓN "Cursor perfeccionado para cierres de cremallera" |
|--|

| |
|--|
| (65) SOLICITANTE (S) YOSHIDA KOGYO K.K. |
| (66) DOMICILIO DEL SOLICITANTE No. 1, Kanda Izumi-cho, Chiyoda-ku, Tokyo, Japón |

| |
|-------------------|
| (67) INVENTOR (S) |
|-------------------|

| |
|------------------|
| (68) TITULAR (S) |
|------------------|

| |
|---------------------------------------|
| (74) REPRESENTANTE M. Curell Suñol |
|---------------------------------------|

P57-47603, K)

EX-JP-II

UNE 4-1 MOD 9204

UTILICESE COMO PRIMERA PAGINA DE LA MEMORIA

MODELO DE UTILIDAD

por VEINTE años

solicitado en España a favor de YOSHIDA KOGYO K.K., de nacionalidad japonesa, domiciliada en No. 1, Kanda Izumi-cho, Chiyoda-ku, Tokyo, Japón, por "Cursor perfeccionado para cierres de cremallera", con prioridad de la solicitud japonesa 57-47603 de fecha 25 marzo 1982.

MEMORIA DESCRIPTIVAANTECEDENTES DE LA INVENCION1. Campo de la invención:

La presente invención se refiere a cierres de cremallera y más particularmente a un cursor perfeccionado para cierres de cremallera dotados de una lengüeta de arrastre separable,

2. Descripción de la técnica anterior:

La patente estadounidense nº 2.530.438 ilustra un cursor de cierre de cremallera que tiene una lengüeta de arrastre unida con susceptibilidad de liberación a un soporte u oreja de lengüeta de arrastre montada en un cuerpo del cursor. No obstante, el cursor dado a conocer tiene una estructura compleja mediante la cual se une la lengüeta de arrastre a la oreja, tiene un aspecto poco estético y hace que sea bastante difícil para que el usuario coja la lengüeta de arrastre con seguridad.

RESUMEN DE LA INVENCION

Es una finalidad de la presente invención proporcionar un cursor perfeccionado de cierre de cremallera que tiene un soporte u oreja de lengüeta de arrastre al que se puede acoplar una lengüeta de arrastre, de forma separable, y de manera directa y fácil.

Otra finalidad de la presente invención es proporcionar un cursor perfeccionado de cierre de cremallera que tiene una estructura de montaje de lengüeta de arrastre relativamente sencilla mediante la cual puede montarse amoviblemente una lengüeta de arrastre sobre el cuerpo del cursor.

Otra finalidad de la presente invención es proporcionar un cursor perfeccionado de cierre de cremallera que es de construcción relativamente sencilla y por lo tanto puede ensamblarse fácilmente.

Otra finalidad de la presente invención es proporcionar un cursor perfeccionado de cierre de cremallera cuya lengüeta de arrastre es fácilmente sustituible por otra lengüeta de arrastre para satisfacer cierto modo de uso o preferencia del usuario.

Otra finalidad de la presente invención es proporcionar un cursor perfeccionado de cierre de cremallera que es de aspecto estético.

Según la presente invención, un retenedor de lengüeta de arrastre está forzada normalmente bajo su propia elasticidad para cerrar un hueco entre la aleta del cursor

y una oreja de soporte sobre ésta para retener un travesaño de lengüeta de arrastre dentro de un espacio definido por la aleta del cursor y la oreja de soporte. Cuando se desplaza el retenedor de lengüeta de arrastre fuera del hueigo, puede retirarse el travesaño del espacio a través del hueigo a fin de separar así la lengüeta de arrastre de la oreja de soporte.

Otras muchas ventajas, características y finalidades adicionales de la presente invención se harán manifiestas a los técnicos en la materia al hacer referencia a la descripción detallada y a los planos anexos de dibujos en que se dan a título de ejemplo ilustrativo una realización estructural preferida que incorpora los principios de la presente invención.

15 BREVE DESCRIPCION DE LOS DIBUJOS

La Figura 1 es una vista en planta de un cursor de cremallera según una realización de la presente invención;

la Figura 2 es una vista en alzado lateral fragmentaria y ampliada, parcialmente en sección transversal, del cursor ilustrado en la Figura 1;

la Figura 3 es una vista en sección transversal fragmentaria por la línea III-III de la Figura 2;

la Figura 4 es una vista en perspectiva de un retenedor de lengüeta de arrastre elástico;

la Figura 5 es una vista en alzado lateral fragmentaria y ampliada del cursor de la Figura 2, que ilustra

como se une la lengüeta de arrastre.

DESCRIPCION DE LAS REALIZACIONES PREFERIDAS

Los principios de la presente invención son particularmente útiles cuando se realizan en un cursor perfeccionado de cierre de cremallera tal como se ilustra en la Figura 1, indicado de forma general por la referencia 20. El cursor 20 de cierre de cremallera incluye un cuerpo 21 de cursor compuesto de un par de aletas superior e inferior 22, 23 espaciadas una de otra y unidas en un primer extremo con un poste o separador 24. Las aletas superior e inferior 22, 23 definen entre ellas un canal 25 de guía substancialmente con forma de Y para el paso a su través de un par de filas de elementos de acoplamiento (no ilustradas) para acoplarlas o desacoplarlas una respecto de otra.

Tal como se ilustra en las Figuras 2 y 5, un soporte o oreja 26 de lengüeta de arrastre está montada en un primer extremo sobre la aleta superior 22 y tiene una superficie inferior 27 separada hacia arriba de una superficie superior 28 de la aleta superior 22 a fin de definir un espacio 28' entre la aleta superior 22 y la oreja 26. Una lengüeta 29 de arrastre tiene una abertura 30 en un primer extremo, definida en parte por un travesaño arqueado 31 que está recibido normalmente en el espacio 28'. La lengüeta de arrastre 29 tal como está montada en el cuerpo 21 de cursor es susceptible de movimiento pivotante con el travesaño 31 retenido con holgura en el espacio 28'. La oreja 26 tiene un extremo libre 32 alejado de su extremo montado

y espaciado de la superficie superior 28 de la aleta superior 22 en una distancia que es mayor que el diámetro del travesaño 31 de modo que este último puede moverse a través de un huelgo 33 entre el extremo 32 y la superficie superior 28. El huelgo 33 está mantenido en comunicación con el espacio 28'.

El huelgo 33 está cerrado normalmente por un retenedor elástico 35 de lengüeta de arrastre que actúa como resorte de tracción entre la aleta superior 22 y la oreja 26. La superficie superior 28 de la aleta superior 22 tiene un rebaje 34 dispuesto por debajo del extremo 32 de la oreja 26. Tal como se ilustra en la Figura 4, el retenedor 35 de lengüeta de arrastre tiene básicamente una forma de U y comprende un par de brazos lateralmente espaciados 36, 37 unidos por una unión lateral 38, y un par de extremos doblados enfrentados 39, 40 que se extienden de los brazos 36, 37 alejados de la unión lateral 38. La unión lateral 38 está torcida ligeramente sobre sí de modo que los brazos 36, 37 normalmente están fuera de alineación lateral uno con otro. Tal como se ilustra mejor en la Figura 3, la oreja 26 tiene una parte delgada 41 cerca del extremo 32 y un par de alojamientos 42, 43 definidos en sus superficies opuestas y posicionados fuera de registro lateral. El retenedor 35 de lengüeta de arrastre está unido a través del huelgo 33 con los extremos doblados 39, 40 encajados pivotantemente, respectivamente, en los alojamientos 42, 43. La forma del retenedor 35 de lengüeta de arrastre y la posición de los aloja-

mientos 42, 43 se escogen de forma tal que el retenedor 35 de lengüeta de arrastre está forzado normalmente bajo su propia elasticidad para moverse hacia abajo en el sentido de la flecha A (Figura 2) con la unión lateral 38 recibida en el rebaje 34, cerrando así el huelgo 33.

5

Para retirar la lengüeta 29 de arrastre, primero se desplaza la lengüeta 29 de arrastre levemente a la izquierda (Figura 2) y luego se mueve el retenedor 35 de lengüeta de arrastre por los dedos (no ilustrados) en el sentido de la flecha B contra la elasticidad del retenedor 35 hasta que se eleva el retenedor 35 fuera del huelgo 33. Ahora puede separarse la lengüeta 29 de arrastre de la oreja 26 tirando del travesaño 31 a través del huelgo 33. Puede bajarse el retenedor 35 de lengüeta de arrastre para cerrar el huelgo 33 nuevamente cuando se libera de los dedos.

10

15

Cuando se ha de unir la lengüeta 29 de arrastre separada de nuevo, se empuja de forma que se introduce el travesaño 31 en el huelgo 33 y obliga al retenedor 35 a girar hacia arriba en el sentido de la flecha B (Figura 5) contra su propia elasticidad. La introducción forzada continua del travesaño 31 hace que este último deslice por debajo de la unión lateral 38 y la rebase y luego que penetre en el espacio 28', con lo que el retenedor 35 salta elásticamente hacia abajo y cierra el huelgo 33. Consiguientemente, puede unirse y separarse la lengüeta 29 de arrastre con bastante facilidad. El retenedor 35 de lengüeta de arrastre es de construcción relativamente sencilla, y puede funcio-

20

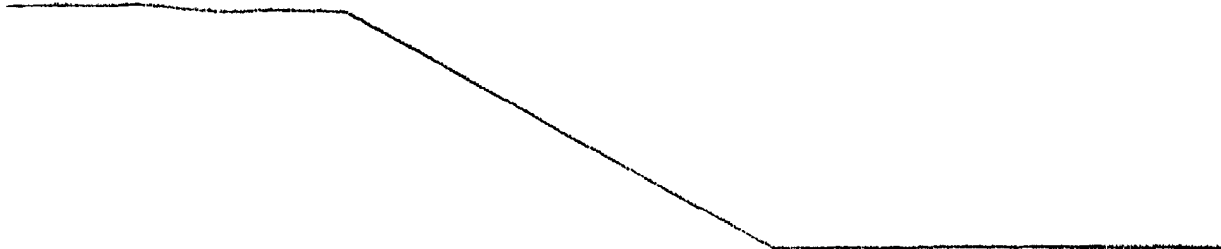
25

nar de forma estable y fiable durante un largo período de tiempo.

5 Con la disposición de la presente invención, puede acoplarse la lengüeta de arrastre de forma directa y rápida a la oreja de soporte de lengüeta de arrastre, y separarse de ésta, en una operación sencilla. El retenedor de lengüeta de arrastre es de construcción relativamente sencilla y por lo tanto puede funcionar con seguridad y estabilidad durante un período prolongado de tiempo. Consiguientemente la estructura global de cursor es relativamente sencilla y de aspecto estético, y puede ensamblarse con facilidad. Por lo tanto puede substituirse la lengüeta de arrastre por otras lengüetas de arrastre para adaptarse a aplicaciones deseadas o para satisfacer preferencias del usuario.

10 Si bien los técnicos en la materia podrán realizar o sugerir distintas modificaciones de menor envergadura, debe quedar entendido que se desea realizar dentro del alcance de la patente que ésta se merece todas las realizaciones que razonable y debidamente caigan dentro del alcance de esta contribución a la técnica.

20 A los efectos consiguientes se declaran de novedad, propiedad y utilidad para España, sus territorios y plazas de soberanía, las reivindicaciones que siguen.



REIVINDICACIONES

1.- Cursor perfeccionado para cierres de cremallera, que comprende un cuerpo (21) que incluye un par de aletas espaciadas (22, 23), una oreja de soporte (26) montada en una primera de las aletas (22) y una lengüeta de arrastre (29) unida con susceptibilidad de liberación a la oreja de soporte y dotada de un travesaño (31), caracterizado porque dicha oreja de soporte (26) y dicha primera aleta (22) definen entre ellas un espacio (28'), teniendo dicha oreja de soporte un extremo (32) espaciado de dicha primera aleta (22) por un huelgo (33) que comunica con dicho espacio (28'), porque dicho travesaño (31) está dispuesto normalmente en dicho espacio (28'), siendo lo suficientemente ancho dicho huelgo (33) para permitir el paso de dicho travesaño a su través, y porque existe un retenedor elástico (35) de lengüeta de arrastre susceptible de movimiento entre una primera posición en que dicho retenedor cierra normalmente dicho huelgo (33) bajo su propia elasticidad y una segunda posición en que dicho retenedor está dispuesto fuera de dicho huelgo contra su propia elasticidad.

2.- Cursor según la reivindicación 1, caracterizado porque dicho retenedor elástico (35) de lengüeta de arrastre comprende un par de brazos espaciados (36, 37) que se extienden fuera de alineación uno con otro y que tienen un par de extremos doblados (39, 40), respectivamente, y una unión (38) que interconecta dichos brazos espaciados (36, 37) alejada de dichos extremos doblados (39, 40), te-

niendo dicha oreja (26) de soporte un par de alojamientos (42, 43) que se abren en sentidos opuestos uno respecto del otro fuera de registro mútuo, estando alojados dichos extremos doblados (39, 40) respectivamente en dichos alojamientos (42, 43), estando forzados dichos brazos (36, 37) normalmente de forma elástica para que se extiendan a través de dicho huelgo (33) en dicha primera posición, y lo cierran.

3.- Cursor según la reivindicación 2, caracterizado porque dicha primera aleta (22) tiene un rebaje (34) que se abre hacia dicho extremo (32) de dicha oreja (26) de soporte, estando recibida dicha unión (38) normalmente de forma elástica en dicho rebaje (34) en dicha primera posición.

4.- "CURSOR PERFECCIONADO PARA CIERRES DE CREMALLERA".

Todo ello conforme se describe y reivindica en la presente memoria que consta de nueve hojas, foliadas y mecanografiadas por una sola de sus caras, y de dos láminas de dibujos que la ilustran.

MADRID, 23 MARZO 1983
P.A. M. CURELL SUÑOL



FIG. 1

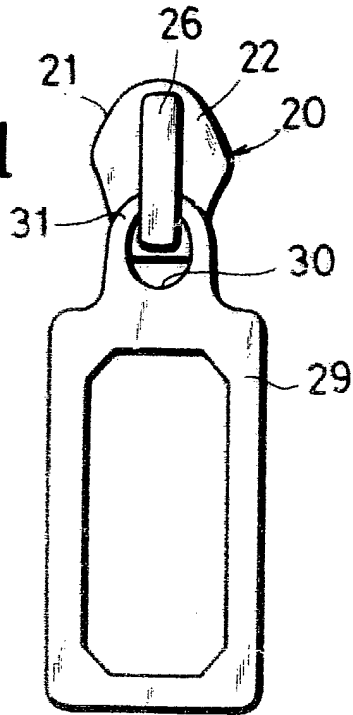
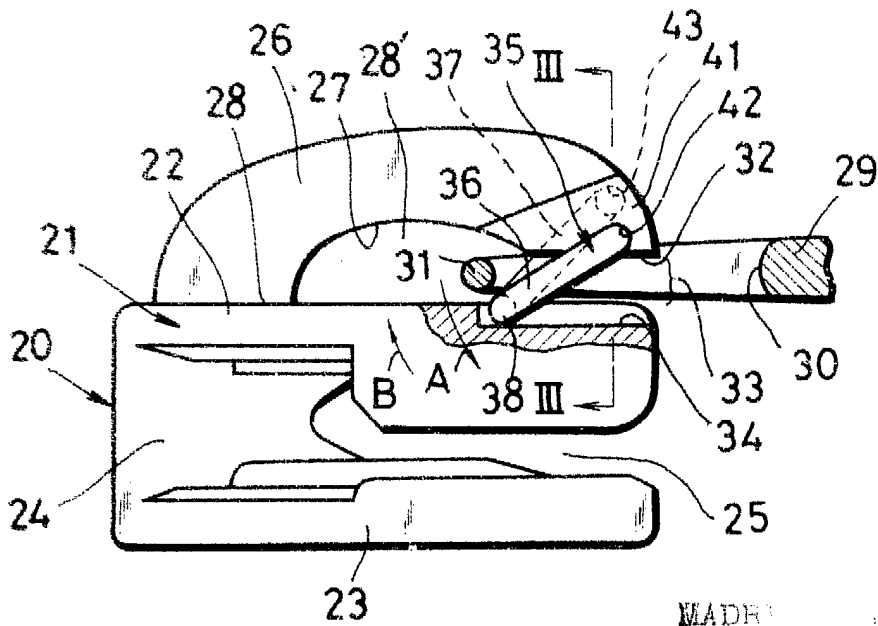


FIG. 2



MADRID 1983

P. A. M. CUNCI SUÑOL

[Handwritten signature]

FIG. 3

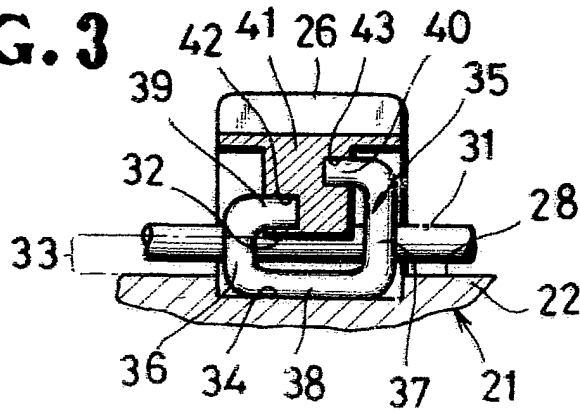


FIG. 4

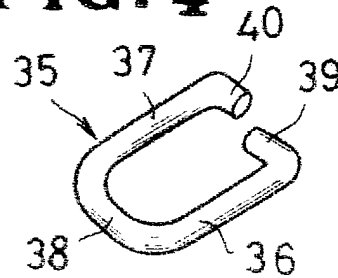
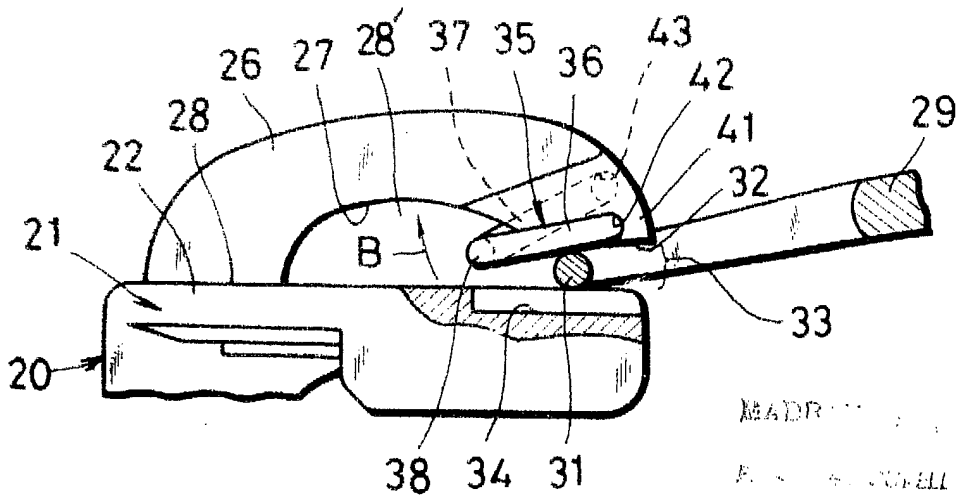


FIG. 5



MADRID, MAR. 1983
E. SUÑOL SUÑOL