

(19) ES (21) (22)	(11) NUMERO 271076	(10) Y
	(22) FECHA DE PRESENTACION	



ESPAÑA

MODELO DE UTILIDAD 16 OCT. 1983

(30) PRIORIDADES:	(32) FECHA	(33) PAIS
(31) NUMERO		

(47) FECHA DE PUBLICIDAD	(51) CLASIFICACION INTERNACIONAL
	A47G 19/22

(64) TITULO DE LA INVENCIÓN	
VASO CON JUEGO INCORPORADO.	

(71) SOLICITANTE (S)	
COMERCIAL IBÉRICA DE SERVICIOS, S.A.	

DOMICILIO DEL SOLICITANTE	
BARCELONA, C. de Rocafort, 256-258 entr. 4t	

(72) INVENTOR (ES)	

(73) TITULAR (ES)	

(74) REPRESENTANTE	
D. Ignacio PONTI GRAU	

La presente invención se refiere a un vaso con juego incorporado, que resulta muy atractivo y que puede tener múltiples aplicaciones.

5 El vaso en cuestión, gracias a la incorporación de un juego o pasatiempo, puede utilizarse como artículo publicitario. También es posible utilizarlo como un medio estimulador para que los niños beban determinados líquidos, ya sean alimenticios o medicinales, hacia los que no tengan demasiada inclinación.

10 El vaso en cuestión se caracteriza esencialmente por el hecho de que en el fondo del mismo está incorporado un alojamiento hermético cerrado, de paredes y tapa transparentes, en cuyo interior se halla el juego propiamente dicho perfectamente visible a través de la cara anterior y posterior del fondo del vaso.

15 En una realización más concreta se ha previsto que el dorso del fondo del vaso presenta una cazoleta herméticamente cerrada, que contiene el juego, en tanto que las paredes del vaso se prolongan más allá del fondo y rebasan la cazoleta, configurando una base de apoyo del vaso.

20 Para la mejor comprensión de cuanto queda descripto en la presente memoria, se acompaña un dibujo en el que tan sólo a título de ejemplo, se representa un caso práctico de realización del vaso con juego incorporado.

25 En dicho dibujo la figura 1 es una vista en perspectiva del vaso; la figura 2 es una vista en sección longitudinal; y la figura 3 es una vista en sección transversal por el plano III-III de la figura anterior.

El vaso de referencia -1- en el dibujo presenta incorporada a la cara inferior del fondo -2-, una cazoleta -3-, en cuyo interior hay un juego de entretenimiento, que puede tener diversas características, pero, preferiblemente compuesto de elementos móviles -4- (bolitas o similares), desplazables sobre un fondo -5- en el que se hallen situados pequeños huecos -6- para alojamiento de las bolitas.

Las paredes laterales del vaso -1- se prolongan más allá del fondo -2- formando una corona cilíndrica que rebasa la cazoleta -3- y que constituye la base de apoyo del vaso.

El vaso descrito resulta muy atractivo, gracias a la presencia del juego inferior incorporado al fondo -2- del mismo, que es totalmente transparente para que el juego pueda observarse a través del mismo.

La hermeticidad del cierre de la cazoleta -3- impide que el contenido del vaso -1- pueda introducirse en ella.

De esta forma el usuario del vaso, además de utilizarlo para los fines normales de un recipiente de este tipo, puede jugar con el pasatiempo. Ello estimula el interés por el vaso y su contenido, lo cual es especialmente indicado tratándose de vasos utilizados para contener bebidas u otros alimentos destinados a los niños.

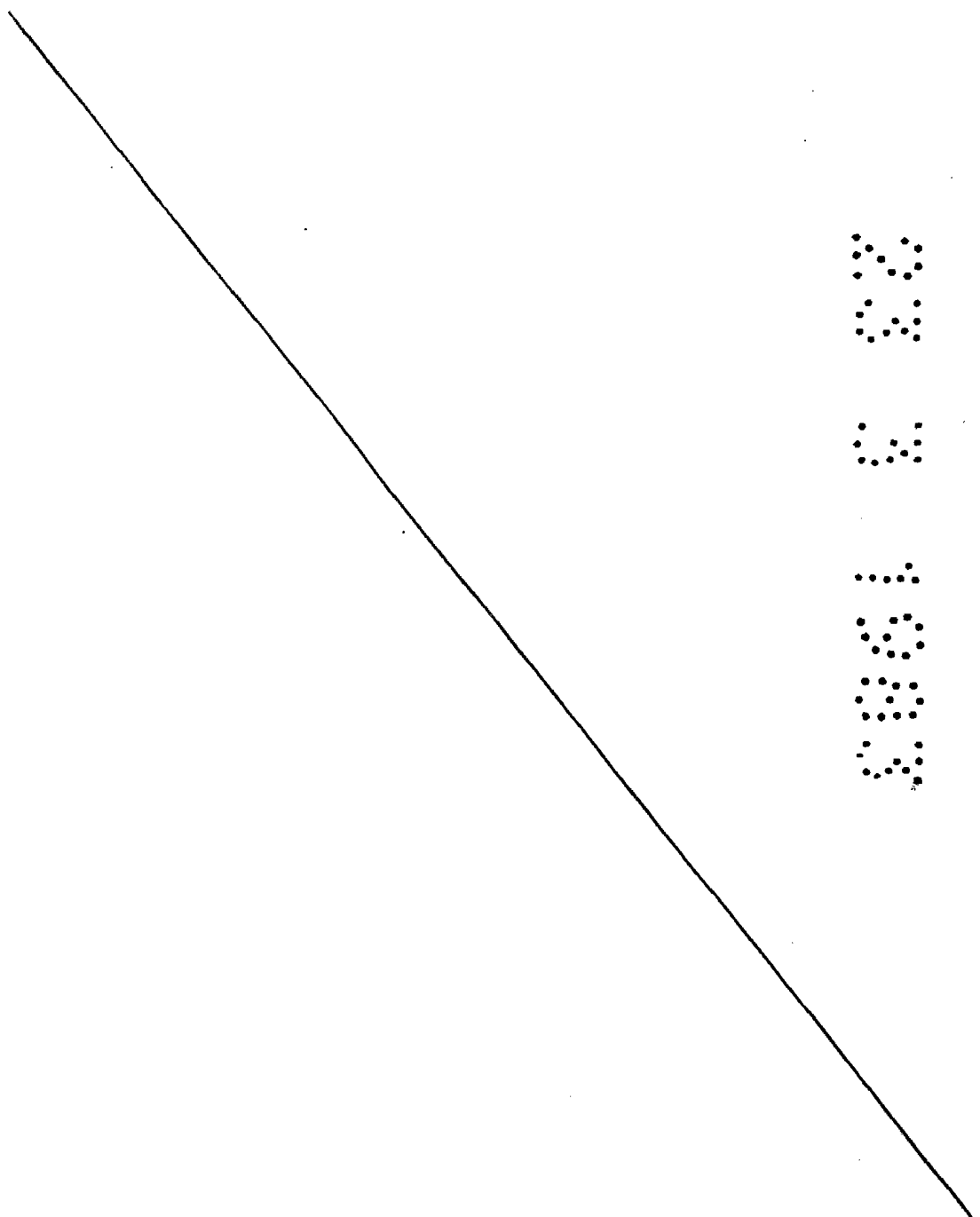
El vaso descrito puede utilizarse también, con fines publicitario, para la promoción de determinados productos.

En cualquier caso el vaso es de realización muy sencilla y puede utilizarse como un vaso normal, además de

las aplicaciones mencionadas.

Serán independientes del objeto de la invención los materiales empleados en la fabricación del vaso, características concretas del juego incorporado y cuantos detalles complementarios formas y dimensiones puedan presentar siempre y cuando no afecten a su esencialidad.

- . -



R E I V I N D I C A C I O N E S

1. Vaso con juego incorporado, caracterizado esencialmente por el hecho de que en el dorso del fondo hay un alojamiento cerrado, totalmente hermético en relación al interior del vaso, en cuyo alojamiento está situado un juego convencional, visible a través del fondo del vaso.

2. Vaso con juego incorporado, según la reivindicación anterior, caracterizado por el hecho de que en el dorso del fondo está acoplada una cazoleta en cuyo interior se encuentra el juego, en tanto que las paredes laterales del vaso se prolongan más allá de la cazoleta, y constituyen la base de apoyo del vaso.

3. Vaso con juego incorporado.

La presente memoria descriptiva consta de cinco hojas foliadas escritas a máquina pos una sola cara.

Barcelona, a 23 de marzo de 1983

COMERCIAL IBÉRICA DE SERVICIOS, S.A.

p.a. I. PONTI

D.P.

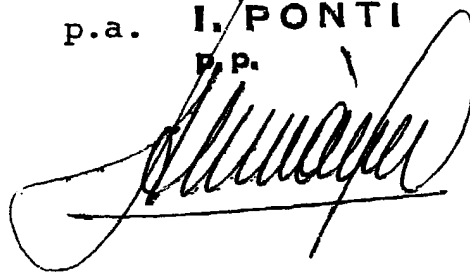


FIG. 1

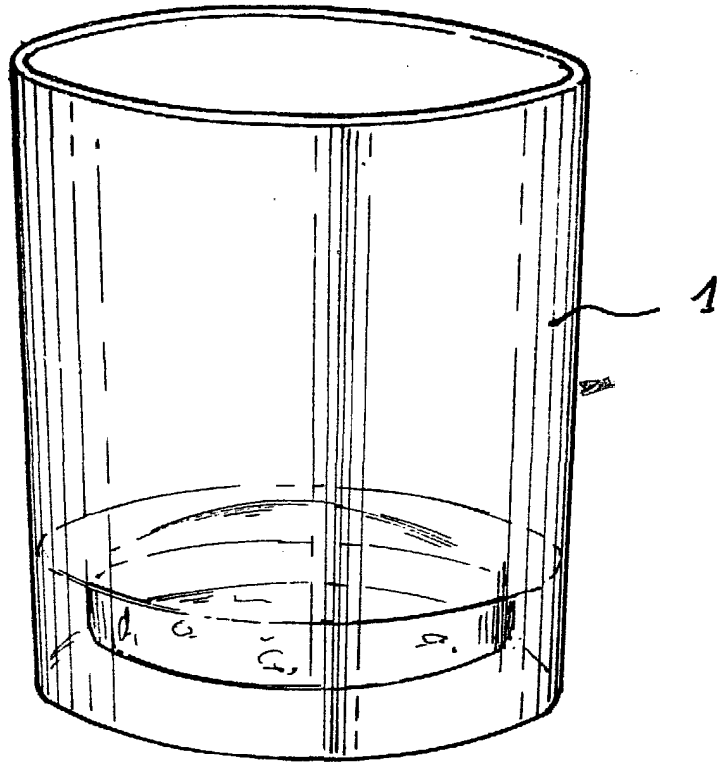


FIG. 2

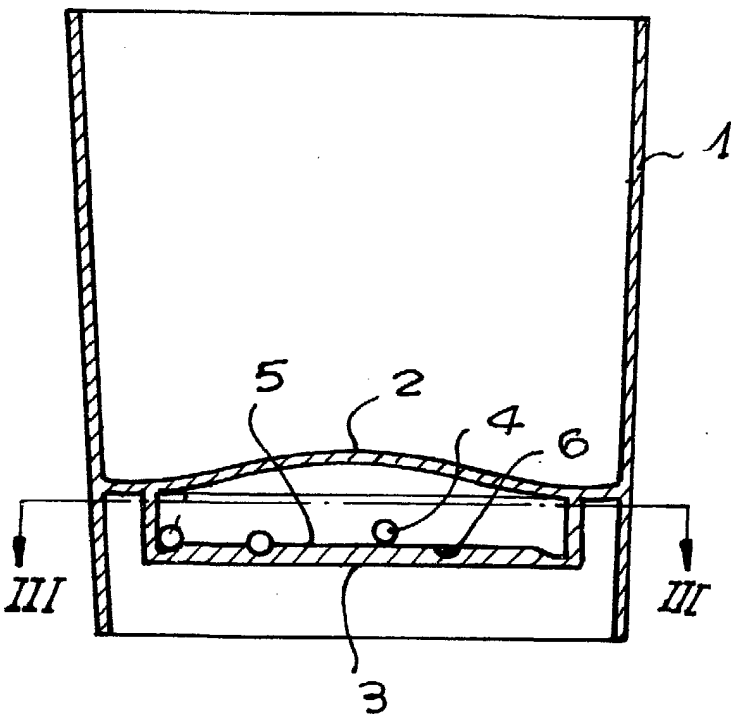
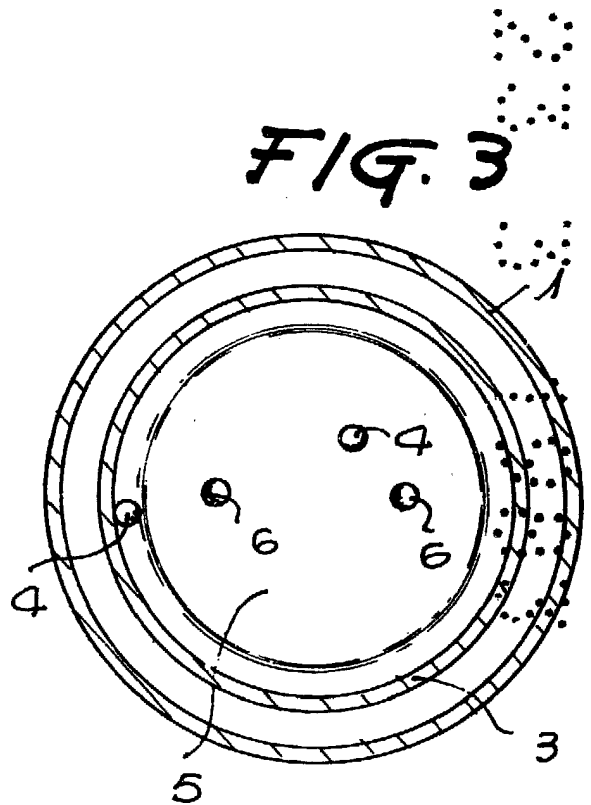


FIG. 3



Barcelona, a 23 de marzo de 1983

p.a. I. PONTI

P.P.

1/6928