

REGISTRO DE LA PROPIEDAD INDUSTRIAL

(19) ES (21) (22)	NUMERO 271067	(10) Y
	FECHA DE PRESENTACION 26.10.1983	



ESPAÑA

MODELO DE UTILIDAD

1 OCT. 1983

(30) PRIORIDADES:	(31) NUMERO	(32) FECHA	(33) PAIS
-------------------	-------------	------------	-----------

(47) FECHA DE PUBLICIDAD	(51) CLASIFICACION INTERNACIONAL F24F 1/02
--------------------------	---

(54) TITULO DE LA INVENCION  
"APARATO CALEFACTOR-REFRIGERADOR"

(71) SOLICITANTE (S)  
ELECTRO MECANICAS CATA, S.A.

DOMICILIO DEL SOLICITANTE  
Angel Guimerá, 16-17 TORELLO - (Barcelona)

(72) INVENTOR (S)

(73) TITULAR (S)  
ELECTRO MECANICAS CATA, S.A.

(74) REPRESENTANTE  
D. JAIME ISERN CUYAS, Agente Oficial de la Propiedad Industrial

## MEMORIA DESCRIPTIVA

El presente modelo de utilidad se refiere a un aparato calefactor-refrigerador perfeccionado.

5 En la invención se ha ideado un aparato destinado para su utilización en todas las estaciones del año, puesto que debido a sus características proporciona adecuada refrigeración en verano y calefacción en invierno o estaciones frías.

10 El modelo se caracteriza fundamentalmente por el hecho de incorporar un computador que permite programar el funcionamiento del aparato para conseguir un rendimiento óptimo del mismo y un notable ahorro de energía.

15 Otra ventaja que apunta el modelo que se preconiza consiste en el hecho de disponer de una persiana o rejilla frontal de paso del aire generado, frío o caliente, cuya persiana puede ajustarse en posición fija o rotativa.

20 El sistema de rotación de dicha persiana proporciona una circulación de aire muy efectiva y que abarca un campo de 360°.

Las funciones de control de computador son las siguientes;

- 25
- 1) La temperatura de la habitación puede programarse entre los 17° y 25°C, disponiendo de un termostato que funciona con una exactitud de  $\pm 0.5^\circ\text{C}$ .
  - 2) La persiana frontal puede ajustarse en posición fija o rotativa, proporcionando dicho sistema de rotación una

circulación efectiva en un campo de 360°.

3) Mediante un pulsador de control se obtienen 10 segundos de máxima velocidad del ventilador, en intervalos de 10 minutos, con el fin de romper las capas superiores de aire caliente, haciendo circular de nuevo este aire caliente, consiguiendo así una calefacción más económica.

Con el fin de facilitar la explicación, se acompaña a la presente memoria descriptiva de una lámina de dibujos en los que se ha representado un caso de realización que se cita a título de ejemplo:

En los dibujos:

La figura 1, es una perspectiva del aparato, según el modelo.

La figura 2, corresponde a una vista en detalle del panel de mandos del programa.

Haciendo referencia a las figuras, se aprecia en su realización un aparato calefactor-refrigerador, designado en general por -1-, provisto de una persiana frontal -2-, a través de la cual es impulsado el aire ambiente o caliente.

El aparato incorpora un computador mediante el cual se puede programar el funcionamiento del aparato, según las necesidades, para obtener un máximo aprovechamiento con un mínimo consumo.

La fijación del programa se efectúa mediante un panel de mandos, designado en general por -3-, y que comprende un pulsador -4- para el ventilador de aire am-

biente, dotado de siete velocidades posibles; un pulsador -5- para obtención de aire caliente, con nueve fijaciones de temperatura para uso eficiente de la energía; un pulsador -6- de paro, que detiene todas las operaciones del ventilador calefactor; indicadores de tiempo uno y tiempo dos -7-, con luz indicadora para fijación automática; un panel digital -8-, en el que se refleja el tiempo, interruptor de puesta en marcha y paro del tiempo, velocidad ventilador aire ambiente, fijación de la temperatura de la habitación, pudiendo ser todas las fijaciones mostradas por pantalla separadamente y a cualquier hora; un pulsador -9-, que borra el tiempo del programa en ambos canales; un pulsador -10- con el que se consigue la fijación de la función del tiempo automáticamente, para el primer programa deseado de aire ambiente/caliente; un pulsador -11- para fijación del programa de puesta en marcha; un pulsador -12- para fijación del tiempo de paro; un pulsador -13- para fijación del reloj o del tiempo real; un botón -14- de avance rápido del tiempo para todas las fijaciones del tiempo; Un botón -15-, de retardo, de avance lento del tiempo para todas las fijaciones del tiempo; un pulsador -16- que hace funcionar el ventilador a la máxima velocidad durante diez segundos cada diez minutos; un indicador -17- de pulsación que, se enciende cuando el pulsador -16- ha sido programado.

El modelo dentro, de su esencialidad puede ser llevado a la práctica en otras formas de realiza-

ción que difieran en detalle de la indicada a título de ejemplo en la descripción y a las cuales alcanzará igualmente la protección que se recaba. Podrá pues construirse en cualquier forma y tamaño con los materiales mas adecuados por quedar todo ello comprendido en el espíritu de las siguientes reivindicaciones.

= . =

10

REIVINDICACIONES

Descrito el objeto del presente invento, se declaran nuevas y de propia invención, las siguientes reivindicaciones.

15

1.- Aparato calefactor-refrigerador, del tipo que comprende una persiana rotativa para orientación del aire impulsado por el ventilador, caracterizado esencialmente por el hecho de incorporar un computador que permite la fijación del programa de funcionamiento, disponiendo para ello de un pulsador para impulsión de aire ambiente, con siete velocidades posibles de graduación del ventilador; un pulsador para impulsión de aire caliente, con nueve fijaciones de temperatura; un pulsador de paro que detiene todas las operaciones del ventilador calefactor; un dispositivo luminoso que indica el programa utilizado; un panel digital donde se reflejan las fijaciones del tiempo del programa, interruptor de puesta en marcha y paro del tiempo, velocidad ventilador de aire ambiente, tempera-

20

25

tura de la habitación, pudiendo ser todas estas fijaciones mostradas por la pantalla separadamente y en cualquier momento; un pulsador que borra el tiempo del programa en ambos canales previstos; un pulsador para fijación de la función del tiempo automáticamente, para el primer programa deseado de aire ambiente/caliente; un pulsador para fijación de la función del tiempo automáticamente, para el segundo programa deseado de aire ambiente/caliente; un pulsador para fijación del programa de puesta en marcha; un pulsador para fijación del tiempo de paro; un pulsador para fijación del tiempo real; un pulsador de avance rápido para todas las fijaciones del tiempo; un pulsador de avance lento del tiempo para todas las fijaciones del tiempo; un pulsador que programa el ventilador para su funcionamiento a la máxima velocidad durante un determinado tiempo, de forma periódica; y un indicador luminoso que se activa cuando el antedicho pulsador interviene en el programa.

2.- Aparato calefactor-refrigerador.

Según se describe y reivindica en la presente memoria descriptiva que consta de 6 hojas foliadas y escritas a máquina por una sola cara.

Madrid, a

p. a.

1983  
JAIMÉ ISERN CUYAS

P. P.

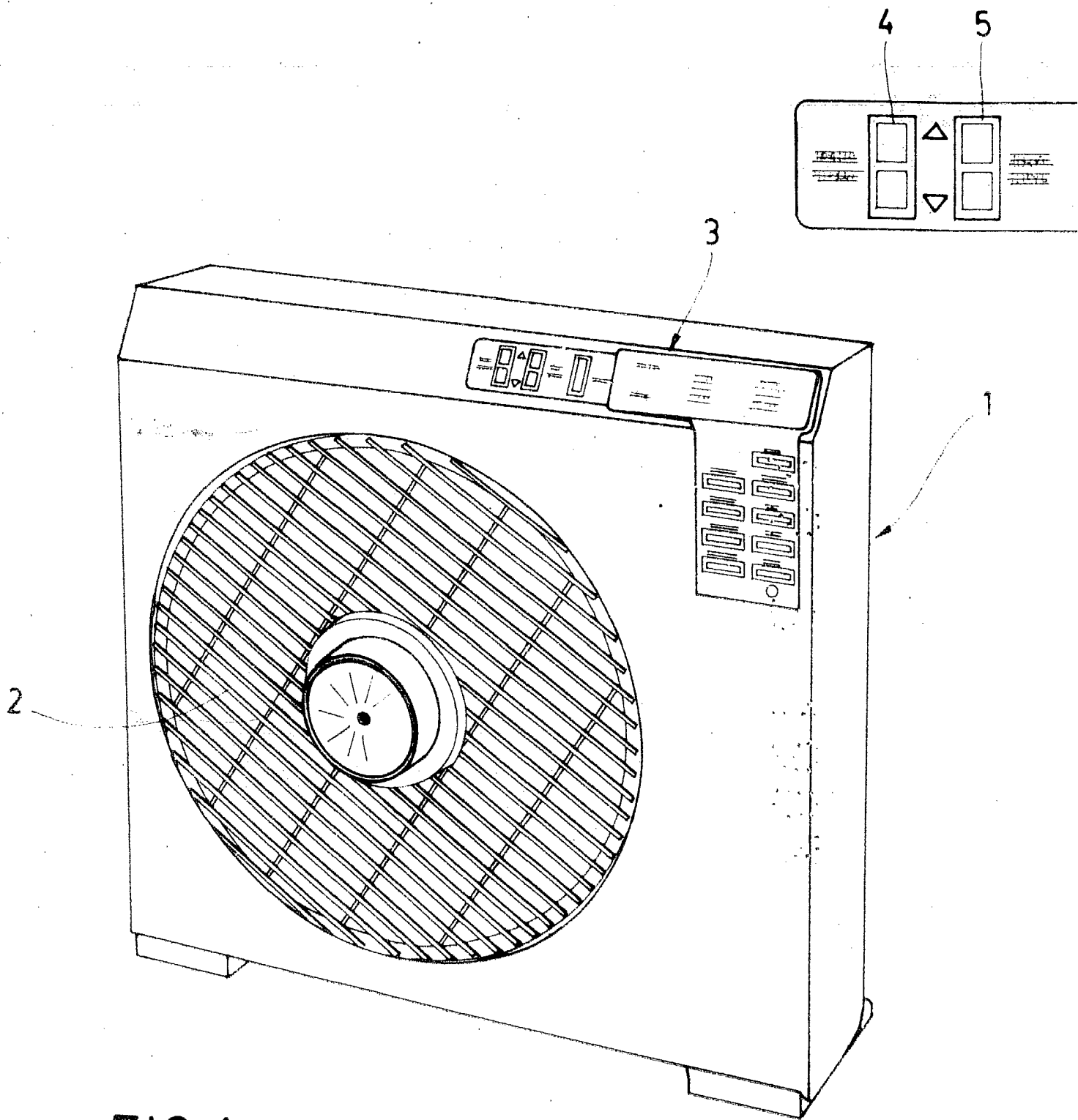
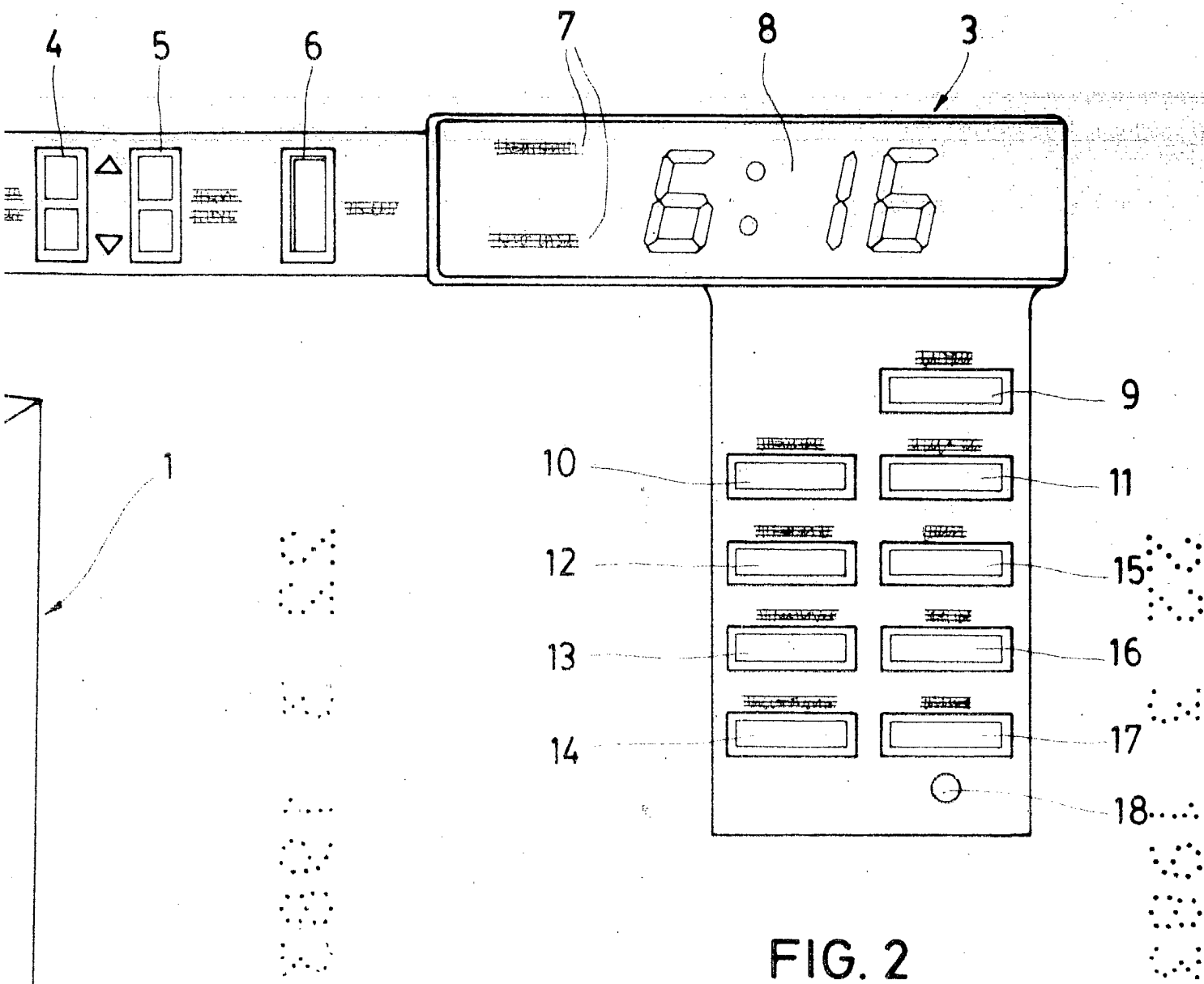


FIG. 1



**FIG. 2**

Madrid, a 22 de Mayo de 1983  
p. a. JAIME ISERN CUYAS  
p. p.