

P A T E N T E  
D E  
I N T R O D U C C I O N

por "PERFECCIONAMIENTOS EN LA CONSTRUCCIÓN DE TACOS PARA TELARES", a favor de Don FEDERICO FOERSTER LAURES, de nacionalidad española y de la entidad alemana ALBERT HAAG K.G., domiciliados respectivamente en BARCELONA, Consejo de Ciento nº 335 y WEIL DER ESTADT (Alemania).

= . =

MEMORIA DESCRIPTIVA

La presente invención desarrollada con éxito en el extranjero se refiere a unos perfeccionamientos en la construcción de tacos para telares.

Más especialmente la invención se refiere a la construcción de tacos de batán, en materia artificial, para telares de yute, los cuales por su forma resisten mejor a los esfuerzos a que se les somete dentro del telar que los tacos para yute conocidos.

Mientras que los tacos ya conocidos presentan toda su longitud de un ancho constante y en consecuencia de una



5. resistencia igual en toda esta longitud, los tacos construídos de acuerdo con la invención están conformados de manera que se ensanchan dentro de la región de guía de la varilla, siendo en consecuencia más estrechos en la región donde se efectúa la picada de la lanzadera. El taco presenta asimismo en su parte media y a cada lado unos vaciados que le dan un perfil en I dentro de la región donde pican las lanzaderas.
10. Al propio tiempo están previstos en los puntos de guía del taco sobre la varilla unos cojinetes en poliamida. La construcción del taco permite al propio tiempo una gran separación entre los cojinetes y, por consiguiente una disminución de la presión sobre los mismos, disminuyendo con ello su desgaste.
15. Gracias a la disminución de la anchura dentro de la región donde golpean las lanzaderas, estas pueden introducirse, en la medida necesaria, en el interior de la caja para lanzaderas, a pesar del ensanchamiento del taco dentro de la región de guía en la varilla.
20. Los vaciados dentro de la parte media del taco le hacen más económico y sobre todo disminuyen, en el momento de la picada, los esfuerzos que se desarrollan en su interior lo que procura al propio tiempo un aumento en la duración de vida del taco. Como que el taco a base de poliesteres isocianhídricos, elastomeros de poliuretano (como isocianato poliéster) practicamente no se desgasta en el punto de la picada contra la lanzadera, no se produce ninguna desventaja por el hecho de su fabricación más estrecha en dicha zona.
- 25.
30. Para la fijación de los cojinetes se aprovecha

271042



ventajosamente la elasticidad del cuerpo del taco, cuyo material tiene una dureza de 90-95 shores. Estos cojinetes presentan externamente un anillo sobresaliente que se aloja dentro de una ranura correspondiente al cuerpo del taco.

5. Además estos cojinetes se recambian fácilmente.

Bajo una forma de realización ventajosa, estos cojinetes se fabrican en poliamida fritada porosa, de manera que se pueden embeber de aceite, de suerte que los tacos una vez sobre el telar no precisan engrase de ninguna clase.

10. Los tacos, según la invención, alcanzan de esta forma una duración extraordinaria, muchas veces múltiple de la de un taco de cuero.

Con el fin de facilitar la explicación, se acompaña a la presente memoria una lámina de dibujos en la que se ha representado un caso de realización a título de ejemplo.

15.

En el dibujo:

La figura 1 muestra el taco en vista lateral parcialmente seccionado.

La figura 2 muestra el taco de perfil.

20.

Haciendo referencia a las figuras, es de observar el taco en el que la zona de la picada se ha indicado por 1, los vaciados de la parte media por 2 y 3, los cojinetes por 4 y el bordón sobresaliente de los cojinetes o anillo por 5.

25.

La invención, dentro de su esencialidad, puede ser llevada a la práctica en otras formas de realización que difieran en detalle de la indicada a título de ejemplo en la descripción. Podrá, pues, construirse en cualquier forma y tamaño, con los materiales más adecuados por quedar todo ello comprendido en el espíritu de las reivindicaciones.



N O T A

271042

Descrito el objeto de la invención, lo que se declara como no divulgado en España, comprende las siguientes reivindicaciones:

5. 1. Perfeccionamientos en la construcción de tacos para telares, especialmente para la industria del yute y a base de material artificial, caracterizados por el hecho de moldear el taco a base de un elastómero de poliuretano o poliésteres isocianhídricos en el que se ha previsto más estrecha la zona de picada de la lanzadera que la de guía sobre la varilla del telar, comprendiendo además en esta zona de guía sobre la varilla unos orificios de paso con una ranura prevista para el alojado de los cojinetes de roce, que tienen un anillo sobresaliente para el alojado dentro de la ranura.
10. 2. Perfeccionamientos, según la reivindicación 1, caracterizados por el hecho de que se ha previsto constituir los cojinetes de poliamida fritada por imbibición de aceite de forma que una vez incluidos dentro del taco no precisa éste ningún engrase ulterior, siendo al propio tiempo los cojinetes, por su constitución, fácilmente recambiables.
15. 3. Perfeccionamientos en la construcción de tacos para telares.
20. Consta de cuatro hojas holiadas y escritas a máquina por una sola de sus caras, acompañadas de una
- 25.

= 5 =

271042

-9



lámina de dibujos y de la documentación reglamentaria.

Madrid, a 9 de Octubre de 1961

FEDERICOS FOERSTER LAURES,

ALBERT HAAG K.G.

p.a.

JAIMÉ ISERN  
P.P.

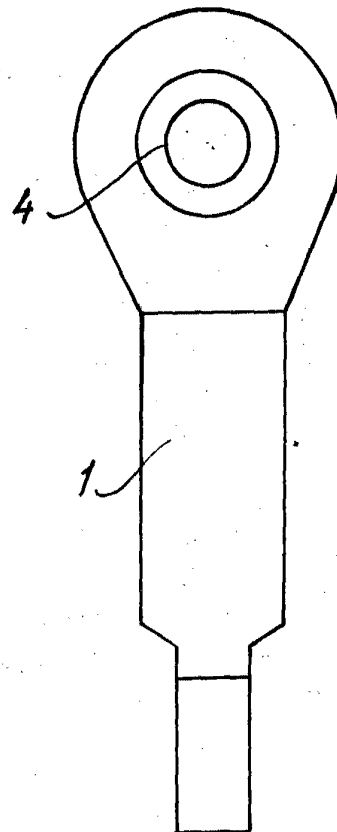
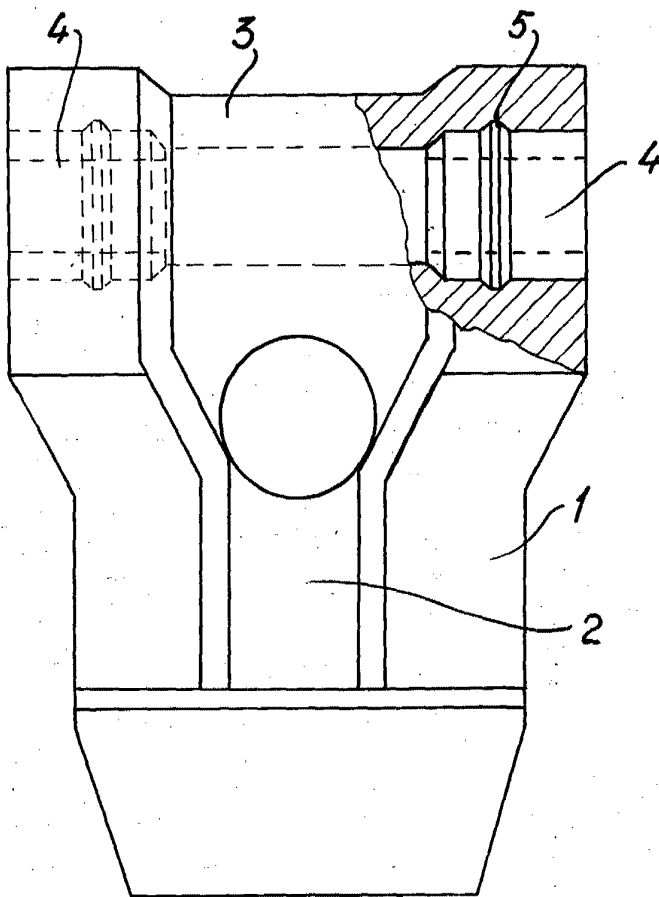
JG/vf.

271042



Fig. 1

Fig. 2



Madrid, 5 JUN. 1961  
Jaime Isern

P.P. *[Handwritten signature]*