

271036



271036

# Memoria Descriptiva

*para*

una Patente de Invención  
por veinte años en España  
*a favor de*

Don Luis Galvo Fernández  
(de nacionalidad española)

*residente en*

Bilbao, Méz. del Campo nº 13

*por:*

" MEJORAS EN LA CONSTRUCCION DE DISPOSITIVOS  
REGISTRADORES DE SERVICIOS TELEFONICOS "





271036

La presente patente de invención se refiere a mejoras en la construcción de dispositivos registradores de servicios telefónicos, mediante las cuales el dispositivo que se establece consta de dos contadores independientes, uno destinado a medir el tiempo de cada una de las conferencias, y otro a contar el número de llamadas urbanas que se efectúen por el teléfono, y que como es sabido, al rebasar determinado límite, son cobradas por la Compañía Telefónica.

El primero de esos contadores tiene su esfera dividida en minutos, con números indicativos en los múltiplos de tres, y usualmente se extiende hasta dieciocho; va provisto de una palanca de puesta en marcha, que sobresale por la parte superior de la caja del conjunto, y lleva una llave de accionamiento en la parte posterior, para volver la aguja a cero, después de celebrada cada conferencia, y registrado el tiempo total de su duración.

Como complemento de este contador, en la parte posterior, va dispuesto, abatible, el soporte de un bloc, destinado a registrar las conferencias que se celebren y las duraciones de las mismas, que se han leído en el contador reseñado.

El otro contador, el que registra el número de servicios urbanos, lleva su esfera con cien divisiones, numerados los múltiplos de diez, y presenta, debajo de la división cero, una mirilla por la que apare-



271 036

cen sucesivamente los números 100, 200, 300, etc., cada vez que el número de servicios celebrados rebasa una centena más.

5 También este contador presenta, por encima de la caja común, una palanca, que, cada vez que se desplaza hacia uno u otro lado, hace recorrer a la aguja una división; y, en la parte posterior, una llave o botón que permite volver la aguja y la mirilla a cero. Cuando la aguja de este contador llega a 99, la vez siguiente, que se accione la correspondiente palanca de mando, automáticamente salta en la mirilla la centena que corresponda.

10 El bloc a que antes nos hemos referido, va usualmente dispuesto en una puerta, que cierra la parte posterior de este último contador.

15 Dentro de las reivindicaciones que se establecen pueden fabricarse dispositivos registradores de servicios telefónicos, de las formas, tamaños y materiales que se juzguen adecuados, según la aplicación concreta de que se trate, sin que tales variaciones, así como las que puedan introducirse en detalles de su presentación y organización afecten a la esencialidad reivindicada, por lo que los dispositivos registradores de servicios telefónicos, que se fabriquen, dentro de la idea general reseñada, con cualquiera de esas modificaciones, no serán sino variantes, igualmente comprendidas y protegidas por el presente registro.

20 En esta idea, las adjuntas figuras corresponden únicamente a una forma de ejecución, sin carácter alguno limitativo, que se presenta a título de ejemplo de realización, para concretar cuanto se dice en esta memoria descriptiva.

25 La figura 1 ilustra la vista de frente de un dispositivo registrador de servicios telefónico, establecido de acuerdo con lo que se



271035

reivindica.

La figura 2 muestra la vista del mismo por sus partes superior y posterior, y un costado.

Con referencia a dichas figuras y a los números que so  
bre ellas designan las partes y detalles del dispositivo representado, que  
interesan a los fines de esta memoria, la descripción del mismo es como si  
gue:

La caja 7 del dispositivo, que reposa en la base 5, pre  
senta en su frente la esfera graduada 1, numerada en múltiplos de tres que  
es la duración en minutos de las conferencias interurbanas, cuya esfera co  
rresponde a un contador alojado en la caja 7 y que se pone en marcha median  
te la palanca 2, que sobresale por la parte superior, el cual está dotado  
en la parte posterior de la llave 8, para volver la aguja a cero, una vez  
terminada la conferencia.

El resto de la caja 7 lo ocupa otro contador de esfera  
6, dividido en cien partes, graduadas de diez a noventa, y provisto de la  
palanca 3 que se acciona hacia la derecha o hacia la izquierda, despues de  
cada llamada con lo que la aguja marca una raya de la esfera, registrando  
así el número de llamadas. Cada vez que se han hecho noventa llamadas, por  
la mirilla 4 aparece sucesivamente los números ciento, doscientos, trescien  
tos y cuatrocientos, totalizando el número de llamadas. La llave 9 de la  
parte posterior sirve para colocar en cero la aguja de control de llamadas  
urbanas.

Esta parte posterior, en la que va dispuesta la llave  
9, está cerrada por la puerta 10, que lleva montado un bloc, destinado a  
anotar las conferencias realizadas.

=====  
=====



27:036

N O T A

La presente patente de invención comprende las siguientes reivindicaciones:

5 1.- Mejoras en la construcción de dispositivos registra-  
dores de servicios telefónicos, caracterizadas porque el dispositivo está  
constituido por dos contadores independientes, uno destinado a medir el tiem  
po de cada una de las conferencias, y otro a contar el número de llamadas  
urbanas, que se efectuen por el teléfono, montados en una caja común; el  
primero de los cuales tiene su esfera dividida en minutos, con números indi  
10 cativos en los múltiplos de tres, extendida hasta dieciocho o más; va provis-  
to de una palanca de puesta en marcha, que sobresale por la parte superior  
de la caja del conjunto, y lleva una llave de accionamiento en la parte pos  
terior, para volver la aguja a cero, después de celebrada cada conferencia,  
y registrado el tiempo total de su duración.

15 2.- Mejoras según lo reivindicado en el punto anterior,  
caracterizadas porque el otro contador, que registra el número de servicios  
urbanos, lleva su esfera con cien divisiones, numerados los múltiplos de diez,  
y presenta, debajo de la división cero, una mirilla por la que aparecen su-  
cesivamente los números cien, doscientos, trescientos ó más, cada vez que  
20 el número de servicios celebrados rebase una centena más.

3.- Mejoras según lo reivindicado en los puntos anterio



271036

res, caracterizadas porque el contador de servicios urbanos presenta, por encima de la caja común, una palanca, que cada vez que se desplaza hacia uno u otro lado, hace recorrer a la aguja una división; y, en la parte posterior, una llave o botón para volver la aguja y la mirilla a cero.

5 4.- Mejoras según lo reivindicado en los puntos anteriores, caracterizadas porque como complemento del primer contador, en la parte posterior, va dispuesto, abatible, el soporte de un bloc, destinado a registrar las conferencias que se celebren y las duraciones de las mismas, leídas en tal contador.

10 5.- Mejoras según lo reivindicado en los puntos anteriores, caracterizadas porque el soporte del bloc es una puerta, abisagrada en la parte inferior, que cierra posteriormente al segundo contador.

6.- Mejoras en la construcción de dispositivos registradores de servicios telefónicos.

15 Según se describe y reivindica en la presente memoria descriptiva y se ilustra con los planos reglamentarios que a la misma se acompañan.

Consta esta memoria de seis hojas foliadas y escritas a máquina por una sola de sus caras.

Madrid, a

19 OCT. 1961

GUILLERMO ROEB

P. P.

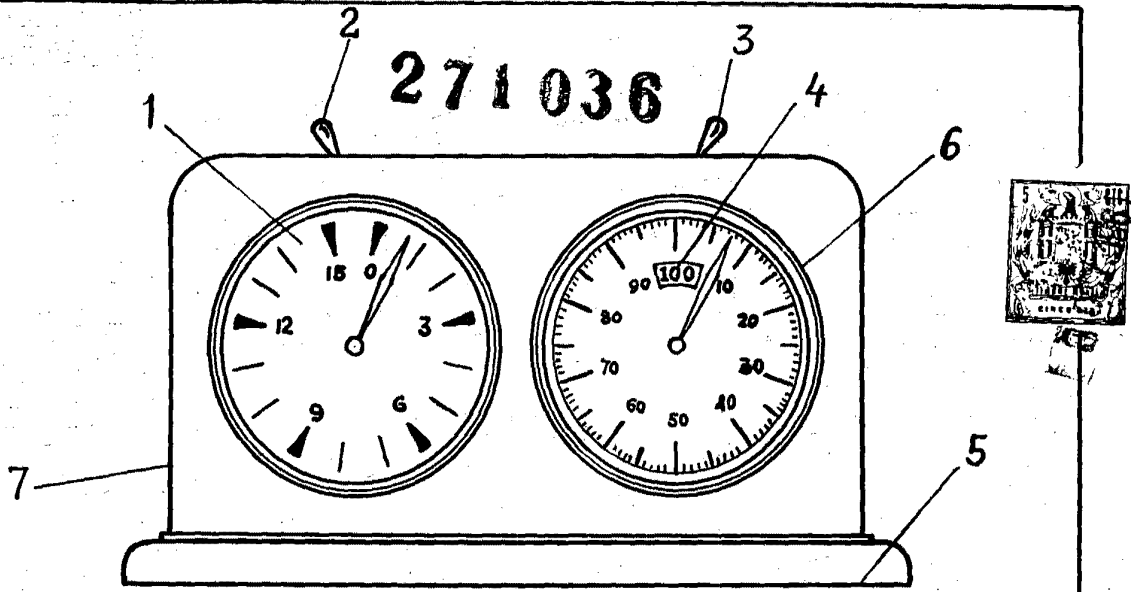


Fig. 1.

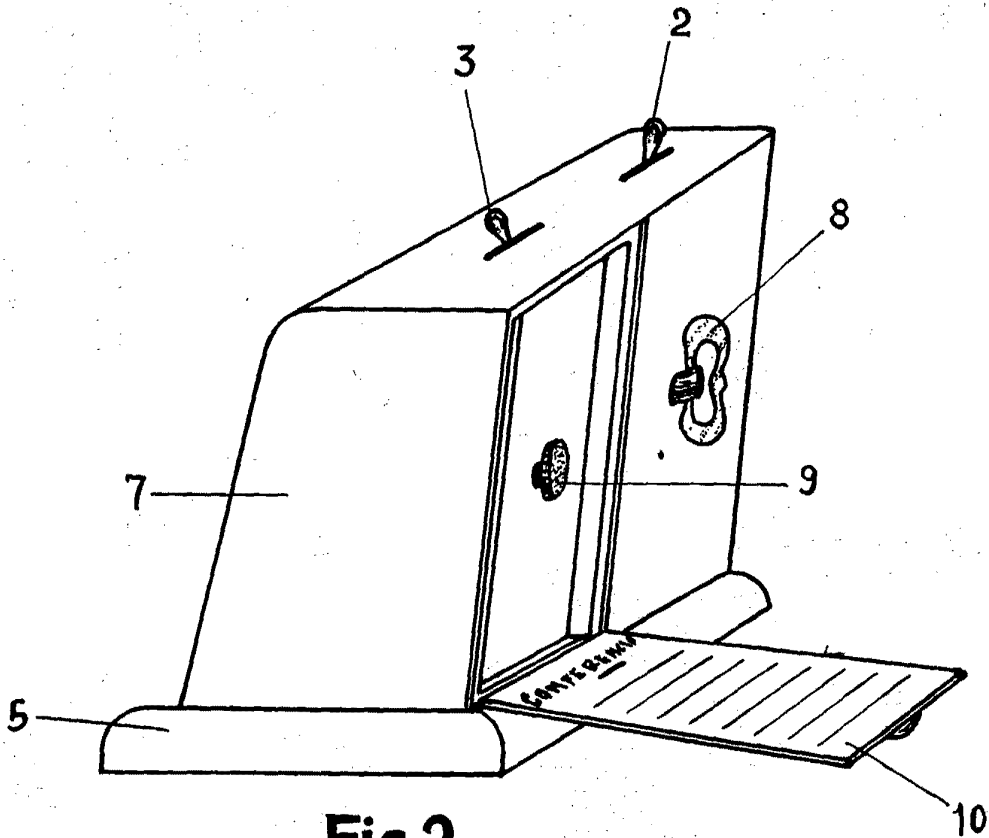


Fig. 2.

ESCALA VARIABLE

*Luis Calvo Fernandez*