



ESPAÑA

(18) ES	(17) NUMERO	(19) Y
	277071	
	(22) FECHA DE PRESENTACION	
	10 MAR. 1983	

MODELO DE UTILIDAD

Deposita el Registro de Patentes
Carácter de... la pre-
sente... contenido de la memoria adjunta.

(20) PRIORIDADES:	(22) FECHA	(23) PAIS
(21) NUMERO	CADUCADO	

(27) FECHA DE PUBLICIDAD	(28) CLASIFICACION INTERNACIONAL
	B61M5/00

(24) TITULO DE LA INVENCIÓN
"Conexión para la carga de jeringas hipodérmicas"

(71) SOLICITANTE (ES)
Productos Palex, S.A.

DOMICILIO DEL SOLICITANTE
Barcelona - Joan Sebastián Bach, 12

(72) INVENTOR (ES)
--

(73) TITULAR (ES)
Productos Palex, S.A.

(74) REPRESENTANTE
--

2.

Conforme se indica en el enunciado, la presente invención hace referencia a una conexión para la carga de jeringas hipodérmicas.

5. Esta conexión es monopieza y comprende un tramo tubular, en una de cuyas embocaduras es acoplable la boquilla de la jeringa que recibe la carga, mientras en la otra embocadura se acopla el dispositivo suministrador de la carga. Dicho tramo tubular se prolonga exteriormente en aletas que, rodeándolo, facilitan su manipulación.

10. Para la mejor comprensión de cuanto antecede se hace referencia seguidamente a la hoja de dibujos que forma parte de esta memoria, y la cual, dado su fin explicativo, carece de todo carácter limitativo a los efectos de la actual invención.

15. En el dibujo:

- . Figura 1 muestra la conexión en una vista en perspectiva,
- . Figura 2 la representa en una sección longitudinal,
- . Figura 3 ilustra el modo de utilización.

20. En este ejemplo del dibujo, la conexión 1 consiste en una pieza, por ejemplo moldeada en material plástico rígido, que tiene la pared 2 rectangular, prolongada en dos costados opuestos en los tabiques 3 ortogonales, enfrentados, y quedando aquella pared 2 atravesada por el tramo tubular 4/5. La parte 4 de este tramo emerge por el lado en que se encuentran aquellos tabiques 3, y está rebor-

25.

3.

deado con el saliente 5, y previéndose los relieves radiales 6 y 7, los primeros vinculando el tramo tubular con los tabiques 3. La parte 8 de este tramo tubular sobresale por el lado opuesto a los tabiques 3, y de su reborde surge el saliente 9.

5. Es muy importante advertir, como se aprecia en la figura 2, que el paso en el tramo tubular ofrece una doble concavidad, estrechándose a partir de las dos bocas.

En la figura 1 del dibujo se muestran dos elementos complementarios. Uno de ellos es la pieza 10 tubular, que tiene una boca rodeada por el realce 11, y presentando los nervios 12 longitudinales, hasta el extremo 13 ligeramente cónico. El otro elemento es el tapón capsula 14 de cuyo fondo sobresale el núcleo 15 también ligeramente cónico.

10. La utilización de esta conexión es extraordinariamente simple.

20. Sencillamente recibe por una de sus embocaduras o tramos 4 y 8 la boquilla de la jeringa 16 que va a recibir la carga a trasvasar de la otra jeringa 17, la cual se acopla con su boquilla en el otro tramo 5 o 4, tal como se muestra en la figura 3.

La pieza tubular 10 actúa como elemento obturador simplemente.

25. Las aletas exteriores en la conexión, aquí resuel-

4.

tas en los tabiques 3, permiten una sujeción de la misma por los dedos del usuario, sin que éstos lleguen a tocar el tramo tubular, asegurando la total asepsia de éste.

5. En una forma operativa recomendable, se procede a quitar el tapón 14 y a adaptar la boquilla de la jeringuilla 17 que proporciona la carga, para luego acoplar la jeringuilla que ha de recibir la carga, y con ésta se efectúa aspiración hasta que haya recibido el volumen deseado, y sujetándose la conexión durante esta operación.

10. Obviamente el suministro de fluido puede ser realizado por cualquier otro medio, sin que con ello se afecte la actual invención.

15. Por supuesto que esta conexión, así como sus piezas complementarias, son de las llamadas de un solo uso, o sea que se desechan una vez utilizadas.

20. Cuanto se ha expuesto no debe significar inconveniente para que la presente conexión se ejecute variando o modificando las condiciones expresadas, siempre que con ello no se altere su esencialidad, que es la que se concreta en la primera de las reivindicaciones que siguen, ya sea considerada aisladamente o bien junto con la reivindicación restante.

REIVINDICACIONES.

25. 1. Conexión para la carga de jeringas hipodérmicas, caracterizada por ser monopieza, comprendiendo un

5.

tramo tubular, en una de cuyas embocaduras es aceptable la boquilla de la jeringa que recibe la carga, mientras en la otra embocadura se enchufa el dispositivo suministrador.

5.

2. Conexión para la carga de jeringas hipodérmicas, según la reivindicación anterior, caracterizada porque el tramo tubular se prolonga exteriormente en aletas que rodean el tramo y que facilitan su manipulación.

10.

3. Conexión para la carga de jeringas hipodérmicas.

Todo ello tal y como se describe y reivindica en la presente memoria, que consta de cinco hojas foliadas y mecanografiadas por una sola cara y de una hoja de dibujo que la ilustra.

15.

Barcelona a

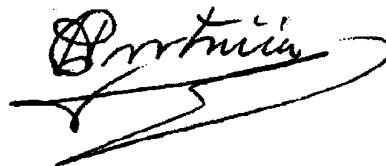
A handwritten signature in dark ink, appearing to read 'Ortiz', with a large, sweeping flourish underneath.

FIG 1

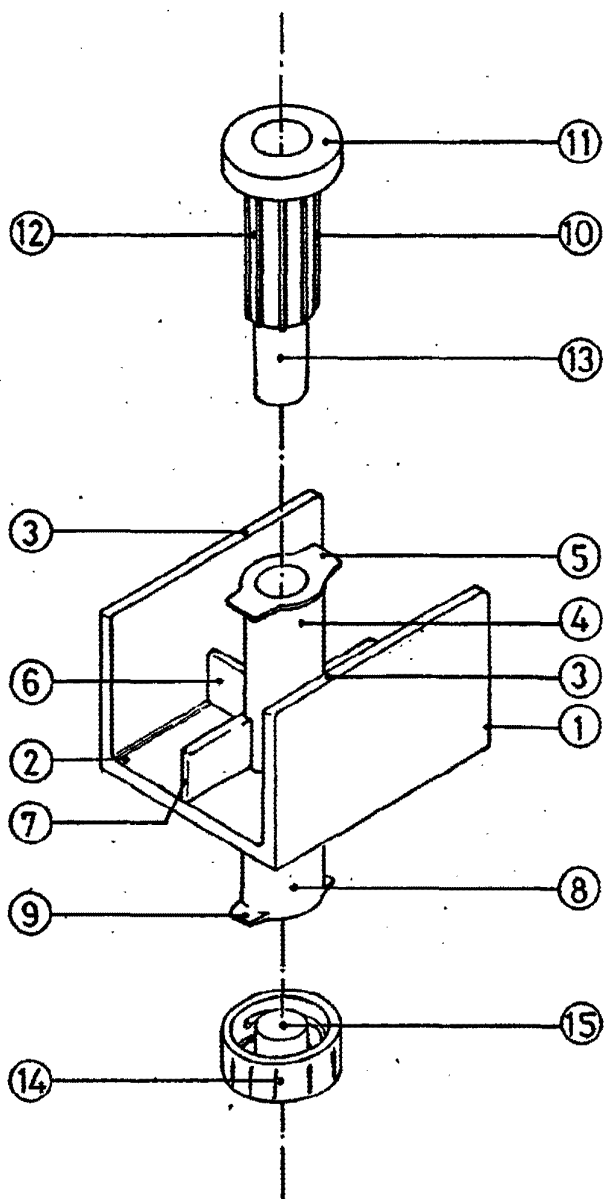


FIG 2

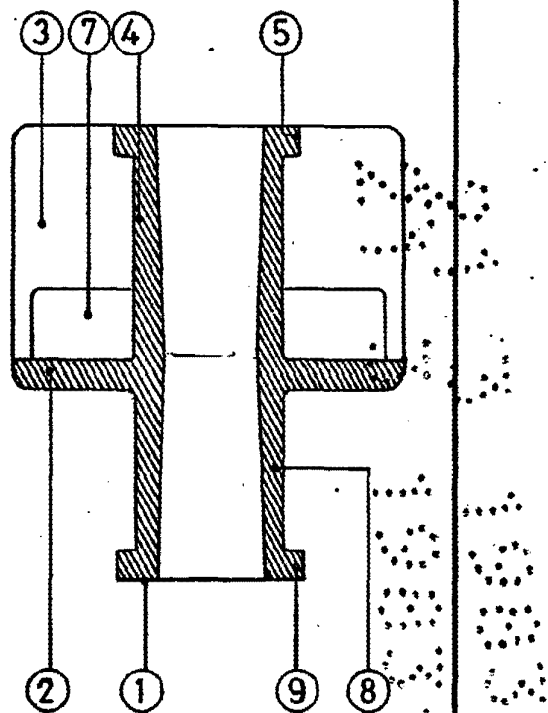
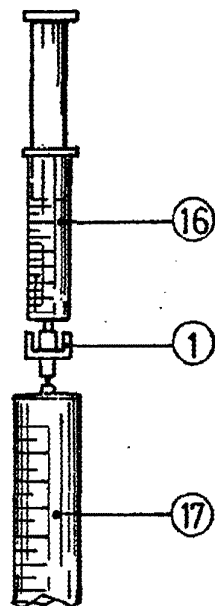


FIG 3



Portuñal

Escala variable