

18 ES	11	NUMERO	19 Y
	21	270.910	
	22	FECHA DE PRESENTACION	
		16-3-1983	



ESPAÑA

MODELO DE UTILIDAD 16 OCT. 1983

30 PRIORIDADES:	32 FECHA	33 PAIS
31 NUMERO		

47 FECHA DE PUBLICIDAD	51 CLASIFICACION INTERNACIONAL
	G09F19/00

54 TITULO DE LA INVENCIÓN
"UN DISPOSITIVO PARA PROPAGANDA COMERCIAL"

71 SOLICITANTE (S)
INSTITUTO FARMACOLOGICO LATINO, S.A.

DOMICILIO DEL SOLICITANTE
Orense, 58, Madrid-20

72 INVENTOR (ES)

73 TITULAR (ES)

74 REPRESENTANTE	
D. ALFONSO DIEZ DE RIVERA	(MOD.- 6.342)

El presente invento se refiere a un dispositivo para propaganda comercial, que reacciona, en respuesta a una señal acústica producida delante del mismo, emitiendo un ruido característico.

5 El citado dispositivo está constituido por una placa de forma preferiblemente rectangular y que tiene en su cara delantera una figura grotesca y otros elementos propagandísticos estampados en relieve, estando dispuesta dicha placa en el hueco de una pieza de soporte en forma
10 de bandeja en la que está sujeto un dispositivo detector de ruido que activa, a su vez, un zumbador para emitir un ruido característico, estando conectado dicho dispositivo a dos pequeñas lámparas situadas por detrás de la placa delantera en correspondencia con unos orificios de la misma
15 que representan los ojos de la figura grotesca, siendo tal la disposición que al emitir un sonido frente a una abertura de la placa delantera, que coincide con la entrada del mecanismo detector de sonido, éste produce dicho sonido característico al tiempo que se encienden y apagan intermitentemente las lamparillas que simulan los ojos de la fi-
20 gura.

A continuación se describirá a modo de ejemplo una realización ilustrativa, y en ningún sentido limitativa, del objeto del invento, haciendo referencia a los
25 dibujos que se acompañan, en los cuales:

La figura 1 es una vista en perspectiva del conjunto del dispositivo con la placa delantera separada; y

La figura 2 es una vista en perspectiva del conjunto del dispositivo, tomada por la parte trasera del
30 mismo.

Con referencia a los dibujos, se puede apreciar que el dispositivo está constituido, en la realización representada, por una pieza rectangular 2, en forma de bandeja, hecha preferiblemente de material plástico, que tiene en su parte trasera un soporte para mantenerla en posición erecta, ligeramente inclinada hacia atrás, estando constituido dicho soporte por dos alas 13 unidas a la cara posterior de la pieza de bandeja y que se pueden retener en posición saliente, dirigidas hacia atrás, mediante una parte 14 de otra pieza laminar unida a dicha pared trasera y dispuesta transversalmente entre unas aberturas de dichas alas 13.

En la cara trasera de dicha pieza de bandeja está sujeto asimismo un conjunto eléctrico 6 que contiene los órganos funcionales, es decir, el detector de sonido y el zumbador, no visibles en la figura y que no se describen adicionalmente por constituir órganos ya conocidos. Dicho conjunto eléctrico incorpora asimismo una pila de alimentación 11 y un interruptor 12 para activarlo o desactivarlo. La pared de la pieza de bandeja 2 situada frente al detector-zumbador 6 está recortada por una ventana rectangular 7, para permitir el libre paso del sonido a la zona 8 de percepción y de emisión de sonido del conjunto eléctrico 6. De éste salen asimismo dos cables 9 unidos a pequeñas lamparillas 10, sujetas cerca de la parte superior interna de la pieza de bandeja 2.

La parte delantera de la pieza de bandeja 2 se cubre mediante una pieza laminar delantera rectangular 1, hecha asimismo preferiblemente de material sintético, en la que está representada, por ejemplo, mediante estampación

en relieve, una figura grotesca 3 cuyos ojos 4 están constituidos por pequeños orificios destinados a ponerse en coincidencia con las lamparillas 10 de la pieza de bandeja 2.

5 Dicha placa delantera 1 presenta asimismo una abertura rectangular 5 situada frente a la zona 8 del mecanismo u órgano receptor-zumbador, para favorecer la penetración en dicha zona de las vibraciones acústicas originadas delante del dispositivo.

10 El conjunto se sitúa en posición erecta, por ejemplo sobre un mostrador de una tienda y con la figura grotesca 3 mirando hacia fuera y, estando el interruptor 12 en posición en la que el conjunto eléctrico 6 está activado, el dispositivo permanece, sin embargo, inactivo
15 hasta que se emite un ruido seco delante del mismo, por ejemplo una palmada, que actúa a través de la ventana 5, sobre el órgano receptor del conjunto eléctrico 6, el cual emite inmediatamente un ruido zumbante intermitente, que se repite cuantas veces una persona produzca un ruido de
20 intensidad suficiente delante del dispositivo.

 Aunque se ha descrito y representado una realización del invento, es evidente que pueden introducirse en ella modificaciones comprendidas dentro del alcance del mismo, no debiendo considerarse limitado éste a dicha realización, sino únicamente al contenido de las reivindicaciones siguientes:

30

REIVINDICACIONES

5 Los puntos que como característica de novedad se presentan para que sean objeto de esta solicitud de Modelo de Utilidad en España, por VEINTE años, son los que se recogen en las reivindicaciones siguientes:

10 1ª.- Un dispositivo para propaganda comercial, constituido por una placa que tiene medios para apoyarse en una posición próxima a la vertical y que está cubierta por una lámina que tiene en su cara delantera una figura grotesca y otros elementos propagandísticos, caracterizado porque en la parte posterior de la citada placa está
15 dispuesto un conjunto eléctrico que incorpora un detector de sonidos que activa un zumbador para emitir un ruido intermitente, estando conectado dicho conjunto eléctrico a dos nequeñas lámparas que están dispuestas por detrás de la placa frente a dos orificios correspondientes a los
20 ojos de la figura representada en la cara delantera de dicha placa, siendo tal la disposición que al emitir un sonido frente a una abertura de la lámina delantera situada en coincidencia con el órgano detector de sonido, éste produce, mediante un zumbador adecuado, un sonido intermitente
25 característico, al tiempo que se encienden las lamparillas que simulan los ojos de la figura.

30 2ª.- Un dispositivo según la reivindicación 1ª, caracterizado porque entre la lámina delantera en la que está dispuesta la figura y la placa trasera en forma de bandeja, están dispuestos los cables eléctricos en cone-

xión.

3ª.- Un dispositivo según las reivindicaciones precedentes, caracterizado porque el conjunto eléctrico es alimentado por una pila eléctrica y se activa mediante un conmutador de conexión que deja al mecanismo dispuesto para detectar un ruido producido delante de la abertura del mismo y reaccionar con la emisión del ruido característico, pudiendo desconectarse dicho mecanismo cuando no se pretende hacer uso del dispositivo de propaganda comercial.

4ª.- "UN DISPOSITIVO PARA PROPAGANDA COMERCIAL".

Tal y como se ha descrito en la Memoria que antecede, representado en los dibujos que se acompañan y con los fines que se han especificado.

Esta Memoria consta de cinco hojas escritas a máquina por una sola cara.

Madrid,

20 JUN 1983

P. A.

Alfonso Díez de Rivera
Por Poder,

20

25

30

Fig. 1

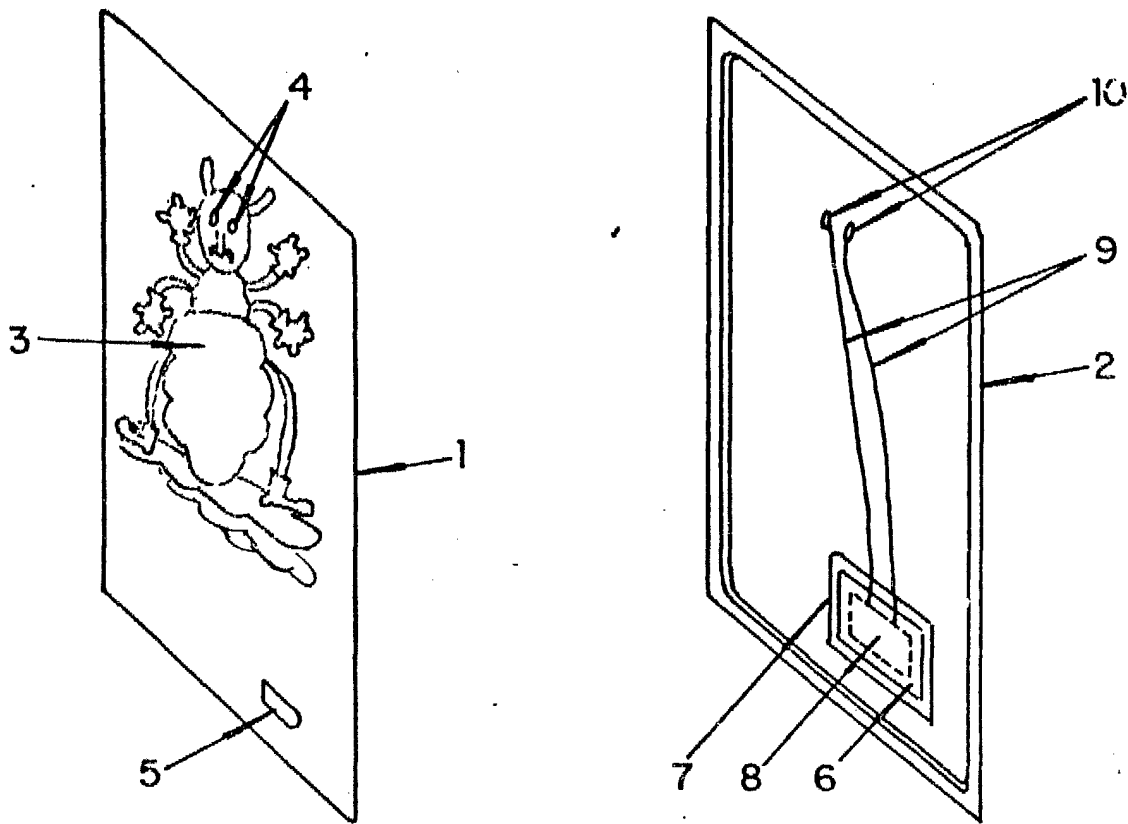
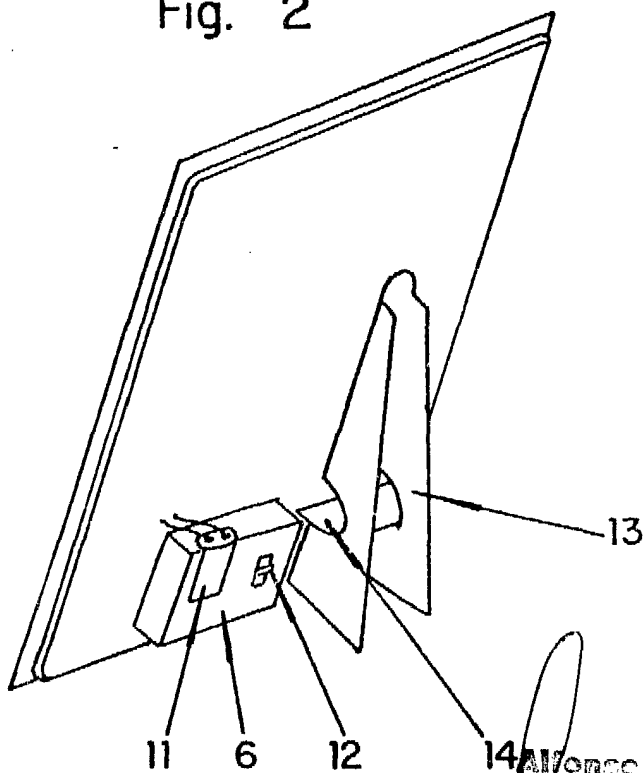


Fig. 2



Alfonso Díez de Rivera
Per. T. C. S.