

ES	11	NUMERO	270887	Y
	21	FECHA DE PRESENTACION	10 SET 1983	



ESPAÑA

MODELO DE UTILIDAD

1 SET 1983

30 PRIORIDADES:	52 FECHA	93 PAIS
31 NUMERO		
- -	- -	- -

47 FECHA DE PUBLICIDAD	61 CLASIFICACION INTERNACIONAL
	F76B u 9700

54 TITULO DE LA INVENCIÓN

**"Mosquetón"**

71 SOLICITANTE (S)

**D. LORENZO TORRICELLA y D. JOSE BUENO MOLINA**

DOMICILIO DEL SOLICITANTE

**Av. 303, 19, CASTELLDEFELS (Barcelona) y Moyanés nº 51, BARCELONA, respectivamente**

72 INVENTOR (ES)

- -

73 TITULAR (FS)

74 REPRESENTANTE

**M. Curell Suñol**

R-5148-4

MODELO DE UTILIDAD

por VEINTE años

solicitado en España a favor de D. IGNACIO FORSICELLA y  
D. JOSE MIRO SCINA, respectivamente de nacionalidad ar-  
gentina y de nacionalidad española, domiciliados en Avda.  
5. 303, núm. 19, CARRERILLETES (Barcelona), y calle Moyanés  
núm. 51, BARCELONA, por "Mosquetón". - - - - -

MEMORIA DESCRIPTIVA

La presente invención se refiere, conforme se in-  
10. dica en su anunciado, a un mosquetón, apto para el uso gene-  
ral propio de estos artículos, o sea que, siendo sujetado a  
través de sus propios medios, permite mantener en posición  
colgante un objeto tal como un llavero, un útil de trabajo,  
deportivo, de viaje, etc., o bien cerrar bolsas, sacos,  
15. etc. - - - - -

Este mosquetón, idóneo para un fácil accionamiento,  
una gran resistencia a los agentes atmosféricos, por estar  
realizado en resinas sintéticas, y una seguridad de servicio,  
se caracteriza porque está constituido por un cuerpo tubular,  
20. preferentemente prismático, que aloja un vástago corredero en

5. fijado por un resorte de presión, contenido asimismo dentro del cuerpo, para situarlo en la posición parcialmente emergente para cierre de un gancho exterior derivado de dicho cuerpo, derivándose lateralmente del mismo vástago un asidero saliente por una rendija longitudinal del cuerpo para ser objeto de accionamiento manual en el sentido de apertura del citado gancho, estando acoplado a presión en el extremo del cuerpo contrario al del gancho un casquillo en el que efectua tope el referido resorte y que se prolonga en un anillo de sujeción susceptible de giro. - - - - -

10.

Otros objetos y características de la invención se irán dando a conocer en detalle a lo largo de la descripción que sigue, haciendo referencia a los dibujos ilustrativos que la acompañan. En los dibujos - - - - -

15. Figura 1, representa el mosquetón objeto de la invención visto lateralmente en su posición de cierre estable.

Figura 2, es una vista frontal del mosquetón en la misma posición de cierre estable. - - - - -

20. Figura 3, es una vista parcial asociada del mosquetón según dicha posición estable. - - - - -

Figura 4, es una vista análoga a la de la figura 3, referida a la posición inestable para apertura. - - - - -

El mosquetón de referencia consta de un cuerpo tubular 1, preferentemente prismático, obtenido por moldeo en

5. resinas sintéticas, que tiene un extremo dotado de un gancho 2 saliente lateralmente, y en el otro extremo un remate tronco-cónico 3 con garganta 4 de separación. En esta garganta 4 se retiene, aplicado a presión, un casquillo cilíndrico 5 del que se deriva un anillo terminal 6. En la presente realización el casquillo 5 tiene unas ventanillas 7. - - - - -

10. En el cuerpo tubular 1 se contienen un vástago 8 y un resorte de presión 9 que tiende a empujar el propio vástago para que el extremo opuesto sea emergente del cuerpo 1 y se aplique contra el gancho 2 cerrando el mismo, según las figuras 1, 2 y 3. - - - - -

Del vástago 8 se deriva lateralmente un eje 10 que sale por una rendija longitudinal 11 del cuerpo 1 para ser accesible y maniobrable a mano. - - - - -

15. Bajo empuje manual, venciendo la oposición del resorte 9, el vástago 8 es desplazado hasta que el eje 10 efectas tope en un resalte exterior 12 del cuerpo 1, según se observa en la figura 4 que corresponde a la posición abierta del gancho 2. - - - - -

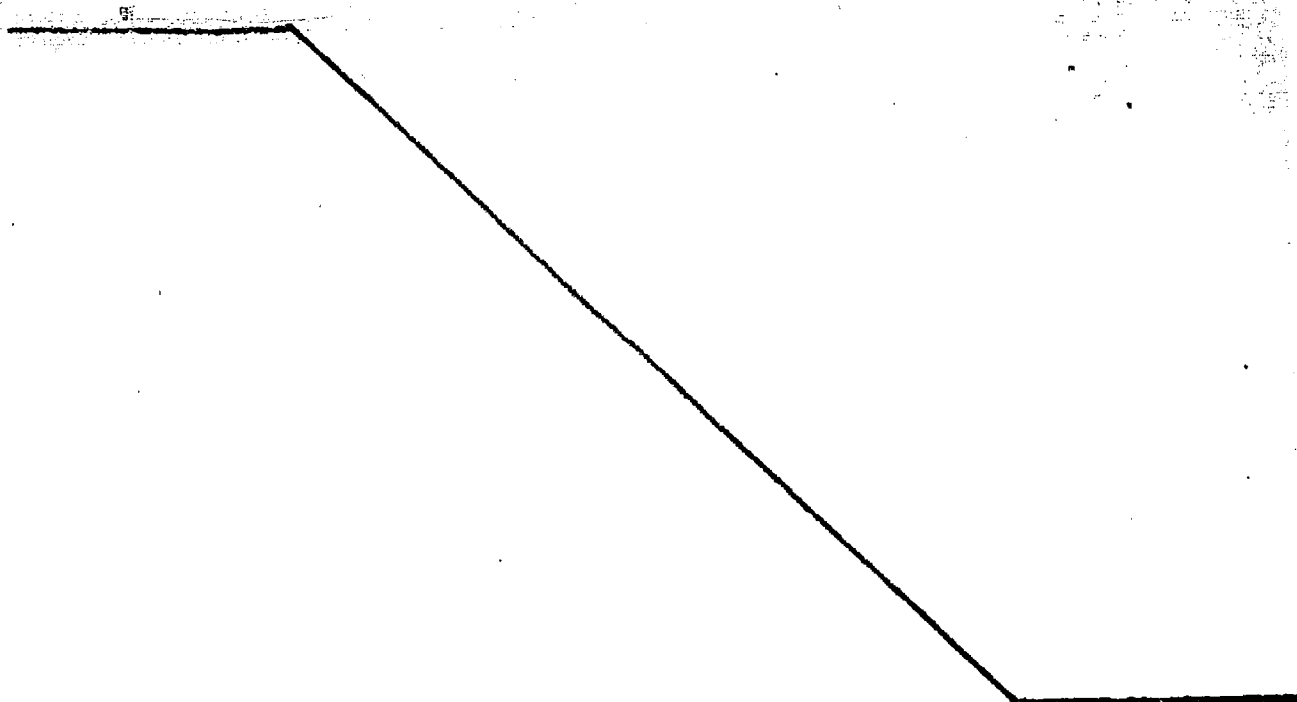
20. Este mosquetón, como es propio de estos artículos, permite ser sujetado por medio del gancho 2 en un lugar idóneo, sea de un cinturón, de una chaqueta, abrigo, bolsa o similar, de un traje, etc., mientras que por el anillo de sujeción inferior 6 puede tener en posición colgante una esquila de

llavero 13 u otro artículo. - - - - -

Otras condiciones prácticas de este mosquetón consisten en su peso reducido, elevada resistencia, coste relativamente bajo, y también un buen aspecto. En el caso de ser realizado con fines publicitarios, permite exhibir en el contorno de su cuerpo prismático 1 determinadas inscripciones o figuras. - - - - -

5. Describas convenientemente las características de la invención, se hace constar que en la misma podrán introducirse cuantas variantes de detalle pueda aconsejar la experiencia, siempre que con ello no se modifique la esencialidad de la misma. - - - - -

16. A los efectos consiguientes, se declaran de novedad, utilidad y propiedad para España, sus territorios y plazas de soberanía, las reivindicaciones que siguen. - - - - -



REIVINDICACIONES

5. 1.- Hoquetón, caracterizado porque está constituido por un cuerpo prismático tubular moldeado en resinas sintéticas que contiene un vástago corredero empujado por un resorte de presión contenido en el mismo cuerpo para situarlo en la posición parcialmente emergente para cierre de un gancho exterior derivado de dicho cuerpo prismático, derivándose lateralmente del mismo vástago un acidero saliente por una rendija longitudinal del cuerpo para ser objeto de accionamiento manual en el sentido de apertura del citado gancho, estando acoplado a presión en el extremo del cuerpo contrario al del gancho un casquillo en el que efectúa tope el mencionado resorte y que se prolonga en un anillo de sujeción que es susceptible de giro. - - - - -

10. 2.- "ACORRALTOP". - - - - -

Todo ello conforme se describe y reivindica en la presente memoria que consta de cinco hojas, foliadas y mecanografiadas por una sola de sus caras, y de cuatro figuras que le ilustran.

RECEIVED  
 DEPT. OF COMMERCE  
 WASHINGTON, D. C.

*Handwritten signature*

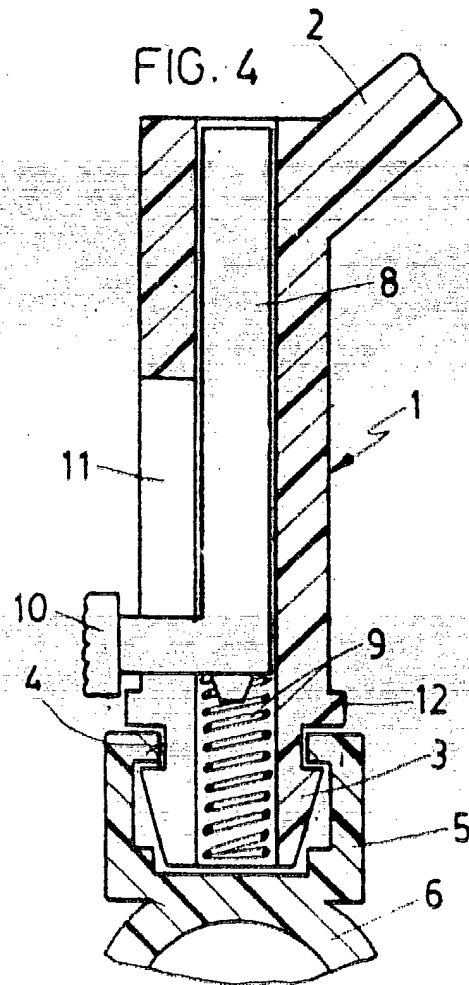
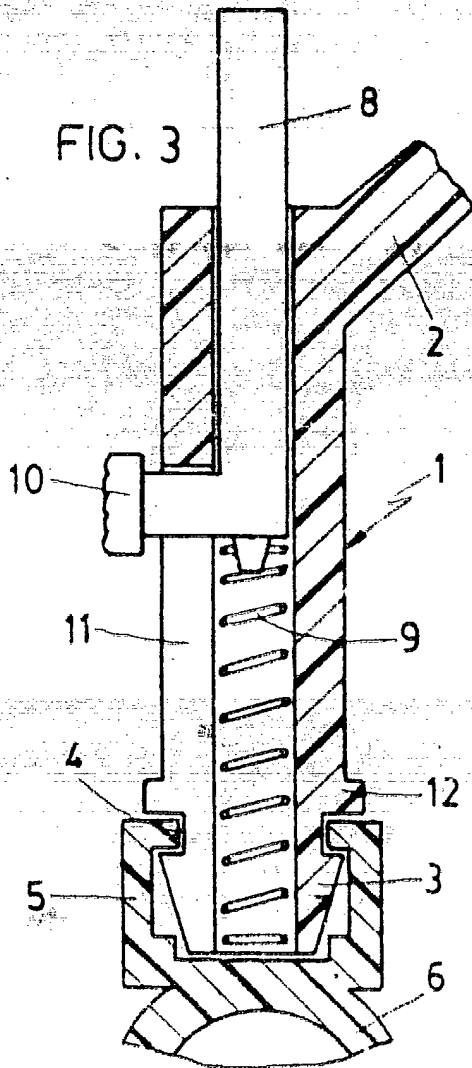


FIG. 1

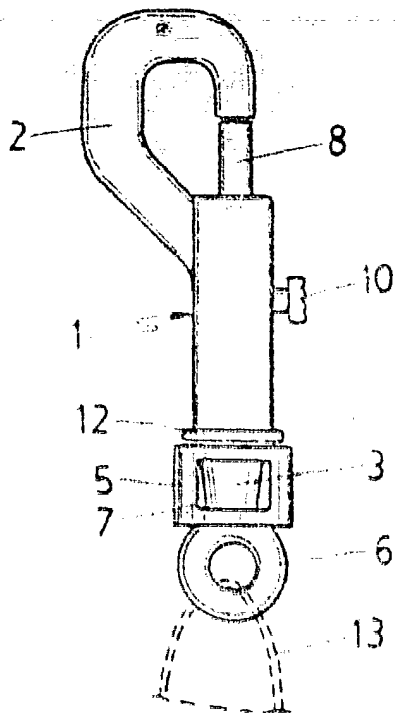
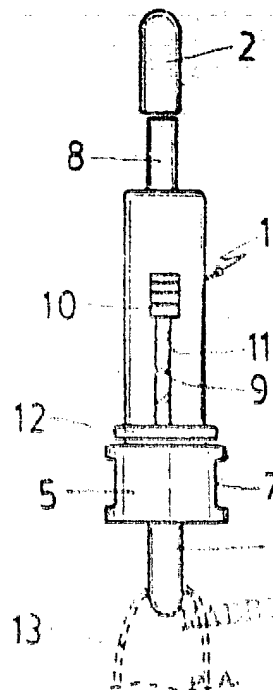


FIG. 2



DEPOSITO DE PATENTES  
M. CURELL SURROL