

12 - OCT 1937

270687

270687



P A T E N T E D E I N T R O D U C C I O N

por "UN APARATO PROPULSOR DE PROYECTILES PARA ARMAS INOFENSIVAS",
a favor de Vilarrubás y Sagué, S.A., de nacionalidad española,
domiciliada en Barcelona, Sagrera, 44 á 58. - - - - -

M E M O R I A D E S C R I P T I V A

La presente solicitud tiene por objeto garantizar el derecho de fabricación y explotación en exclusiva para España, de un aparato propulsor de proyectiles para armas inofensivas.

La índole del aparato en cuanto a fuerza impulsora es del
5 tipo reducido que no puede precisar la puntería en una distancia superior al metro y medio, y en cuanto a peligrosidad es prácticamente nula por la extrema blandura del material con que están hechos los proyectiles.

Presenta la particularidad de que éstos, pueden situarse en
10 cantidad de algunos de ellos, preventivamente en un cargador que,



270887

además de ocupar el emplazamiento portuno para facilitar su práctica intervención, contribuye en gran manera a completar el aspecto realista del fusil en que se instale este aparato propulsor.

5 Toda la fuerza efectiva de que dispone el aparato radica en el poder de reacción de dos resortes de muelle que se distribuyen las dos fases, de carga y de impulsión, en que se basa su funcionamiento.

10 Seguidamente y para dar la más amplia idea del aparato, se describe su mecanismo con la ayuda del ejemplo de una realización práctica del mismo, consignada en el gráfico adjunto.

En su Fig. 1, se reproduce el contorno o silueta de un arma de fuego lo más apta posible para contener en su interior la estructura peculiar de este aparato.

15 En la Fig. 2, se representa seccionada la cubierta exterior para mostrar la distribución del mecanismo.

Y, las Figs. 3 y 4, son detalles ampliados del mismo.

20 Consta de una pieza cargadora -5-, consistente en una tira plana, una de cuyas puntas doblada en ángulo recto, es calada por un eje cilíndrico horizontal -6-, que se mantiene por debajo del cañón, paralelamente, sostenido e inmovilizado entre dos escotaduras de la cache del mismo, sirviendo de guía a la mencionada pieza que penetra en el interior del cuerpo del fusil hasta alcanzar con su extremo interior a tomar contacto con el apéndice inferior -7-, de la impulsora -8-, alojada así mismo, en el interior de la cache superior del fusil.

25 El eje -6-, inferior al cañón, aparece cubierto en su mitad exterior por un mango o empuñadura -9-, mientras que, en el espacio que media entre la pestaña-tope -5a-, de la pieza cargadora, y la escotadura -11-, en la cache, se vé rodeado concéntricamente por otro resorte helicoidal -12-, que se halla contenido entre

30



el dorso del apéndice -7-, y una arandela-guia -13-, estabilizada en la cache, donde siguiendo su misma línea horizontal, presenta, la cache, un canal y abertura al exterior -14-, para poder retroceder con exceso durante la posición de carga. En la parte anterior del apéndice, dicha pieza impulsora, tiene una amplia platina de tope -15-, completada con una arandela de caucho -16-, para amortiguación del golpe que pega en los salientes de la cache, al producirse el disparo; finalizando en el percutor -17-, que es un vástago agudo destinado a coincidir con el dorso del proyectil -19-, que se encuentre a la altura precisa, encarado a la boca inicial del cañón -20-.

El cargador -21-, que en la Fig. 2, aparece seccionado y en la Fig. 3, se dibuja en su aspecto frontal y posterior, tiene las mismas dimensiones, que el cuerpo receptor -22-, donde se aloja, conteniendo una plaqueta -23-, de base para los proyectiles, bajo la cual se esconde el resorte -24-, que la impulsa hacia arriba.

Los proyectiles se introducen en él, por una abertura lateral, y en los diseños se señalan además de las dos colisas -25-, que dan paso a los extremos de la plaqueta -23-, la abertura -26-, superior por donde penetra el percutor; la salida -27-, por donde escapa el proyectil, y otro orificio menor -28-, donde encaja como elemento de contención, un pequeño pivote retráctil -29-, situado en el ángulo superior del espacio de la cache, donde alcanza el límite del borde del cargador.

En una posición inferior a la pieza impulsora, existe una pieza trinquete -30-, que por su forma dentada engrana con la correspondiente muesca de la base del gatillo -31-, que permanece articulado a la cache por el eje pasador -32-, al igual que la anterior pieza lo hace por medio de su eje pasador -33-, el cual, a su vez, sirve de punto de apoyo al vértice espiral de un resorte



270887

de alambre de acero -34-, el cual, apoyando uno de sus extremos en el tope -35-, enlaza su extremo contrario en una ranura de la otra mitad de la cacha, que no se ve en el dibujo. Con ello ejerce una presión que tiende a mantener a la pieza -30-, en la posición en que se dibuja en la Fig. 2.

El esquema de la Fig. 4, aporta la explicación de su funcionamiento.

Por medio de la acción del mango -9-, comprimiendo en su retroceso al resorte -10-, y a la pieza cargadora -5-, se obliga a la pieza impulsora -8-, a retroceder en la misma proporción.

El apéndice -7-, al deslizarse en la línea de retroceso pasa rozando el borde superior del trinquete -30-, hasta que en el momento en que sobrepasa su longitud, éste se eleva y queda convertido en una cuña de contención que retiene a la pieza -8-, en la posición de carga, mientras la pieza -5-, se reintegra a su sitio normal, y el proyectil primero en el cargador asciende hasta orientarse en el plano del percutor.

Como consecuencia, la presión natural ejercida sobre la cola del gatillo, vence la acción del resorte -34-, y libera a toda la pieza -8-, cuyo percutor lanza al exterior al proyectil -19-, que ha hallado en el lugar correspondiente.

El contorno dibujado en la Fig. 1, equivale a una de las más adecuadas realizaciones de este juguete, cuya línea esencial radica en el mecanismo, y en el que todos los demás detalles son susceptibles de variar durante su resolución, manteniéndose dentro de los derechos de la patente.

- N O T A -

Se reivindica como objeto de la Patente de Introducción:
1º.- Un aparato propulsor de proyectiles para armas inofen-



277

5 sivas, que se caracteriza por efectuar el lanzamiento uno a uno de los proyectiles contenidos en un cargador, que está emplazado en la zona media, entre un elemento propulsor y otro elemento cargador, hallándose el primero alojado en el interior de la ca-
cha del fusil y por el contrario el segundo, aparece saliendo
fuera de la indicada cacha, en una gran parte de su longitud, por
el hecho de hallarse vinculado a un eje cilíndrico que recorre
toda la longitud del cañón del fusil, permaneciendo fijo y enca-
jado paralelamente en dos pestañas salientes del mismo.

10 2º.- Un aparato, según la reivindicación 1ª, caracterizado porque la pieza cargadora que se cita, termina exteriormente en una brida angular, por cuyo orificio central aparece calado el eje fijo, que sirve de guía para recibir el empuje que le imprime en la dirección de entrada en el fusil, un mango asidero de
15 forma cilíndrica, instalado concéntricamente alrededor del mencionado eje fijo, en toda la sección anterior del mismo, en tanto que, en la sección posterior, a la brida tope de la pieza cargadora, rodea al eje un resorte helicoidal, destinado con la reacción expansiva del mismo, a reintegrar al mango cargador a su po-
20 sición inicial.

25 3º.- Un aparato, caracterizado porque el elemento propulsor que se cita, permanece guiado por una arandela interna y un tope anterior de donde parte un vástago agudo que acciona como percutor, más otro apéndice inferior que al recibir el empuje de la
pieza cargadora, en su penetración, lo obliga a retroceder com-
primiendo al resorte helicoidal que, a su vez, lo rodea, hasta
quedar automáticamente retenido e inmóvil por la acción de un
trinquete que tiende siempre a elevarse bajo la presión de un
resorte de torsión, calado en su mismo eje pasador y apoyando
30 las palancas de sus extremos en lugares opuestos, uno en cada una



21.007

de las mitades de la cacha.

4^º.- Un aparato según las reivindicaciones anteriores, caracterizado porque el trinquete que se cita, forma parte del trazado irregular de una pieza que se corresponde en uno de sus salientes, con una muesca del cuerpo del gatillo que, basculando pendiente
5 de un eje-pasador sobre el que se apoya el resorte antes citado, es el que determina al ser presionado en su movimiento normal, la liberación del trinquete y del elemento percutor causantes del disparo.

10 5^º.- Un aparato, según la reivindicación 1^a, caracterizado porque el cargador que se cita, en cuyo interior aloja varios proyectiles que con su presencia comprimen a un muelle ascendente, es portador de un medio elástico de retención en su borde superior para asegurar su estabilización en el encajonamiento que se le
15 destina en la cacha del fusil, presentando por orificio y ranura correspondientes, la penetración del percutor y la orientada salida del balín frente al cañón y boca de salida.

6^º.- UN APARATO PROPULSOR DE PROYECTILES PARA ARMAS INOFENSIVAS/.

Madrid, 3 de Octubre de 1961





Fig.1 27: 7

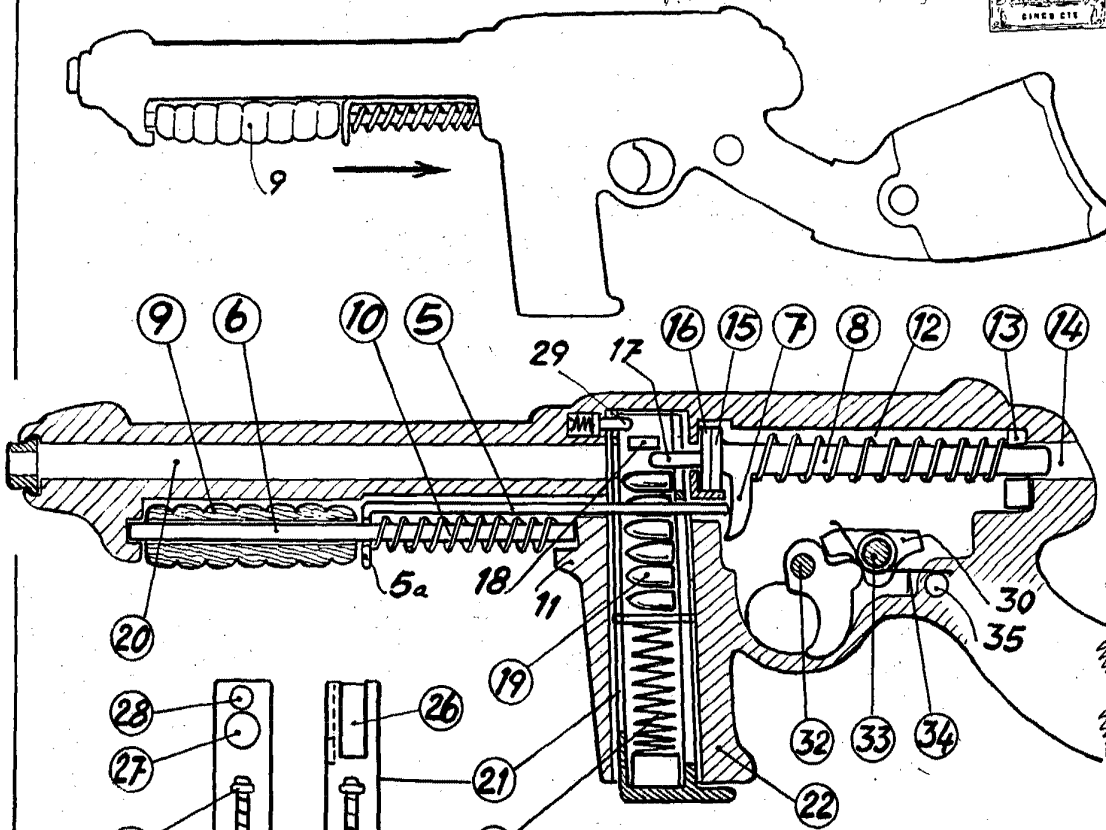


Fig.2

Fig.3

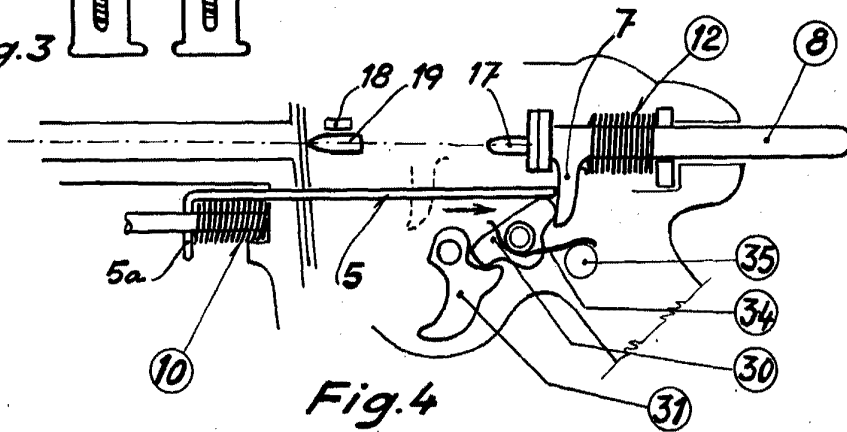
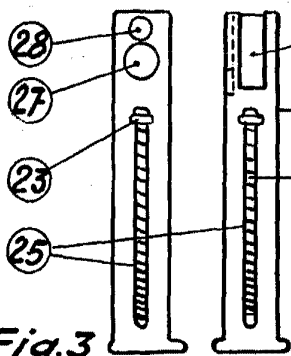


Fig.4

P.A.
Fernando Peraire

Escala variable

[Handwritten signature]