



ESPAÑA

(19) ES (11) (21) (22)	NUMERO 270.876	(10) Y
	FECHA DE PRESENTACION 15 Marzo 1983	

MODELO DE UTILIDAD

11 SET. 1983

(30) PRIORIDADES: (31) NUMERO	(32) FECHA	(33) PAIS
----------------------------------	------------	-----------

(47) FECHA DE PUBLICIDAD	(51) CLASIFICACION INTERNACIONAL B6 5D 90600
--------------------------	---

(54) TITULO DE LA INVENCIÓN

DISPOSITIVO DE ACOPLAMIENTO, PERFECCIONADO, PARA ARMAZONES DE PISCINAS POLIGONALES PORTATILES.

(71) SOLICITANTE (S)

D. JOSE VICENS BARO

DOMICILIO DEL SOLICITANTE

Cuartel, 5 y 7 FIGUERAS (Gerona)

(72) INVENTOR (ES)

(73) TITULAR (ES)

(74) REPRESENTANTE

D. BERNARDO UNGRIA GOIBURU

1 El Estatuto vigente sobre Propiedad Industrial, de
26 de Julio de 1929, en su texto refundido publicado el 30
de Abril de 1930, establece los caracteres de patentabili-
5 dad de las invenciones de tipo industrial que tienen por
objeto obtener ventajas sobre lo ya conocido, admitiendo
por consiguiente como patentables, las nuevas máquinas, a-
paratos, instrumentos, procesos de fabricación, etc. La am
plitud de conceptos previstos como patentables, ha llevado
al legislador a aclarar (Artº. 46) que la enumeración con-
10 tenida en dicho cuerpo legal es puramente enunciativa y no
limitativa, haciéndola extensiva incluso a los descubrimien-
tos de tipo científico (Artº. 47).

El Decreto de 26 de Diciembre de 1947, recogiendo
la Orden de 18 de Noviembre de 1935, confirma el criterio
15 legal de que también serán patentables los instrumentos, ob
jetos, o partes de los mismos, que aporten a la función a
que son destinados, un beneficio o efecto nuevo, y en defi-
nitiva que constituyan una mejora sustancial sobre lo ante
riormente conocido.

20 Pues bien, a tenor de lo expuesto, y en base al ar
ticulado que recoge los conceptos expresados, debe conside-
rarse, que la invención a que se refiere la presente memo-
ria, constituye una novedad industrial, con características
y ventajas que la hacen merecedora del privilegio de explo-
25 tación exclusiva que por ella se solicita, premiando así
los méritos de quien aporte a la industria del país una me-
jora efectiva y precisamente comprendida entre las enuncia-
das por la Ley como patentables. (Arts. 46 y 47 en relación
con el 171, en su nueva redacción afectada por la Orden de
30 18 de Noviembre de 1.935).

1 El objeto de la presente invención, tal como
se expresa en el enunciado de esta memoria descriptiva,
consiste en un dispositivo de acoplamiento, perfeccionado,
para armazones de piscinas poligonales portátiles.

5 Existen en el mercado múltiples tipos de piscinas portátiles y desmontables, cuya estructura comprende un armazón poligonal, el cual establece el borde superior de la piscina y está sustentado por unos puntales que determinan la altura del conjunto, estando el agua contenida en un recipiente materializado por un cuerpo laminar flexible y resistente vinculado al armazón poligonal.

10 El principal problema que ofrecen las estructuras de piscinas portátiles de tipo convencional, radica en la complejidad que supone el montaje de dicha estructura, por ello su utilización y su aceptación comercial se encuentran considerablemente mermadas. Por otra parte, los elementos que incorpora aquella estructura para asegurar su montaje y estabilidad, encarecen el coste económico de adquisición, lo cual también reduce el volumen de ventas.

15 Ante tales inconvenientes y con el propósito de ofrecer al mercado del sector una solución ventajosa, eficaz y definitiva, en el orden técnico y comercial, el dispositivo de acoplamiento que nos ocupa está especialmente ideado para resolver de un modo efectivo la cuestión siendo su principal y más notable característica la simplicidad de sus componentes que colaboran con la eficacia del sistema y hacen de él un conjunto práctico y competitivo, tanto en el aspecto técnico como en el aspecto

20

25

30

1 económico-comercial.

5 A tal fin, el dispositivo de acoplamiento en cuestión está destinado a su aplicación en armazones de piscinas poligonales portátiles, siendo dichos armazones de tipo que comprende una pluralidad de largueros que se acoplan telescópicamente en unas crucetas angulares emergentes de unos puntales coincidentes con los vértices de la piscina, y en donde el acoplamiento entre el larguero y la cruceta se realiza a bayoneta.

10 El tubo que materializa el larguero presenta un saliente obtenido por el desgarró de dos tramos longitudinales y paralelos sin desprendimiento de material, tras cuyo desgarró se practica una embutición hacia afuera en la zona correspondiente, formando un trapecio transversal saliente destinado a deslizarse longitudinalmente por una garganta practicada en la cruceta y girar radialmente hacia una extensión lateral de dicha garganta, en la que se posiciona y retiene.

15
20 Con objeto de ilustrar convenientemente cuanto hasta ahora hemos expuesto, se acompaña a la presente memoria descriptiva y formando parte integrante de ella, una hojode dibujos en la que de un modo simplificado y esquemático se ha representado un ejemplo puramente ilustrativo, no limitativo de las posibilidades prácticas de realización.

25 En la figura 1 se muestra una vista en perspectiva del conjunto, en la que se pueden apreciar los principales elementos que integran el armazón de la piscina.

30 En la figura 2 aparece un detalle en perspectiva en el que destacan los elementos que intervienen en el

1 dispositivo de acoplamiento.

5 En base a las citadas figuras, referenciamos:
1 larguero, 2 crucetas angulares, 3 puntales, 4 cuerpo laminar flexible, 5 tramos longitudinales, 6 trapecio transversal saliente, 7 garganta longitudinal y 8 extensión lateral de la garganta.

10 El armazón poligonal de la piscina está formado por una serie de largueros 1 que se acoplan a bayoneta en las crucetas angulares 2 que emergen de los puntales 3. Dichos puntales 3 son coincidentes con los vértices de la piscina, mientras que los largueros 1 establecen los lados del polígono formado.

15 Los largueros 1 son tubulares y en puntos cercanos a sus extremos están afectados por los desgarros paralelos que determinan sendos tramos longitudinales 5. La zona comprendida entre los citados tramos longitudinales 5 está embutida hacia afuera, constituyendo un trapecio transversal saliente 6.

20 Las crucetas 2 también son tubulares y ofrecen un diámetro interior igual al diámetro exterior de los largueros 1. Las bocas de las crucetas 2 están afectadas por una garganta longitudinal 7 provista en su fondo de una extensión lateral 8.

25 Los trapecios transversales salientes 6 de los largueros 1 están destinados a penetrar en las gargantas longitudinales 7 de las crucetas 2, los cuales al alcanzar el fondo de la garganta correspondiente giran radialmente hacia la extensión lateral 8, estableciendo así el posicionamiento y la retención de los largueros en las crucetas 2.

30

1

El acoplamiento de los largueros 1 en las crucetas 2, determina la formación del armazón poligonal de la estructura de la piscina, de modo que insertando aquellos largueros 1 en los bordes doblados y cosidos del cuerpo laminar flexible 4 que materializa los laterales y el fondo de la piscina, queda el conjunto dispuesto para ser llenado de agua y para su utilización.

5

10

De acuerdo cuanto hemos expuesto en la presente memoria descriptiva y representado en los dibujos que le acompañan, se deduce claramente que la ventaja fundamental aportada por la invención, como consecuencia a las características constitutivas del conjunto y a la distribución de los elementos que le componen, radica en proporcionar una mayor economía de fabricación y montaje, - que permite ofertar competitivamente el producto en cuestión ampliando la rentabilidad comercial, sin mermar por ello la calidad y la eficacia del conjunto.

15

20

25

30

1

Hecha la descripción a que se refiere la memoria que antecede, es preciso insistir en que los detalles de realización de la idea expuesta, pueden variar, es decir, que pueden sufrir pequeñas alteraciones, basadas siempre en los principios fundamentales de la idea, que son en esencia los que quedan reflejados en los párrafos de la descripción hecha. En efecto, el Artículo 48 del Estatuto vigente sobre Propiedad Industrial, establece como no patentables, en su apartado tercero, "los cambios de forma, dimensiones, proporciones y materias de un objeto ya patentado" fijando así el criterio del legislador en el sentido de que patentada una idea que pueda dar lugar a una realidad práctica e industrializable, nadie podrá apoyarse en ella para, a pretexto de haber introducido ligeras modificaciones, presentarla como nueva y propia.

5

10

15

20

Este principio, en cuanto al alcance de la protección del objeto patentado se refiere, se halla confirmado por numerosas Sentencias del Tribunal Supremo, y entre ellas, como más terminantes, en las de fechas 16 de octubre de 1954, 23 de enero de 1959, 20 de marzo de 1964 y otras.

25

Establecido el concepto expresado, en cuanto a la amplitud que debe darse a la protección solicitada, se redacta a continuación la Nota de Reivindicaciones, de acuerdo con lo que se establece en el último párrafo del apartado tercero del Artículo 100 de la Ley, sintetizando así las novedades que se desean reivindicar:

30

NOTA DE REIVINDICACIONES

En resumen, el privilegio de explotación exclusiva que se solicita, recaerá sobre las reivindicaciones siguientes:

1

5

10

15

20

25

30

1ª.- "DISPOSITIVO DE ACOPLAMIENTO, PERFECCIONADO, PARA ARMAZONES DE PISCINAS POLIGONALES PORTATILES",- que siendo del tipo que comprende una pluralidad de largueros que se acoplan telescópicamente en las crucetas angulares de puntales coincidentes con los vértices de la piscina, y siendo el acoplamiento entre larguero y cruceta a bayoneta, se caracteriza esencialmente porque el tubo del larguero presenta un saliente por desgarró de dos tramos longitudinales y paralelos sin desprendimiento de material, con embutición hacia afuera de la zona comprendida formando un trapecio transversal que se desliza longitudinalmente por una garganta de la cruceta y gira radialmente en una extensión lateral de dicha garganta en la que se posiciona y retiene.

2ª.- Se reivindica por último como objeto sobre el que ha de recaer el Modelo de Utilidad que se solicita: "DISPOSITIVO DE ACOPLAMIENTO, PERFECCIONADO, PARA ARMAZONES DE PISCINAS POLIGONALES PORTATILES".

Todo conforme queda descrito y reivindicado en la presente memoria descriptiva que consta de ocho páginas mecanografiadas y dibujos adjuntos.

Madrid, 15 Marzo 1.983
BERNARDO UNGRIA
p.p.

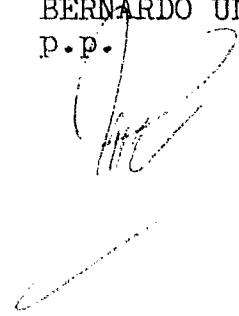


Fig. 2

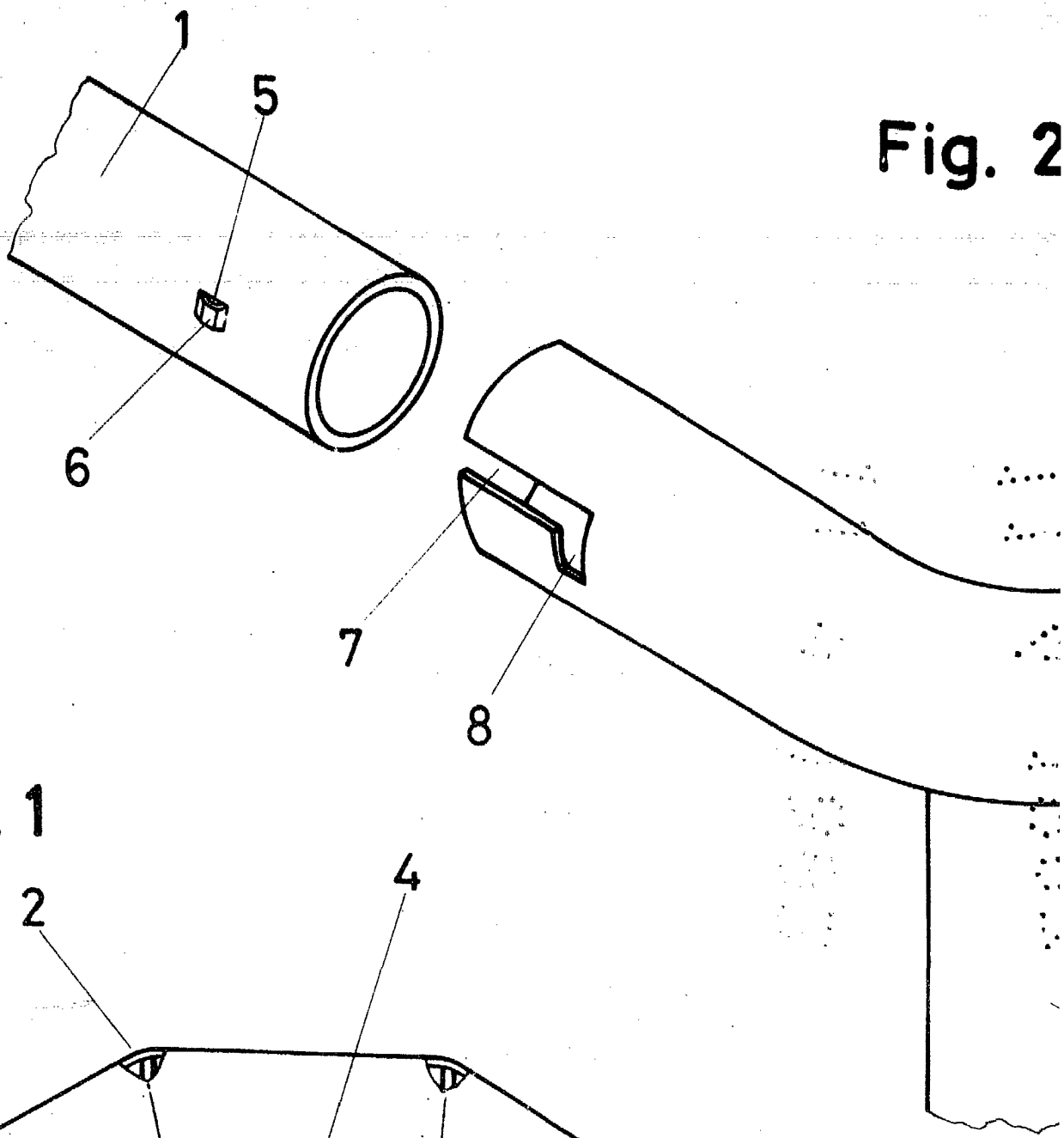


Fig. 1

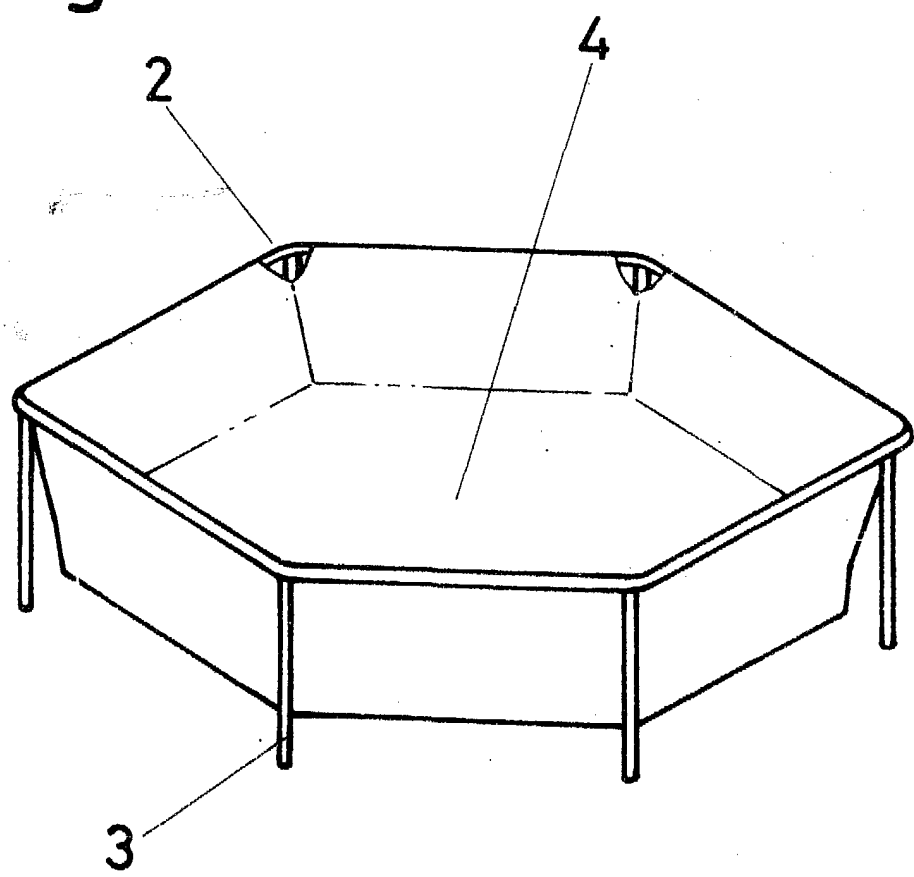
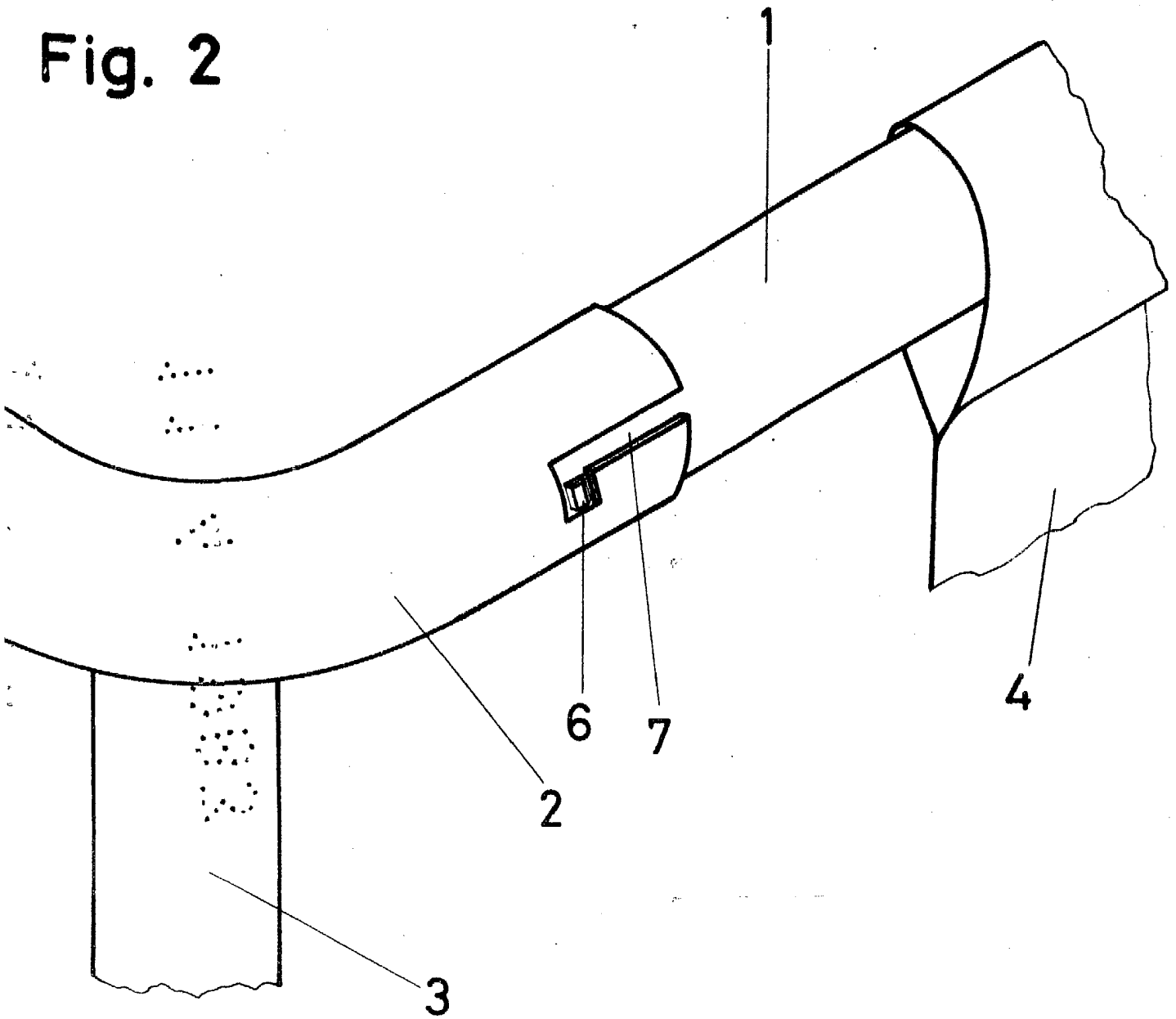


Fig. 2



ESCALA VARIABLE

Madrid, 15 de Marzo de 1983

BERNARDO UNGRIA

P. P.