

19 ES	11	NUMERO	270802	10 Y
	21			
	22	FECHA DE PRESENTACION		



ESPAÑA

MODELO DE UTILIDAD

16 AGO, 1983

30 PRIORIDADES:	32 FECHA	33 PAIS
31 NUMERO		

47 FECHA DE PUBLICIDAD	51 CLASIFICACION INTERNACIONAL
	G01N 33/50

54 TITULO DE LA INVENCIÓN

ENVASE PARA LA REALIZACIÓN DE ANÁLISIS CLÍNICOS.

71 SOLICITANTE (S)

J. URIACH & CIA, S.A.

DOMICILIO DEL SOLICITANTE

BARCELONA, C. del Degà Bahí, 59-67

72 INVENTOR (ES)

73 TITULAR (ES)

74 REPRESENTANTE

D. Ignacio PONTI GRAU

La presente invención se refiere a un envase para la realización de análisis clínicos, al mismo tiempo que se utiliza como presentador de medicamentos y jeringuillas para su administración.

5                   Una de las pruebas más útiles e interesantes para comprobar la sanidad de las ubres de los mamíferos, y especialmente las vacas, es aquella que permite detectar el índice leucocitario de la leche, de forma directa. Este índice está en relación con la presencia de mastitis subclínicas, que son  
10 previas a las mastitis clínicas y que causan una importante merma de producción lechera.

Uno de los métodos para realizar esta prueba es el conocido como "California Mastitis Test" o "CMT", que consiste en la reacción de un producto químico aglutinante en estado  
15 líquido al ser mezclado con una muestra de la leche de cada una de las glándulas mamarias del animal. Concretamente, el ensayo se basa en la floculación de las proteínas celulares por liberación del ácido desoxirribonucleico de los núcleos de las células presente en la leche, lo cual conduce a la  
20 formación de un gel viscoso característico, más o menos abundante, según la intensidad de la reacción.

Para realizar este ensayo se precisa de cuatro recipientes independientes entre sí, para verter las muestras de cada una de las glándulas mamarias y proceder a la adición  
25 del producto aglutinante, que ha de determinar la reacción correspondiente en caso de mastitis en las ubres del animal.

Como no es frecuente el disponer de este tipo de recipientes y mucho menos de forma manejable fácilmente para

los fines propuestos, se ha ideado el del objeto de la invención, que no sólo facilita la realización del ensayo o análisis clínico, sino que, además constituye un envase contenedor de jeringuillas para administrar la medicación apropiada para combatir la enfermedad que se diagnostica.

Esencialmente el envase en cuestión se caracteriza porque consta de una bandeja formada por un solo cuerpo de naturaleza termoplástica, en la que se han previsto un número convencional de cavidades embutidas, independientes entre sí y que corresponderá al número de muestras a analizar.

La propia bandeja presenta configurados alojamientos para el frasco contenedor del producto utilizado en el ensayo, para el suministrador (cuentagotas) de este producto, así como para jeringuillas destinadas a la administración de medicamentos.

Para la mejor comprensión de cuanto queda descrito en la presente memoria, se acompañan unos dibujos en los que, tan sólo a título de ejemplo, se representa un caso práctico de realización del envase.

En dichos dibujos la figura 1 es una vista en perspectiva del envase con las jeringuillas, frasco y cuentagotas alojados en sus respectivas cavidades, a excepción de una jeringuilla que está separada de la bandeja; la figura 2 es una vista en perspectiva que ilustra la forma como se utiliza el envase en el momento de depositar en una de las cavidades una muestra de leche a analizar, apareciendo por separado el frasco contenedor del aglutinante y el cuentagotas; y la figura 3 es una vista en sección transversal de la bandeja mostrando

las cavidades con la leche recogida para su análisis, y el cuentagotas en el momento de dosificar el aglutinante en una de ellas.

5 El envase para la realización de análisis clínicos descrito consta en los dibujos de una bandeja -1- obtenida por moldeo de un material termoplástico apropiado, la cual comprende cuatro cavidades embutidas -2- separadas entre sí por tabiques -3-.

10 En estos tabiques, así como en los lados de la bandeja -1-, se han previsto unos alojamientos -4- que permiten el acondicionamiento de unas jeringuillas -5- que pueden ser utilizadas para la administración de un medicamento, ventajosamente destinado a tratar la enfermedad que se pretende diagnosticar mediante el análisis que se realiza con el envase que se describe. ....

15 La bandeja presenta una cavidad -6- para alojar un frasco -7- que contiene el aglutinante o reactivo que se utiliza en el análisis. En otra cavidad -8- queda acondicionado un cuentagotas -9- para administrar el aglutinante. ....

20 El envase descrito se presenta con las jeringuillas -5- el frasco -7- y el cuentagotas -9- alojados en las respectivas cavidades. ....

25 Cuando es necesario realizar el análisis clínico se desalojan las jeringuillas -5- para que las cavidades -2- queden totalmente libres. Seguidamente se vierte en las cavidades unos 2 c.c. aproximadamente, de leche -10- procedente de cada una de las glándulas mamarias del animal, sin mezclarlas. A continuación se vierte sobre cada porción de leche, un núme-

ro de gotas -11- del reactivo que contiene el frasco, determinado por las instrucciones de uso correspondientes, y al cabo de poco tiempo, se producirá la reacción específica, en más o menos grado, según la intensidad de la reacción, que al compararla con una tabla prevista al efecto, determinará el grado de mastitis y la localización en la mama correspondiente.

El envase descrito es muy práctico, puesto que permite realizar el análisis clínico con toda comodidad, en un medio idóneo, con cavidades independientes entre sí para recoger las muestras de cada glándula, pero formando parte de un solo recipiente.

Además, este recipiente se utiliza para acondicionar los componentes utilizados en el análisis e incluso jeringuillas para administración de medicamentos .

Serán independientes del objeto de la invención los materiales empleados en la fabricación del envase, formas y dimensiones del mismo, número de cavidades, tipo de productos o artículos que contiene y cuantos detalles accesorios puedan presentarse, siempre y cuando no afecten a su esencialidad.

R E I V I N D I C A C I O N E S

5 1. Envase para la realización de análisis clínicos, que consta esencialmente de una bandeja monopieza dotada de una serie de cavidades embutidas independientes entre sí, en cuyo interior se realizan los análisis pertinentes, cuya bandeja comprende, asimismo unos alojamientos embutidos para el acondicionamiento de, por lo menos, un frasco contenedor de un reactivo, un cuentagotas y diversos instrumentos apropiados para la aplicación de medicamentos.

10 2. Envase para la realización de análisis clínicos según la reivindicación anterior, caracterizado por el hecho de que en las paredes de la bandeja y en los tabiques que separan las cubetas, hay unas cavidades destinadas a alojar instrumentos para aplicación de medicamentos. ....

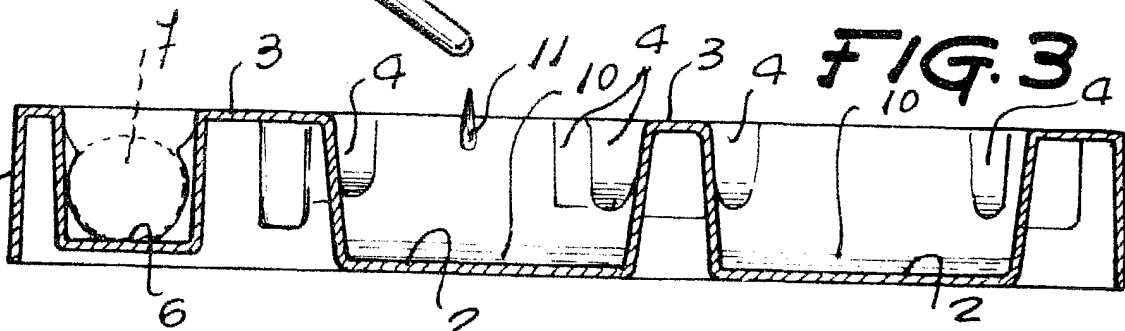
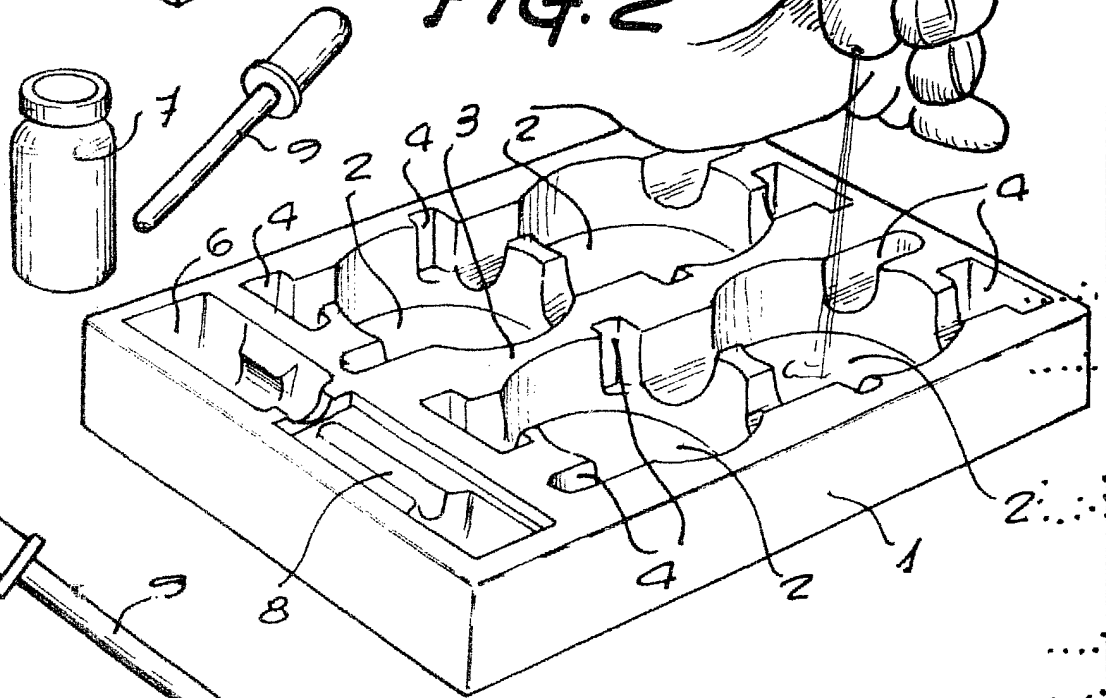
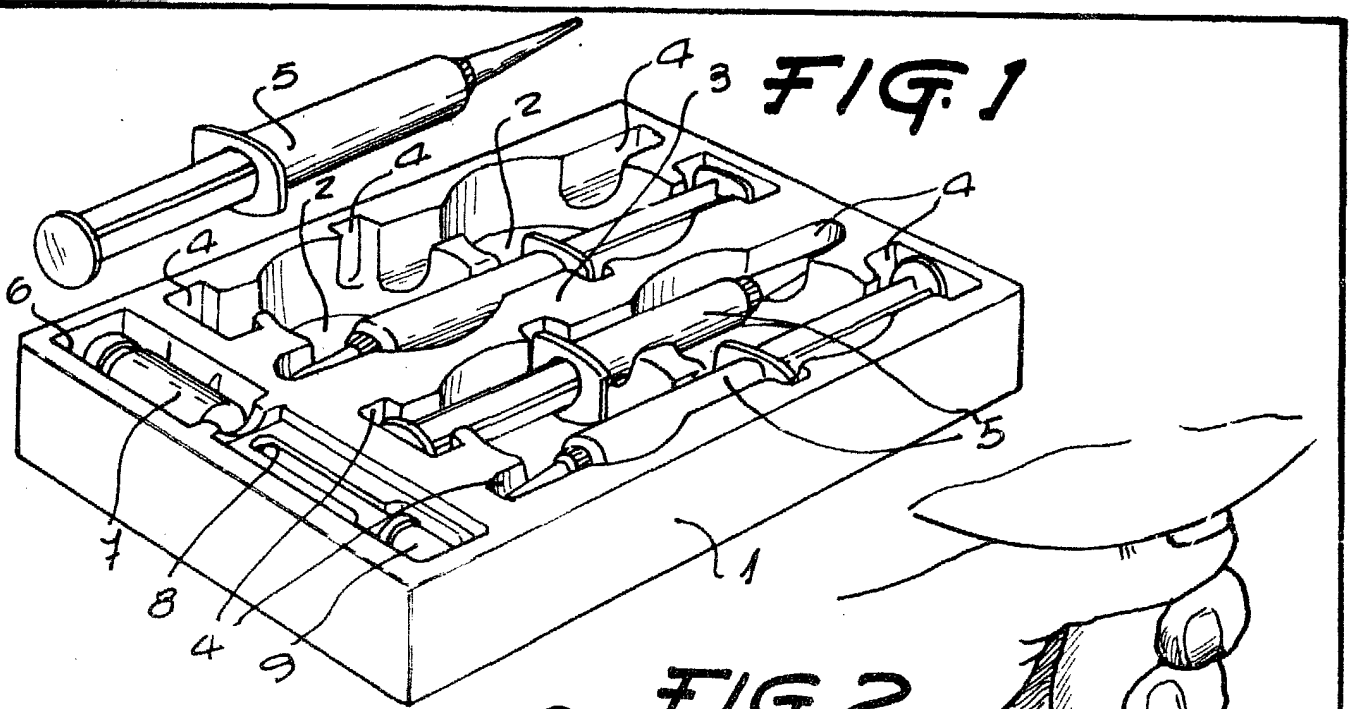
15 3. Envase para la realización de análisis clínicos según las reivindicaciones 1 y 2, caracterizado por el hecho de que en los alojamientos de la cubeta están acondicionadas jeringuillas en número convencional. ....

4. Envase para la realización de análisis clínicos.

La presente memoria descriptiva consta de seis hojas foliadas escritas a máquina por una sola cara. ....

Barcelona, a 11 de marzo de 1983

J. URIACH & CIA, S.A.  
I. PONTI  
p.a. p.p.



Barcelona, 11 de marzo de 1983

p. a. I. PONTI

P. D.

32002/1