

REGISTRO DE LA PROPIEDAD INDUSTRIAL



ESPAÑA

10 ES	11	NÚMERO	270.784	12 Y
	21	FECHA DE PRESENTACIÓN	2-3-1983	
	22			

MODELO DE UTILIDAD - 1 ABR. 1984

30 PRIORIDADES:	32 FECHA	33 PAIS
31 NÚMERO		

47 FECHA DE PUBLICIDAD	51 CLASIFICACION INTERNACIONAL
	E05B 65/06

64 TITULO DE LA INVENCIÓN

"DISPOSITIVO PARA IMPEDIR EL GIRO DE TIRADORES DE HOJAS BATTIENTES Y OSCILANTES, EN LA POSICION ABIERTA DE LA HOJA"

71 SOLICITANTE (S)

KLEIN IBERICA, S.A.

DOMICILIO DEL SOLICITANTE

BARCELONA, Calle Escorial, 133

72 INVENTOR (ES)

73 TITULAR (ES)

74 REL-REPRESENTANTE

D. JOSE MIGUEL GOMEZ-ACEBO Y POMBO

0. 15.859

La presente solicitud se refiere a un dispositivo para impedir el giro de tiradores de hojas batientes y oscilantes, en la posición abierta de la hoja, adaptado para ser utilizado en los dispositivos de cierre de dichas hojas batientes, comprendiendo dichos dispositivos de cierre un mecanismo de gobierno, encerrado en una caja, accionable mediante el tirador y que actúa sobre unas barras, empotradas en el canto de la hoja batiente y oscilante, deslizantes longitudinalmente por el mismo y portadoras de unos pestillos de cierre adaptados para cooperar con cerraderos fijados en el respectivo marco y provistos de escotaduras de encaje de dichos pestillos, estando dispuesta una tira frontal de cierre del alojamiento de las barras deslizantes en el canto de la hoja batiente.

En su esencia, el dispositivo de que se trata, se caracteriza porque en la cara externa de la citada tira frontal está montada, sobre un eje perpendicular a la tira, una pieza-palomilla dotada a ambos lados del eje de sendas aletas perpendiculares a la tira y susceptibles de girar un ángulo relativamente pequeño alrededor de dicho eje, el cual atraviesa la tira frontal y lleva solidariamente unida en su extremo interno una espiga oblonga de planta rectangular y extremos en canto vivo, susceptible de deslizarse longitudinalmente por el interior de una corredera longitudinal practicada en una barra deslizante, estando sometida la pieza-palomilla a la acción de un muelle de torsión que tiende a mantenerla en una posición de reposo, en la que el conjunto

se apoya contra un tope.

Otras características y ventajas del dispositivo de que se trata, se desprenderán de la descripción que a continuación se hace con relación a los dibujos adjuntos, que ilustran, a título de ejemplo no limitativo, una forma de realización del mismo.

La Fig. 1 es una vista en alzado, parcialmente seccionada, del dispositivo de que se trata, en la posición de cierre;

la Fig. 2 muestra una vista en planta del dispositivo, en la posición de apertura de la hoja batiente u oscilante;

la Fig. 3 ilustra una vista en planta correspondiente a la Fig. 1;

la Fig. 4 muestra la pieza-eje portadora de la espiga oblonga, en tres vistas en planta anterior, alzado y posterior; y

las Figs. 5, 6 y 7 son sendas vistas esquemáticas ilustrativas de las tres posiciones posibles de la espiga oblonga en el interior de la corredera, apreciándose superiormente la correspondiente posición de la manija y de la hoja.

En dichos dibujos puede apreciarse que el dispositivo de que se trata comprende una tira frontal 1 sobre cuya cara externa está montada, según un eje perpendicular 2 a dicha tira 1, una pieza-palomilla 3 dotada a ambos lados de dicho eje 2 de sendas aletas 4 perpendiculares a la tira 1 y susceptibles de girar un ángulo relativamente pequeño alrededor de dicho eje 2.

La tira frontal 1 es atravesada por dicho eje 2, el cual lleva solidariamente unida en su extremo interno una espiga 5 oblonga de planta rectangular y extremos en canto vivo.

Dicha espiga 5 es susceptible de deslizarse longitudinalmente por el interior de una corredera longitudinal 6, practicada en una barra deslizante 7.

La pieza-palomilla 3 está sometida a la acción de un muelle de torsión 8, que tiende a mantenerla en una posición de reposo, en la que el conjunto se apoya contra un tope.

En la posición de cierre 9 de la hoja batiente y oscilante 17, representada en las Figs. 1, 3 y 5, la pieza-palomilla 3 se aloja en el interior de un cerradero 10 fijado al marco y provisto de una protuberancia interna 11 adaptada para actuar en dicha posición de cierre, sobre una aleta 4 de la pieza-palomilla 3 y hacerla girar sobre su eje, venciendo la acción del citado muelle de torsión 8, quedando entonces la espiga oblonga 5 solidaria del extremo interno del eje 2 de la pieza-palomilla 3 dispuesta en sentido longitudinal a la corredera 6, de modo que cualquier giro del tirador que produzca un desplazamiento de la barra 7, podrá realizarse gracias a que la espiga oblonga 5 se desplazará relativamente a lo largo de la corredera 6, estando esta última dotada en sus cantos longitudinales de dos pares de muescas 12 y 13 oblicuamente enfrentadas, adaptadas para que, en las posiciones de apertura 14 y 15, respectivamente, de la hoja batiente y de la hoja oscilante, representada en las Figs. 2, 6 y 7, en las que la pieza-palomilla 3 se encuentra en su

posición inicial de reposo y la espiga solidaria 5 adopta una posición oblicua transversal a la corredera 6, pueda dicha espiga 5 alojar sus extremos en canto vivo en un respectivo par de muescas opuestas 12, 13, de modo que se impida de cualquier desplazamiento de la barra 7 y, por tanto, cualquier giro del tirador.

En dichas Figs. 5, 6 y 7, puede apreciarse también la posición de la manija 16 de accionamiento, en cada una de las distintas posiciones de la hoja 17.

10 Los planos longitudinales medios de la pieza-palomi-lla 3 y la espiga oblonga 5, están desplazados angularmente entre sí en un ángulo pequeño.

Se hace constar que todo cuanto no altere, cambie o modifique lo esencial del dispositivo para impedir el giro de tiradores de hojas batientes y oscilantes, en la posición abierta de la hoja, descrito, puede quedar sometido a varia-
15 ciones de detalle.

N O T A

El Modelo de Utilidad que se solicita, recae sobre las
20 siguientes reivindicaciones:

REIVINDICACIONES

1^a.- Dispositivo para impedir el giro de tiradores de hojas batientes y oscilantes, en la posición abierta de la hoja, adaptado para ser utilizado en los dispositivos de cierre de dichas hojas batientes, comprendiendo dichos dispositivos de cierre un mecanismo de gobierno, encerrado en una caja, accionable mediante el tirador y que actúa sobre unas barras, empotradas en el canto de la hoja batiente y oscilante, deslizando longitudinalmente por el mismo y portadoras de unos pestillos de cierre adaptados para cooperar con cerraderos fijados en el respectivo marco y provistos de escotaduras de encaje de dichos pestillos, estando dispuesta una tira frontal de cierre del alojamiento de las barras deslizando en el canto de la hoja batiente, caracterizado porque en la cara externa de la citada tira frontal está montada, sobre un eje perpendicular a la tira, una pieza-palomilla dotada a ambos lados del eje de sendas aletas perpendiculares a la tira y susceptibles de girar un ángulo relativamente pequeño alrededor de dicho eje, el cual atraviesa la tira frontal y lleva solidariamente unida en su extremo interno una espiga oblonga de planta rectangular y extremos en canto vivo, susceptible de deslizarse longitudinalmente por el interior de una corredera longitudinal practicada en una barra deslizante, estando sometida la pieza-palomilla a la acción de un muelle de torsión que tiene a mantenerla en una posición de reposo, en la que el conjunto se apoya contra un tope.

2^a.- Dispositivo según la reivindicación 1^a, caracte-

rizado porque en la posición de cierre de la hoja batiente y oscilante, la pieza-palomilla se aloja en el interior de un cerradero fijado al marco y provisto de una protuberancia interna adaptada para actuar, en dicha posición de cierre, sobre una aleta de la pieza-palomilla y hacerla girar sobre su eje, venciendo la acción del citado muelle de torsión, quedando entonces la espiga oblonga solidaria del extremo interno del eje de la pieza-palomilla dispuesta en sentido longitudinal a la corredera, de modo que cualquier giro del tirador que produzca un desplazamiento de la barra, podrá realizarse gracias a que la espiga oblonga se desplazará relativamente a lo largo de la corredera, estando esta última dotada en sus catos longitudinales de dos pares de muescas oblicuamente enfrentadas, adaptadas para que, en las posiciones de apertura de la hoja batiente y de la hoja oscilante, en las que la pieza-palomilla se encuentra en su posición inicial de reposo y la espiga solidaria adopta una posición oblicua transversal a la corredera, pueda dicha espiga alojar sus extremos en canto vivo en un respectivo par de muescas opuestas, de modo que se impide cualquier desplazamiento de la barra y, por tanto, cualquier giro del tirador.

3^a.- Dispositivo según las reivindicaciones 1^a y 2^a, caracterizado porque los planos longitudinales medios de la pieza-palomilla y de la espiga oblonga, están desplazados angularmente entre sí, en un ángulo pequeño.

4^a.- DISPOSITIVO PARA IMPEDIR EL GIRO DE TIRADORES DE HOJAS BATIENTES Y OSCILANTES, EN LA POSICION ABIERTA DE LA

HOJA,

tal y como queda descrito y reivindicado en la presente memoria que consta de ocho hojas mecanografiadas por una sola cara y de dos láminas de dibujos.

5

BARCELONA, 2 de Marzo de 1983.

KLEIN IBERICA, S.A.
P.P.

J. M. GOMEZ-ACEBO Y POMBO

p. p. Fdo.: J. M. Valentín-Fernández

Valentín

ESCALA VARIABLE

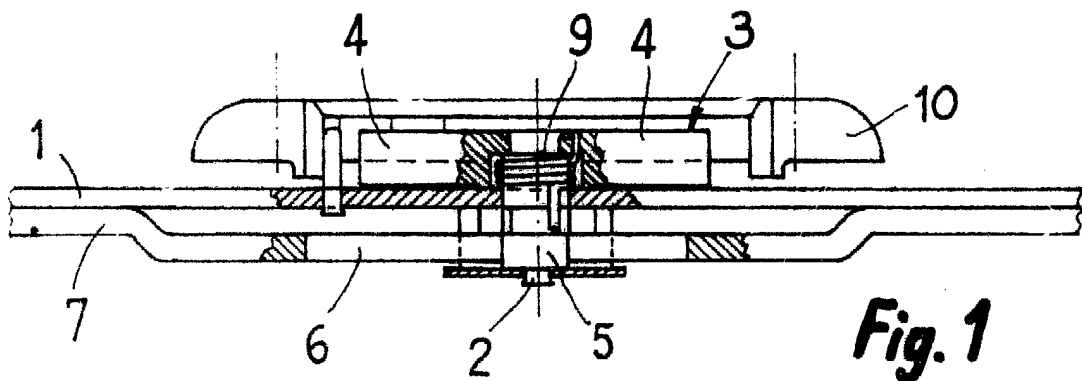


Fig. 1

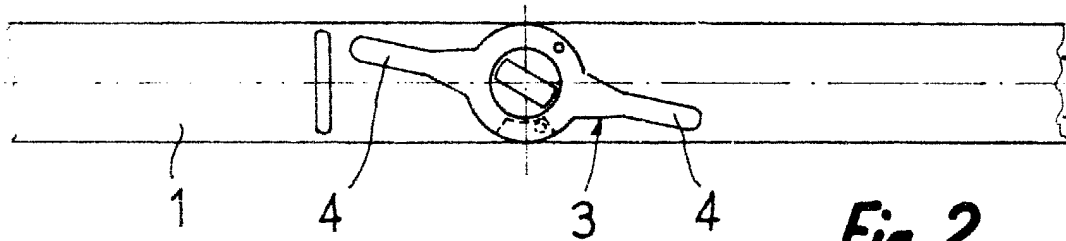
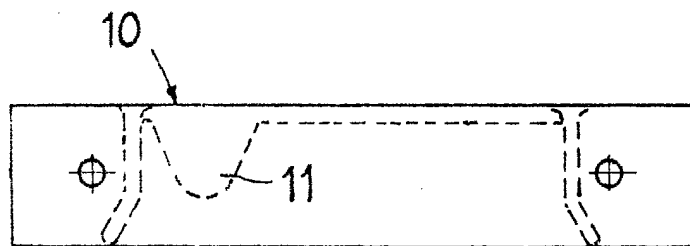


Fig. 2

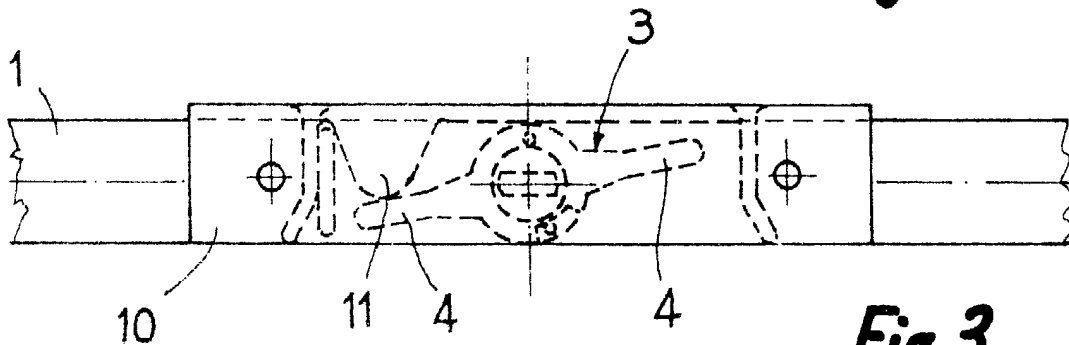


Fig. 3

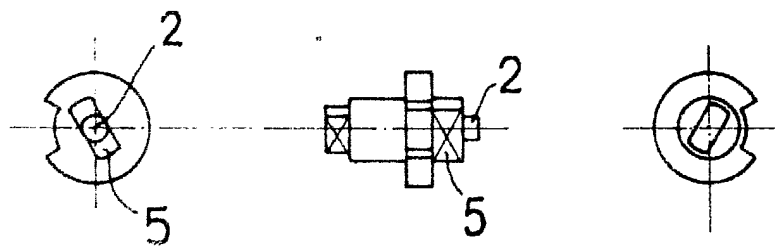


Fig. 4

Barcelona, 2 de Marzo de 1983
KLEIN IBERICA, S.A.
P.P.

J. M. GÓMEZ-ACEBO Y POMBO

p. p. fdo. J. M. Valentín-Fernández

Valentín

ESCALA VARIABLE

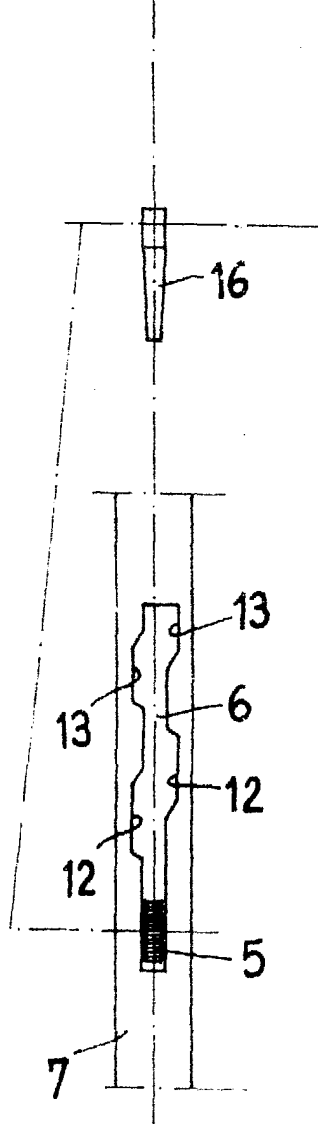
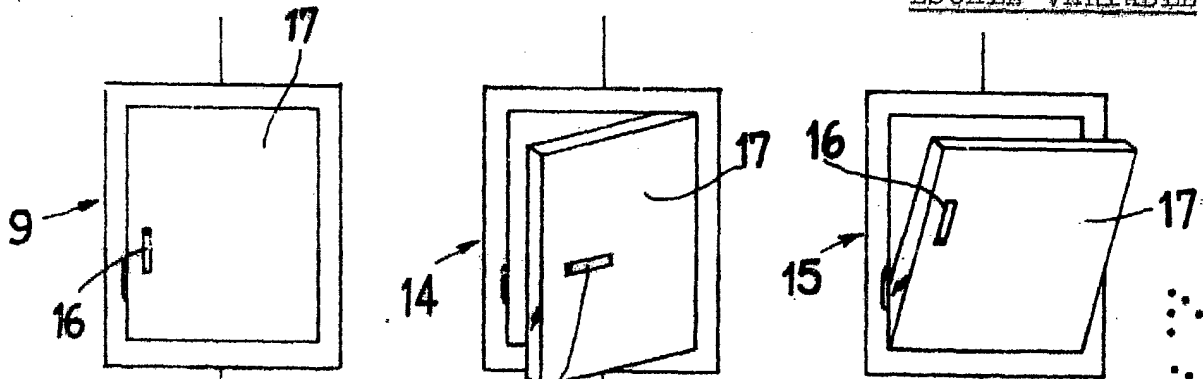


Fig. 5

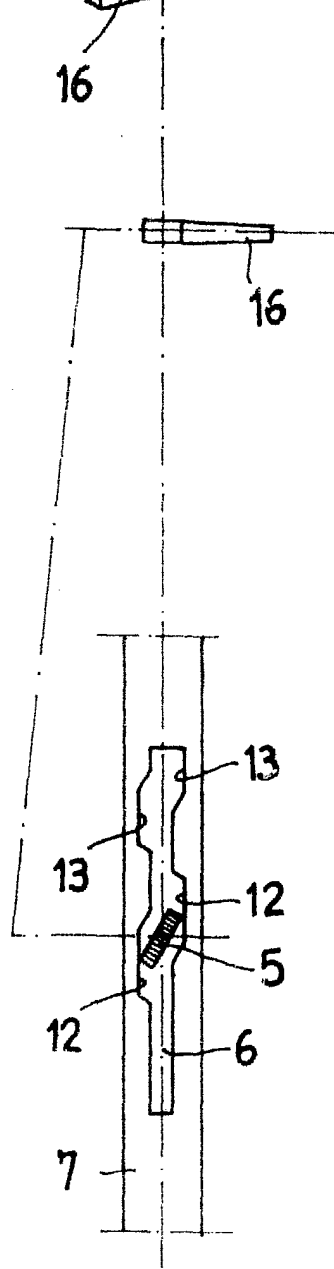


Fig. 6

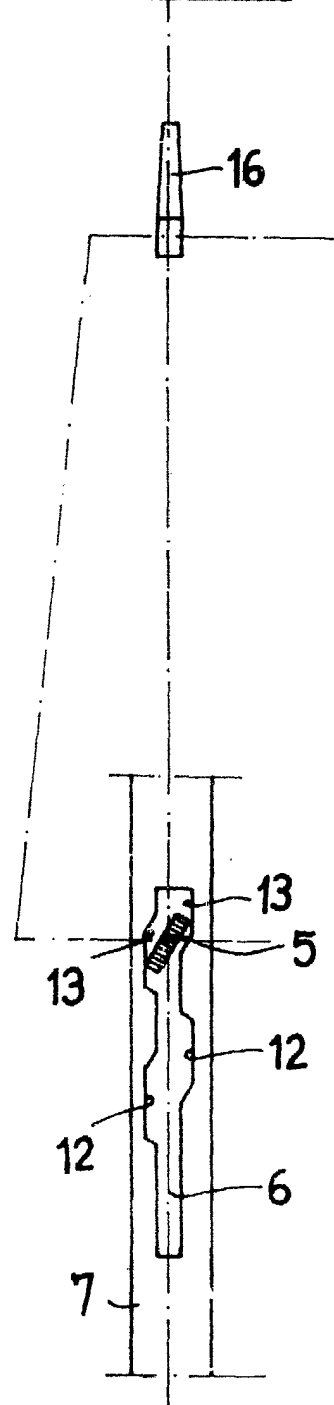


Fig. 7

Barcelona, 2 de Marzo 1983
KLEIN IBERICA, S.A.
P.P.
J. M. GOMEZ ACEBO Y POMBO

p. p. Fdo.: J. M. Valerín-Fernández

Valerín