

|                         |   |      |
|-------------------------|---|------|
| 10 ES<br>11<br>21<br>22 | NUMERO<br><b>270727</b>                       | 10 Y |
|                         | FECHA DE PRESENTACION<br><b>8 Marzo 1.985</b> |      |

D.A.



ESPAÑA

MODELO DE UTILIDAD

|                              |          |         |
|------------------------------|----------|---------|
| 30 PRIORIDADES:<br>31 NUMERO | 32 FECHA | 33 PAIS |
|                              |          |         |

|                        |   |
|------------------------|---|
| 47 FECHA DE PUBLICIDAD | 48 CLASIFICACION INTERNACIONAL<br><i>E21C 11/00</i> |
|------------------------|---|

|  |  |
|--|--|
| 54 TITULO DE LA INVENCIÓN<br><b>PLATAFORMA CON SOPORTE ARTICULADO PARA MARTILLO PICADOR.</b> |  |
|--|--|

|  |  |
|--|--|
| 71 SOLICITANTE (ES)<br><b>DON ADOLFO CASTAÑON ALONSO</b> |  |
|--|--|

|   |  |
|---|--|
| DOMICILIO DEL SOLICITANTE<br><b>Avda. José Antonio, 12 - 3º.- MOREDA (Oviedo)</b> |  |
|---|--|

|                  |  |
|------------------|--|
| 72 INVENTOR (ES) |  |
|------------------|--|

|                 |  |
|-----------------|--|
| 73 TITULAR (ES) |  |
|-----------------|--|

|   |  |
|---|--|
| 74 REPRESENTANTE<br><b>DON BERNARDO UNGRIA GOIBURU.</b> |  |
|---|--|

1 El Estatuto vigente sobre Propiedad Industrial, de  
26 de Julio de 1929, en su texto refundido publicado el 30  
de Abril de 1930, establece los caracteres de patentabili-  
5 dade de las invenciones de tipo industrial que tienen por  
objeto obtener ventajas sobre lo ya conocido, admitiendo  
por consiguiente como patentables, las nuevas máquinas, a-  
paratos, instrumentos, procesos de fabricación, etc. La am-  
plitud de conceptos previstos como patentables, ha llevado  
al legislador a aclarar (Artº. 46) que la enumeración con-  
10 tenida en dicho cuerpo legal es puramente enunciativa y no  
limitativa, haciéndola extensiva incluso a los descubrimien-  
tos de tipo científico (Artº. 47).

El Decreto de 26 de Diciembre de 1947, recogiendo  
la Orden de 18 de Noviembre de 1935, confirma el criterio  
15 legal de que también serán patentables los instrumentos, ob-  
jetos, o partes de los mismos, que aporten a la función a  
que son destinados, un beneficio o efecto nuevo, y en defi-  
nitiva que constituyan una mejora sustancial sobre lo ante-  
riormente conocido.

20 Pues bien, a tenor de lo expuesto, y en base al ar-  
ticulado que recoge los conceptos expresados, debe conside-  
rarse, que la invención a que se refiere la presente memo-  
ria, constituye una novedad industrial, con características  
y ventajas que la hacen merecedora del privilegio de explo-  
25 tación exclusiva que por ella se solicita, premiando así  
los méritos de quien aporta a la industria del país una me-  
jora efectiva y precisamente comprendida entre las enuncia-  
das por la Ley como patentables. (Arts. 46 y 47 en relación  
con el 171, en su nueva redacción afectada por la Orden de  
30 18 de Noviembre de 1.935).

1 La presente invención, según se expresa en el enun-  
ciado de esta Memoria descriptiva, consiste en una plataforma  
sobre la cual se ha montado un soporte articulado que lleva  
5 acoplado un martillo picador manual, para su empleo en el  
arranque de cartón en explotaciones mineras subterráneas de  
los tipos denominados "frente único invertido y normal".

En la actualidad, el sistema de explotación en mi-  
nas subterráneas, se realiza con un martillo picador, que aun  
no habiendo variado substancialmente en muchos años, resulta  
10 el elemento con el que se consigue la mayor producción, a pe-  
sar de los riesgos de accidente laboral y enfermedades que  
trae consigo, a parte de la dificultad de su manejo, <sup>\*\*\*\*</sup> pues se  
requiere gran esfuerzo y pericia.

Por otra parte, como el martillo picador <sup>convencio-</sup>nal,  
15 es dirigido y soportado su peso por el operario, ha de  
ser muy ligero y por esto aunque resulta el mas idóneo, es de  
rendimiento bajo, al no poderse aumentar su peso. <sup>\*\*\*\*</sup>

También son conocidas actualmente, las <sup>máquinas</sup> ro-  
zadoras, que ofrecen ventajas considerables cuando <sup>las</sup> capas  
20 son uniformes, pero sobre yacimientos con trastornos geoló-  
gicos resulta ventajoso el empleo del martillo picador, por  
su adaptación a las irregularidades del yacimiento.

Con la presente invención, se consigue un gran ren-  
dimiento con el empleo del martillo picador ya que este, puede  
25 ser de la potencia de arranque precisa para obtener un buen  
rendimiento, por poderse aumentar su peso, ya que éste es so-  
portado por un soporte articulado al que va acoplado el mar-  
tillo picador y todo el conjunto montado sobre una platafor-  
ma, la cual es desplazada mediante un cabrestante situado en  
30 la galería superior. Por otra parte, la robustez del conjunto,

1 favorece el impacto del martillo picador.

5           Esencialmente se caracteriza por disponer de una  
plataforma de dimensiones variables, según la potencia del  
yacimiento, dentro de la cual van dispuestos transversalmente  
a ella dos estemples de fijación que atraviesan sus costados  
laterales y que pueden expansionarse hidráulicamente al accio-  
nar una bomba hidráulica manual que los relaciona y la cual  
va fijada a un punto intermedio del lateral de la plataforma.  
10 Uno de estos estemples va situado en la parte inferior y pos-  
terior de la plataforma, en tanto que el otro va situado en  
la parte delantera de la misma, empleados ambos para la fija-  
ción de la plataforma a los hastiales.

15           En la parte central del estempe delantero va mon-  
tada una brida que la abraza, y en cuya mitad superior va aco-  
plado un soporte a rótula dotado de un anillo que permite el  
giro en todas direcciones de un cilindro hidráulico fijado a  
él y sobre cuyo vástago se sitúa el martillo picador, por me-  
diación de una brida dotada de dos barras transversales a  
ella que entran guiados en sendos tubos fijados a los costa-  
dos laterales del cilindro.  
20

25           Para que el cilindro y martillo se mantenga en la  
posición deseada, va dispuesto un cilindro compensador con  
peso regulado del aceite, uno de cuyos extremos queda unido  
a la parte delantera de la camisa del cilindro superior por  
mediación de una brida, estando su extremo opuesto, fijado  
por medio de un pasador, entre dos orejetas inferiores de la  
plataforma.

30           Sobre la parte superior del martillo picador, se  
dispone de un difusor de agua pulverizada, que elimina el pol-  
vo producido, evitándose así enfermedades características co-

1 mo es la silicosis.

Mediante el cilindro superior al que va fijado el martillo picador, se consigue un desplazamiento de este, en una longitud de aproximadamente un metro, sin necesidad de  
5: desplazar el soporte objeto de la invención durante este trayecto. Este desplazamiento se consigue por un accionamiento neumático del cilindro superior.

Toda la plataforma es desplazada por un cabrestante neumático o hidráulico, según se disponga o nó de energía  
10 eléctrica, amarrado a la galería, cuyo cable va anclado a una orejeta posterior de la plataforma, disponiéndose además de otro cable guía pasante por dos tubos alineados situados longitudinalmente en la cara inferior externa de la plataforma, anclado su extremo en un punto de la galería y tensado median  
15 te un cabrestante auxiliar.

Este cable guía citado, solamente será necesario emplearle en el sistema de arranque en frente único normal, ya que en el sistema de arranque en frente único invertido, la plataforma desliza apoyada sobre el terreno.

20 En la parte posterior del cilindro superior al que va fijado el martillo neumático, va dispuesta una manilla de accionamiento que es dirigida manualmente por un operario que queda convenientemente protegido por la disposición de la plataforma, evitándose así riesgos de accidente laboral durante  
25 el arranque.

Para una mejor comprensión de esta Memoria descriptiva, y formando parte integrante de la misma, se acompañan una serie de dibujos relacionados a continuación:

30 Figura 1.- Representa una vista en perspectiva del objeto de la invención, con el martillo picador neumático acco-

1 plado.

Figura 2.- Representa una sección en alzado de una galería subterránea y la disposición de la plataforma, en el sistema de arranque denominado de "frente único invertido".

5- Figura 3.- Es una sección en alzado de una galería subterránea y la disposición, en ella de la plataforma, en el sistema de arranque denominado de "frente único normal".

10 A tenor de lo representado en las figuras citadas, se observa como el objeto de la presente invención se encuentra constituido por la plataforma 1, en el interior de la cual se hallan situados los estemples hidráulicos de fijación 2 y 3 desplazables sus vástagos mediante la bomba hidráulica manual 4, acoplada en el lateral de la plataforma 1.

13 Sobre el estempe de fijación 2, se encuentra el cilindro de desplazamiento neumático 5, sujeto a la mitad superior de la brida 6 por mediación del soporte de rótula 7 y del anillo 8 de forma que puede ser orientado en ~~todas~~ direcciones.

20 En el extremo del vástago 9 de este cilindro se encuentra fijado axialmente el martillo picador 10 mediante la brida 11, dotada de las varillas laterales 12 que entran guiadas en los tubos laterales 13 situados a los costados de la camisa del cilindro 5, durante el recorrido del vástago 9 y por tanto del martillo picador 10.

25 Para equilibrar el peso del martillo picador, existe el cilindro compensador 14 con paso regulado de aceite, cuyo extremo inferior va anclado por medio de un pasador a dos orejetas frontales de la plataforma, mientras que su otro extremo se fija a la brida 15 sujeta al extremo delantero de la camisa del cilindro 5.

30

1 De esta forma el operario situado en el interior de la plataforma 1, puede dirigir el martillo picador mediante el mando de accionamiento (16) acoplado al extremo posterior del cilindro 5.

5 En la parte superior del martillo picador 10, se encuentra el difusor de agua pulverizada (17) eliminador del polvo producido en el golpeo neumático.

10 Cuando el arranque de carbón se realiza en la modalidad denominada de "frente único invertido" (ver la figura 2), la plataforma 1 se desliza apoyada sobre su base, siendo retenida en el punto deseado mediante el cabrestante 18 situado en la galería superior cuyo cable 19 pasante por el soporte (20) fijado al techo de la galería, es anclado a una orejeta 21 posterior de la plataforma 1, la cual queda posteriormente fijada a los hastiales mediante los estemples 2 y 3.

15 En la modalidad de arranque de carbón denominada en "Frente único normal", (ver figura 3) se necesita además de lo indicado anteriormente un cable guía (22) perteneciente al cabrestante auxiliar (23) que pasa guiado a través del soporte 24 fijado al techo y los tubos guía 25 y (26) fijos a la base de la plataforma 1 y cuyo extremo queda anclado en el punto 27 correspondiente a una galería inferior.

20 Para iniciar el trabajo, es necesario hacer un nicho a mano y martillo picador en la zona 28 para continuar después con la plataforma.

1 Hecha la descripción a que se refiere la memoria  
que antecede, es preciso insistir en que los detalles de  
realización de la idea expuesta, pueden variar, es decir,  
que pueden sufrir pequeñas alteraciones, basadas siempre  
5 en los principios fundamentales de la idea, que son en esen-  
cia los que quedan reflejados en los párrafos de la descrip-  
ción hecha. En efecto, el Artículo 48 del Estatuto vigente  
sobre Propiedad Industrial, establece como no patentables,  
en su apartado tercero, "los cambios de forma, dimensiones,  
10 proporciones y materias de un objeto ya patentado" fijando  
así el criterio del legislador en el sentido de que paten-  
tada una idea que pueda dar lugar a una realidad práctica  
e industrializable, nadie podrá apoyarse en ella para, a  
pretexto de haber introducido ligeras modificaciones, pre-  
15 sentarla como nueva y propia.

Este principio, en cuanto al alcance de la protec-  
ción del objeto patentado se refiere, se halla confirmado  
por numerosas Sentencias del Tribunal Supremo, y entre -  
20 ellas, como más terminantes, en las de fechas 16 de octubre  
de 1954, 23 de enero de 1959, 20 de marzo de 1964 y otras.

Establecido el concepto expresado, en cuanto a la  
amplitud que debe darse a la protección solicitada, se re-  
25 dacta a continuación la Nota de Reivindicaciones, de acuer-  
do con lo que se establece en el último párrafo del apar-  
tado tercero del Artículo 100 de la Ley, sintetizando así  
las novedades que se desean reivindicar:

#### NOTA DE REIVINDICACIONES

30 En resumen, el privilegio de explotación exclusi-  
va que se solicita, recaerá sobre las reivindicaciones si-  
guientes:

1

5

10

15

20

25

30

1.- PLATAFORMA CON SOPORTE ARTICULADO PARA MARTILLO PICADOR, que siendo de especial aplicación en el arranque de carbón, en las modalidades denominadas de frente único invertido y frente único normal, se consigue que el martillo picador que tiene acoplado sea de un peso superior a los empleados actualmente y que son soportados por un operario, estando esencialmente caracterizado por comprender una plataforma, en cuyo interior van situados dos estamples transversales a la misma, cuyos extremos salientes de ella se fijan a los hastiales, al ser hidráulicamente extendidos por mediación de una bomba hidráulica de accionamiento manual, sujeta al lateral interior de la plataforma, estando dotado el estample delantero en su zona central de una brida que lo abraza y en cuya mitad superior tiene acoplado un soporte a rótula dotado de un anillo que permite el giro en todas direcciones de un cilindro de accionamiento neumático fijado a él, cuyo vástago va unido coaxialmente mediante una brida, un martillo picador, sobre el cual va dispuesto un difusor de agua pulverizada; disponiéndose además de otro cilindro compensador, con paso regulado de aceite, uno de cuyos extremos queda fijado entre dos orejetas inferiores de la plataforma y a través de un pasador, en tanto que su extremo opuesto queda unido a una brida amarrada al extremo delantero de la camisa del cilindro superior portador del martillo picador, estando dotado el extremo posterior de este cilindro superior, de una manilla de accionamiento, y disponiendo además en los costados laterales de este cilindro sendos tubos amarrados mediante bridas, que sirven de guía a unas varillas acopladas en la brida de unión con el martillo picador, en el desplazamiento del vástago; disponiéndose así mismo de un cabrestan-

1 te neumático o hidráulico, amarrado a la galería, cuyo cable  
en su punto extremo queda anclado a una orejeta posterior de  
la plataforma y que es guiado por mediación de un soporte  
5 anclado al techo de la galería; existiendo además, en el ca-  
so de que el arranque de carbón sea en el denominado "frente  
único normal" otro cabrestante auxiliar, amarrado también a  
la galería, cuyo cable pasante por otro soporte anclado al  
techo de la galería y por dos tubos soldados en el exterior  
10 de la base de la plataforma, sirve de guía en el despla-  
zamiento de esta, al ser anclado su extremo en el techo de  
otra galería inferior a aquella.

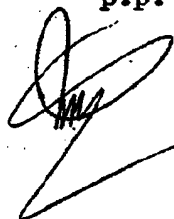
2.- Se reivindica por último como objeto <sup>sobre</sup> el que ha de recaer el Modelo de Utilidad que se solicita:  
15 **PLATAFORMA CON SOPORTE ARTICULADO PARA MARTILLO PICADOR.**

Todo conforme queda descrito y reivindicado en  
la presente memoria descriptiva que consta de diez páginas  
20 mecanografiadas y dibujos adjuntos.

Madrid, 8 Marzo 1.983

BERNARDO UNGRIA

P.-P.



1  
5  
10  
15  
20  
25  
30



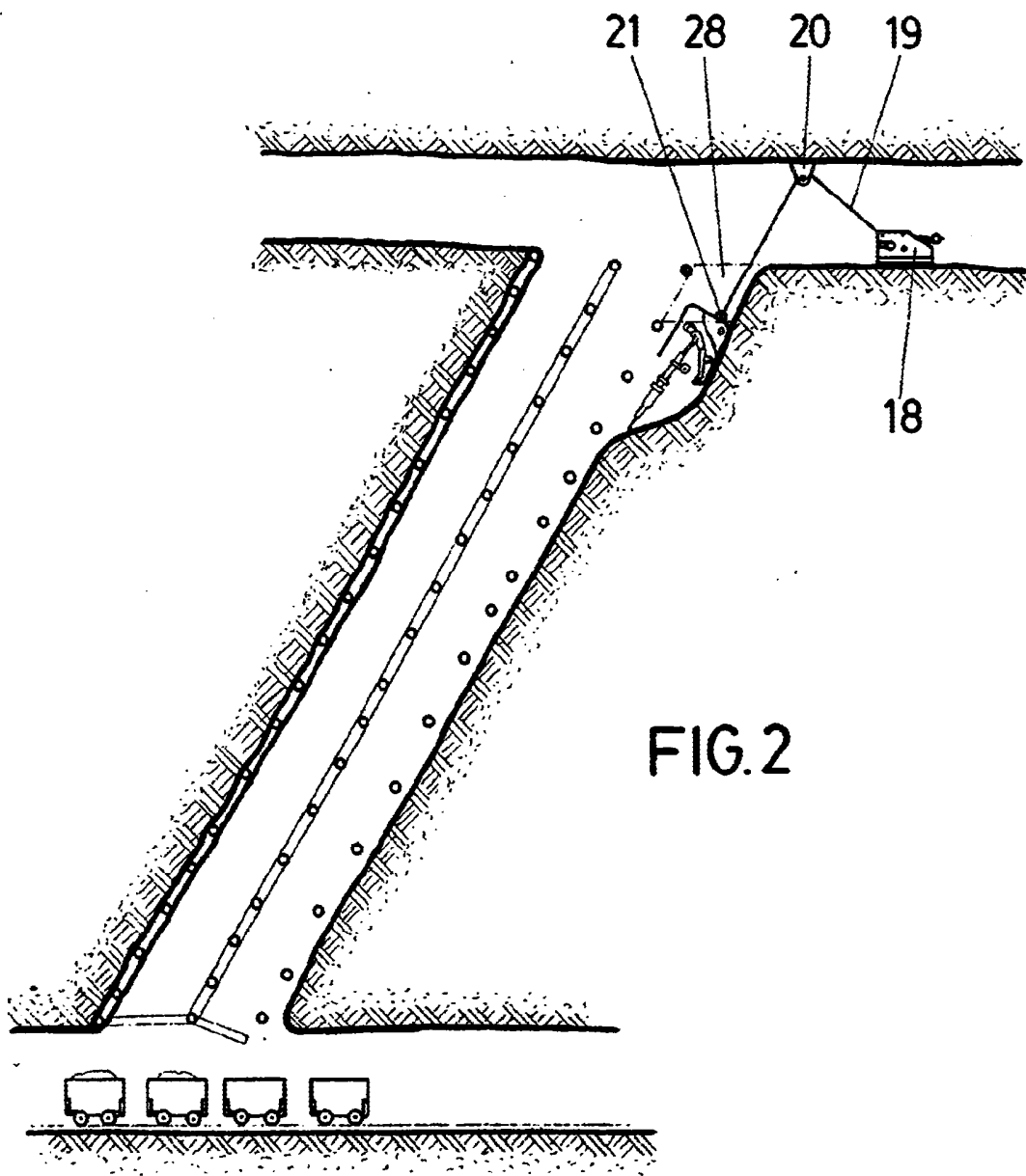


FIG.2

ESCALA VARIABLE

Madrid, B de Mayo de 19 25

BERNARDO UNGRIA

p. p.

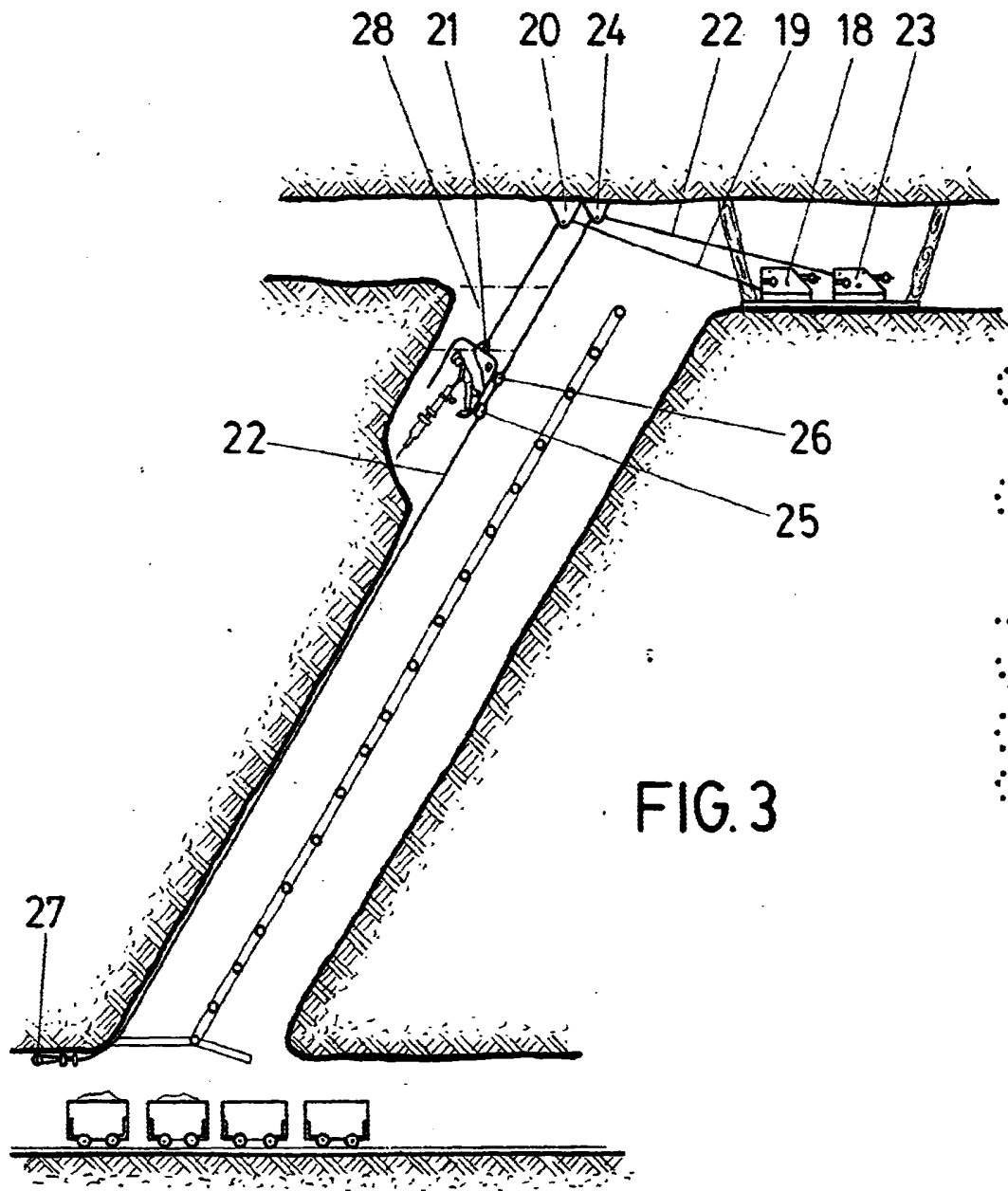


FIG. 3

ESCALA VARIABLE  
Madrid, 8 de Marzo de 1983  
BERNARDO UNGRIA  
P. P.