

270718

270718



1961  
25

MEMORIA      DESCRIP TIVA

Correspondiente a una PATENTE DE INVENCIÓN cuyo registro se solicita por VEINTE AÑOS.

A favor de

D. Pedro Martín-Burà Caba, de nacionalidad española.  
Residente en MANZANARES (C. Real).-

p o r :

"PERFECCIONAMIENTOS EN LA CONSTRUCCION DE MECANISMOS AMORTIGUADORES DE SALTO PARA APEROS Y CULTIVADORES".

-----

270718,5 SEP



La presente memoria descriptiva tiene como fin la declaración del objeto sobre que ha de recaer el privilegio de explotación industrial y comercial exclusiva en el territorio nacional de una Patente de Invención, conforme a la legislación vigente en materia de Propiedad Industrial que, según expresa el enunciado, trata de unos perfeccionamientos en los mecanismos amortiguadores de salto para aperos y cultivadores.

5.- El mecanismo regulador y amortiguador de salto con que están dotados los modernos aperos de labranza consiste en un dispositivo accionado por un medio elástico que se acopla a cada herramienta con objeto de que cada una de estas siga sin enganches bruscos las desigualdades del terreno.

10.- Las ventajas de estos mecanismos es evidente al facilitar la labor del apero de labranza, realizando el surco con gran uniformidad y evitando tirones al tractor.

15.- El objeto de la presente patente de invención es perfeccionar los mencionados mecanismos, mejorando la acción del nudo elástico, generalmente un muelle helicoidal, mediante la disposición de un vástago articulado que facilita la contracción y expansión de dicho muelle.

20.- Esta nueva disposición del órgano elástico de estos mecanismos permite mayor flexibilidad al conjunto y hace que sus elementos componentes trabajen en condiciones mejores, lo que determina sin duda alguna una disminución de roturas y mayor duración del apero.

25.- Con el fin de facilitar la interpretación más exacta del objeto sobre que ha de recaer el presente privilegio, en el plano adjunto complementario de la presente exposición, se representa una forma práctica para la realización industrial y únicamente a título de ejemplo y, por consiguiente, sin carácter exhaustivo sino meramente informativo.

30.- En este plano:



Fig. 1ª, vista lateral del mecanismo.

Fig. 2ª, vista frontal.

35.- En las expresadas figuras, las referencias corresponden:

(1).-Reja o apero.

(2).-Cartabón de refuerzo.

(3).-Eje de basculación.

(4).-Pasador.

40.- (5).-Vástago.

(6).-Tuerca y contratuerca.

(7 y 8).-Arandelas.

(9).-Guía del muelle.

(10).-Muelle.

45.- (11).-Armazón.

(12).-Abrazadera del armazón.

(13).-Bastidor.

50.- La reja o apero está fijado al extremo del soporte acodado (1), reforzado por el cartabón (2). Esta pieza se une al bastidor (13) por medio del eje de basculación (3), de manera que la citada pieza (1) pueda bascular entre los dos angulares que forman parte del bastidor.

55.- Estos bastidores se ligan entre sí al estar montados sobre la barra transversal del armazón (11), fijados por medio de las abrazaderas (12).

La carrera descendente de la reja queda limitada al chocar el extremo anterior de (1) contra la barra transversal (11).

El extremo anterior de (1) tiene fijado un saliente (9) sobre el que se acopla el extremo articulado del vástago (5).

60.- El otro extremo del vástago (5) se apoya mediante la arandela (8) en el muelle (10). Las tuercas (6) permiten regular la tensión del muelle y posición del basculante. Por el extremo inferior el muelle se apoya en el bastidor por medio de otra arandela.

270718



65.- La basculación de la pieza (1) dentro del bastidor correspondiente se efectúa comprimiendo el muelle (10) por medio del vástago (5). El hecho de que el vástago sea articulado facilita el asiento de las arandelas (8) sobre los extremos del muelle, haciendo que el efecto elástico de este se manifieste perfectamente, sin rozamientos, lo cual permite un perfecto amortiguamiento.

70.- Descrita suficientemente la naturaleza del invento y su forma de realización práctica, únicamente cabe añadir que en el conjunto y partes independientes constitutivas del todo son susceptibles modificaciones y cambios de materias, forma y disposición en cuanto estas alteraciones no desvirtúen el fundamento esencial del mismo.

#### REIVINDICACIONES

80.- 1ª).-"PERFECCIONAMIENTOS EN LA CONSTRUCCION DE MECANISMOS AMORTIGUADORES DE SALTO PARA APEROS Y CULTIVADORES" que se caracterizan porque la palanca acodada, en cuyo extremo inferior se monta la herramienta, tiene acoplado en forma articulada un vástago y coaxial con éste un muelle helicoidal que es comprimido por un disco superior acoplado en forma regulable al extremo superior del vástago, presionando el otro extremo del muelle por intermedio de otro disco horadado contra un bastidor formado por dos barras entre las cuales bascula el brazo portaherramientas, de manera que el muelle realiza su función elástica sobre el brazo porta herramienta siempre en la posición más favorable.

90.- 2ª).-"PERFECCIONAMIENTOS EN LA CONSTRUCCION DE MECANISMOS AMORTIGUADORES DE SALTO PARA APEROS Y CULTIVADORES"



270718, SER

La presente memoria descriptiva consta de cinco hojas foliadas y mecanografiadas por una sola cara, componiendo un total de noventa y cinco líneas, incluidas éstas.

Madrid, 25 de Septiembre de 1.961.-

2/6

SECRETARIA

270718

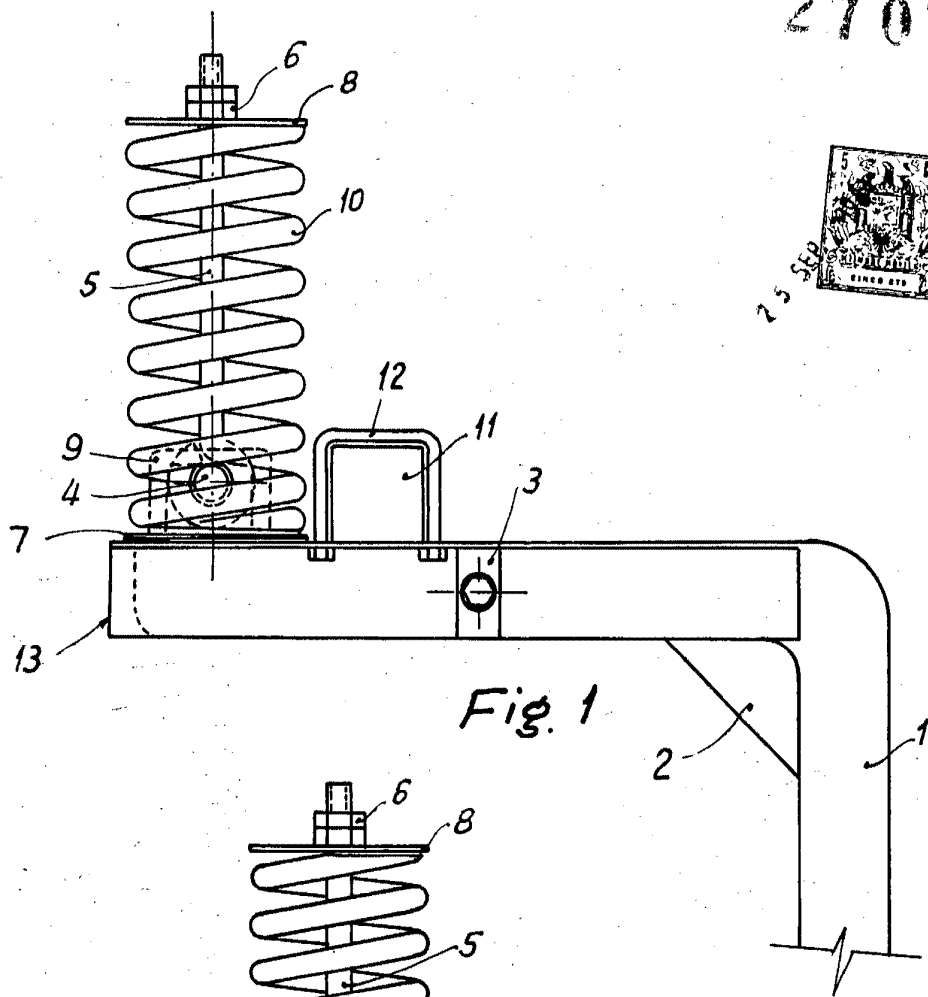


Fig. 1

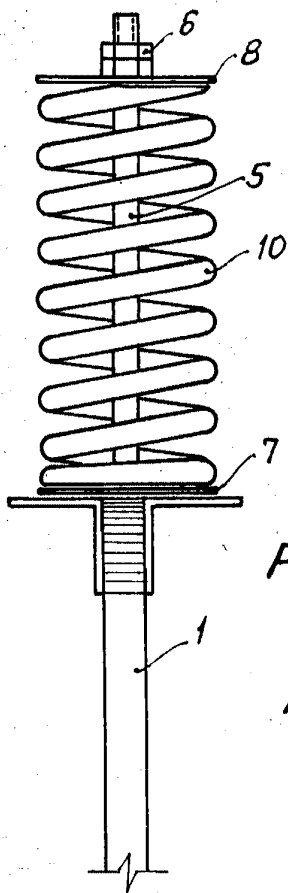


Fig. 2

Madrid, 2 de Septiembre de 1961

*[Handwritten signature]*  
D. P.