



ESPAÑA

1 AGO. 1983

3<sup>a</sup>

10 ES 11 21 22	NUMERO 270747	10 Y
	FECHA DE PRESENTACION 8 MAR. 1983	

MODELO DE UTILIDAD

30 PRIORIDADES: 31 NUMERO	32 FECHA	33 PAIS
------------------------------	----------	---------

47 FECHA DE PUBLICIDAD	81 CLASIFICACION INTERNACIONAL H47D13/06
------------------------	---

54 TITULO DE LA INVENCIÓN DISPOSITIVO DE FIJACION PARA PANDUEBS INFANTILES	
--	--

71 SOLICITANTE (S) D. JOSE TOLDO CEPEDA	
--	--

DOMICILIO DEL SOLICITANTE Barbarín 40 - Tosoloso (Ciudad Real)	
---	--

72 INVENTOR (ES)	
------------------	--

73 TITULAR (ES)	
-----------------	--

74 REPRESENTANTE D. FERNANDO ALVAREZ LOPHE Agente oficial Propiedad Industrial	
--	--

La presente memoria tiene por objeto describir las características de un nuevo dispositivo de fijación, específicamente diseñado para ser aplicado a parques infantiles, del tipo formado por dos armaduras horizontales superpuestas, una superior y otra inferior, vinculadas mediante barras que constituyen las patas, y entre cuyas armaduras existe una red, en tanto que con la armadura inferior existe un acolchado.

De modo fundamental, la nueva disposición de fijación propuesta, consiste en que las barras están superiormente acodadas, introduciéndose sus extremos en taladros al efecto existentes en la parte inferior de la armadura superior. La retención del conjunto de las barras respecto de la armadura inferior, para rigidizar el conjunto, se logra debido a que en ellas se han previsto ranuras longitudinales diametralmente enfrentadas, así como una especie de pestillo basculante sobre las propias barras, unitariamente, con un entrante semicircular, que se sitúa bajo las mencionadas ranuras, con el propósito de recibir en el entrante un tetón al efecto dispuesto en posición homóloga a la postura de las patas, en la armadura inferior o base.

El montaje del conjunto, se realiza encajando en la armadura superior o barandilla los extremos acodados de las barras, tras lo cual se arrastra hacia abajo la armadura inferior, lo que tensa la red, hasta que los tetones en ella dispuestos encajan en los respectivos entrantes de los pestillos basculantes.

Para desmontar el conjunto, basta desplazar angularmente los pestillos basculantes, para liberar a los tetones de la armadura inferior de la acción del entrante de aquellos, desplazando luego de la armadura superior, la parte acodada de la barra.

Las características de la realización, mejor que a través de la explicación puramente literal realizada hasta aquí, se apreciarán por la que seguidamente se efectuará de los dibujos adjuntos, en los cuales, solo a título de ejemplo, se representa una preferente forma de realización no limitativa.

En dichos dibujos:

La figura 1 muestra la parte inferior de una pata, en la que se aprecia el pestillo encajado en el tetón de la base inferior.

La figura 2 representa la misma parte con la base del parque sin encajar en el pestillo.

La figura 3 es un alzado lateral de la figura 1.

La figura 4 representa un alzado lateral de la figura 2.

La figura 5 muestra un alzado parcial de la parte superior, apreciándose el encaje de los acodados de las barras-patas, en la armadura superior.

Las figuras 6 y 7 ilustran sendos detalles, según "A" de la figura 5.

La figura 8, finalmente, representa en dos vistas, el resorte que impulsa el pestillo basculante.

Según se aprecia, el parque infantil propues-  
to, cuenta como es usual, con una armadura superior 5,  
otra inferior 6 y patas 7 que enlazan las mismas, posi-  
cionando una red 8.

5                   Característicamente, las patas 7 tienen sus  
extremos superiores 9 doblados ortogonalmente, lo que  
permite su introducción en orificios existentes al  
efecto en la armadura superior 5.

10                   La fijación del conjunto, se verifica despla-  
zando hacia abajo la armadura inferior o base 6, hasta  
que los tetones 3 que se proyectan diametralmente her-  
cia afuera desde la propia base 6, resbalan por el  
borde inclinado de los pestillos 1, venciendo la acción  
de los respectivos resortes 4, hasta que quedan enca-  
15                   jados en los entrantes existentes en los pestillos pa-  
ra retenerlos. El pivotamiento de los pestillos 1 y la  
fijación de los muelles 4 se verifica en el eje de  
basculamiento 2.

20                   Las patas, en sus extremos inferiores, se  
prevé estén dotadas con tacos de amortiguación y/o rue-  
das, por ejemplo, y de modo preferente, dos patas equi-  
pedas con tacos y las otras dos con ruedas.

25                   Descrita suficientemente en lo que precede  
la naturaleza del Modelo, así como el modo de llevarlo  
ventajosamente a la práctica y demostrado que consti-  
tuye un positivo adelanto técnico en dispositivos de  
fijación para parques infantiles, es por lo que se so-  
licita registro de Modelo de Utilidad, por veinte años

en España y Provincias de Ultramar, haciendo expresa-  
mente constar que las disposiciones anteriormente in-  
dicadas son susceptibles de modificaciones de detalle,  
en cuanto no alteren su principio fundamental, siendo  
5 lo que constituye la esencia del referido invento, lo  
que a continuación se especifica en las siguientes:

10

15

20

25



REIVINDICACIONES

1.- Dispositivo de fijación para parques infantiles, del tipo que comprende una armadura superior o barandilla, otra inferior o base con un acolchado, y patas que vinculan aquellas, de tal manera que entre todas sujetan una red; caracterizado porque las patas, que son rectas, presentan sus extremos superiores doblados ortogonalmente, lo que permite su introducción en orificios existentes al efecto en la armadura superior o barandilla.

2.- Dispositivo de fijación para parques infantiles, según apartado anterior, caracterizado porque la armadura inferior o base, posee tantos tetones dotados de un rebaje, como patas tiene la unidad, verificándose la fijación del conjunto, desplazando hacia abajo la armadura inferior o base, hasta que dichos tetones quedan prisioneros por pestillos basculantes existentes en las respectivas patas.

3.- Dispositivo de fijación para parques infantiles, según apartados anteriores, caracterizado porque los pestillos basculantes existentes en las patas, están provistos de sendas acanaleduras longitudinales por las que deslizan los tetones de la base, de tal manera que para la fijación resbalan por el borde inclinado de los pestillos, venciendo la acción de los respectivos resortes que los impulsan, hasta quedar encajados en los entrantes existentes al efecto en los pestillos, que basculan sobre el mismo eje de giro que

sustenta los muelles que los impulsa.

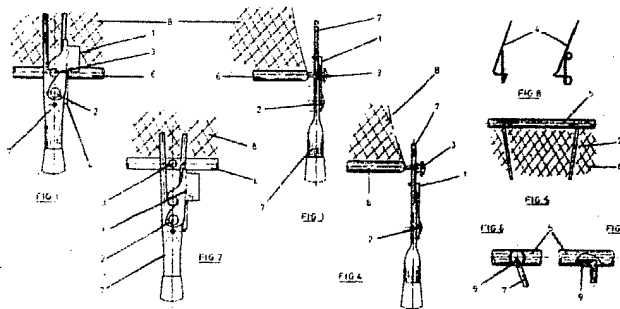
La presente solicitud de registro de Modelo de Utilidad, debe recaer sobre:

5 4a.- DIAPOSITIVO DE FIJACION PARA PARQUES INFAN-  
TILES.

10 Todo ello según queda sustancialmente descri-  
to en la presente memoria y reivindicaciones, la cual  
consta de siete hojas foliadas y escritas a máquina por  
una sola de sus caras, y representado por los adjuntos  
dibujos para los fines especificados.

MADRID, 8 MAR. 1983  
EL AGENTE OFICIAL  
FERNANDO ALVAREZ





ESCALA VARIABLE

MADRID, 8 de MARZO de 1983

EL AGENTE OFICIAL

FERNANDO ALVAREZ



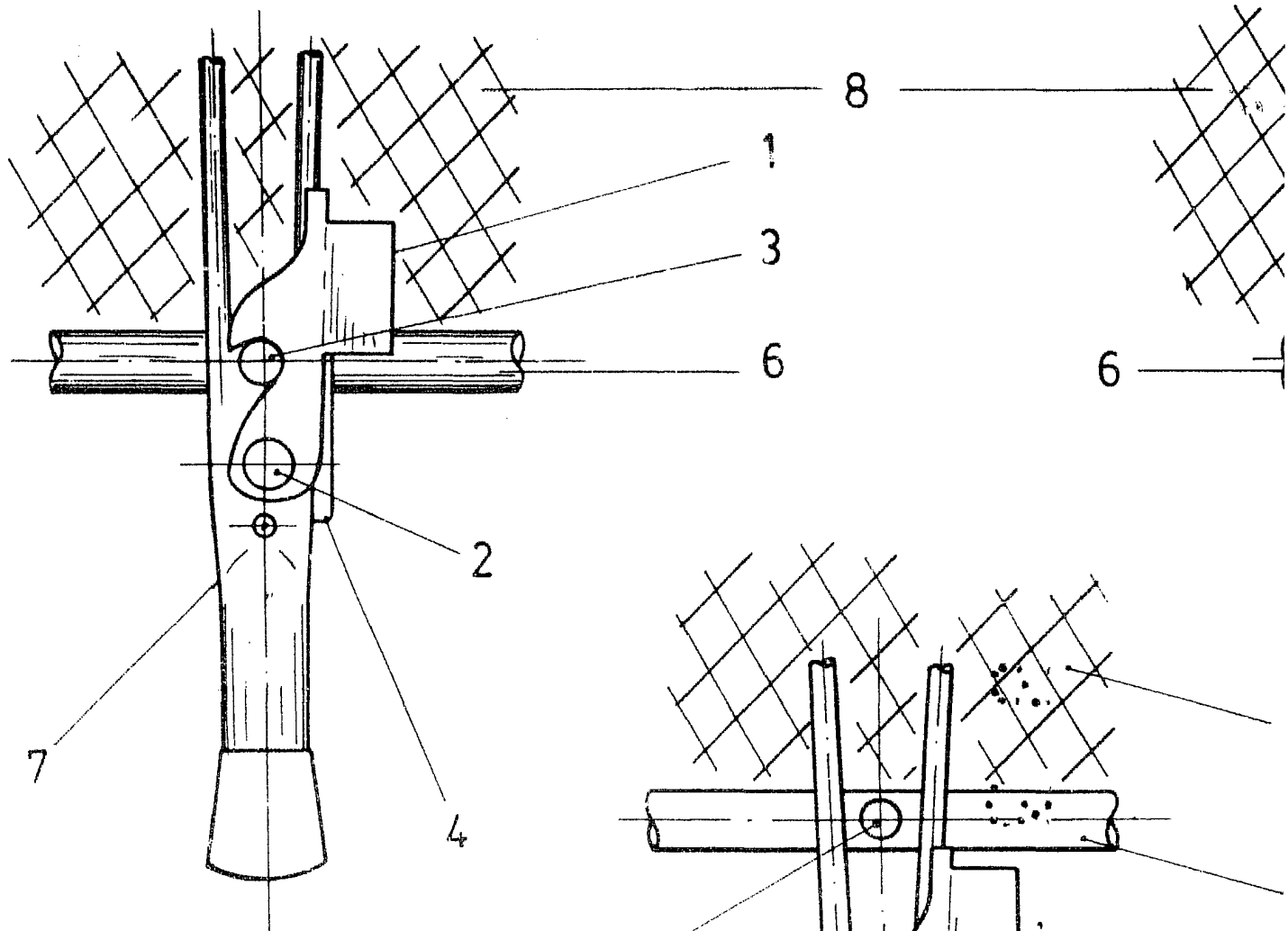


FIG.1

FIG.2

Escala variable

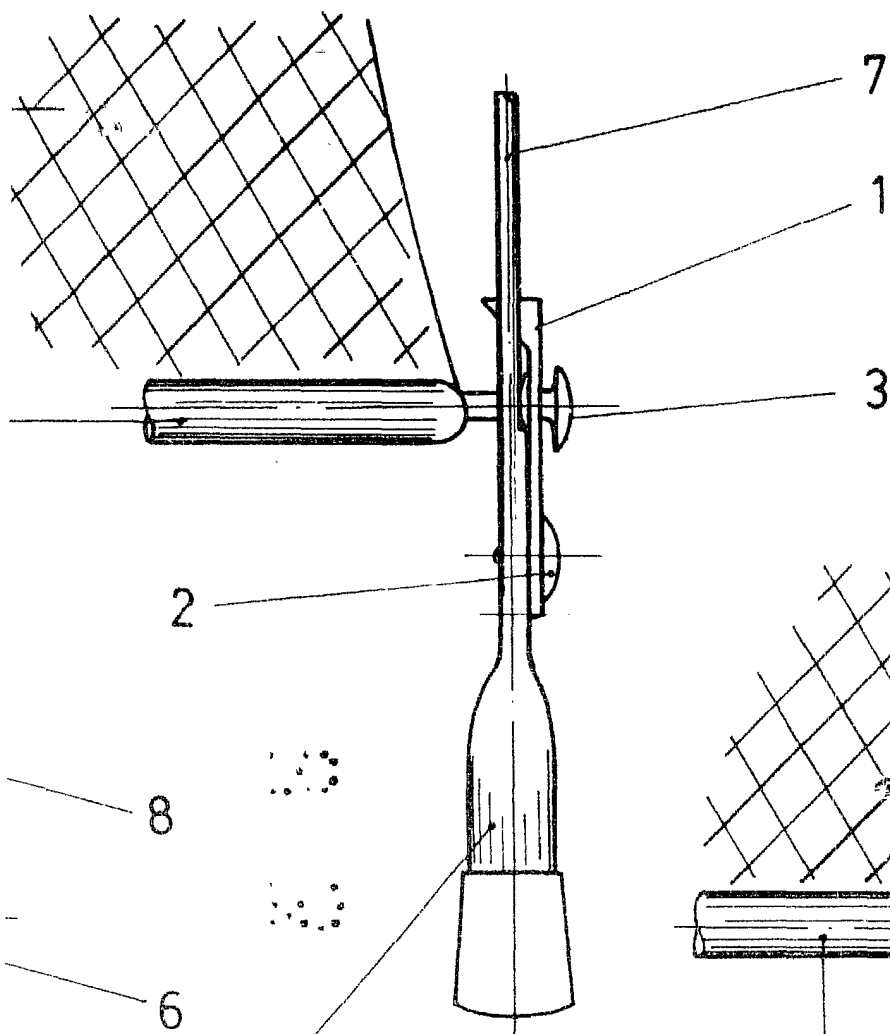


FIG. 3

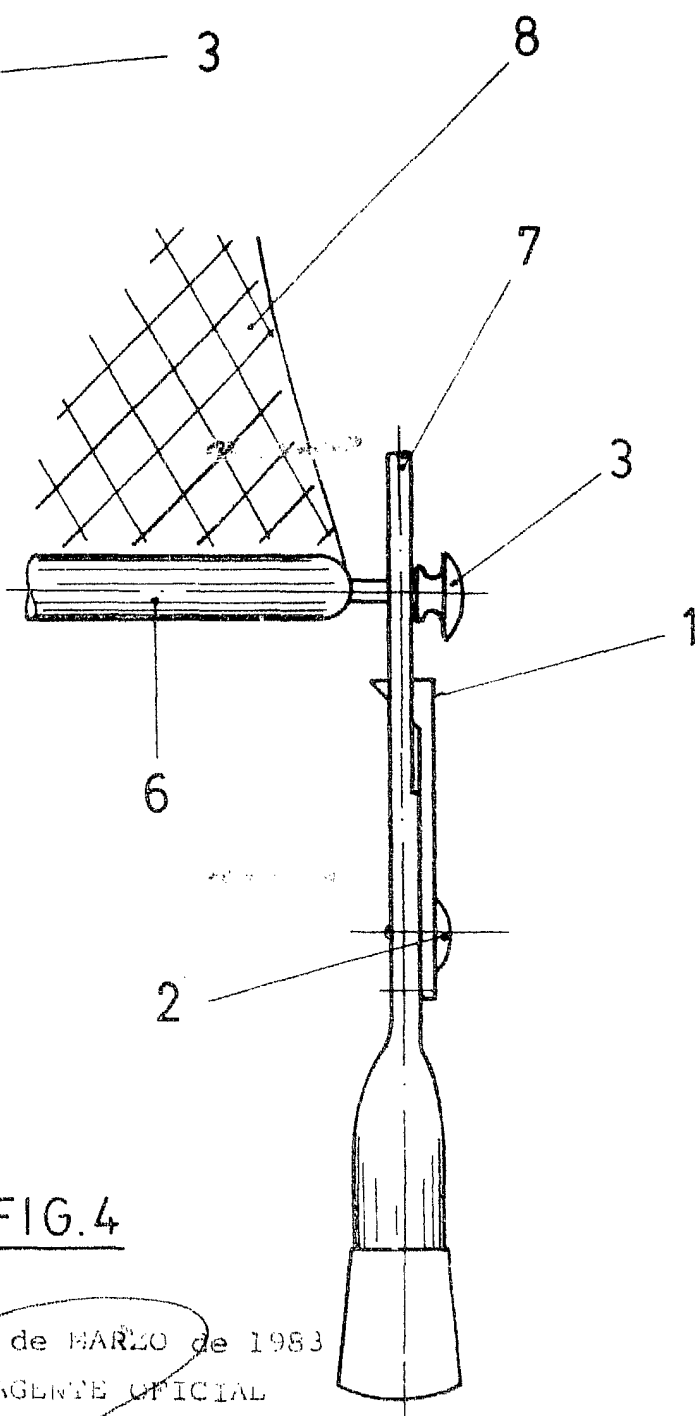


FIG. 4

MADRID, 8 de MARZO de 1983

EL AGENTE OFICIAL

FERNANDO ALVAREZ

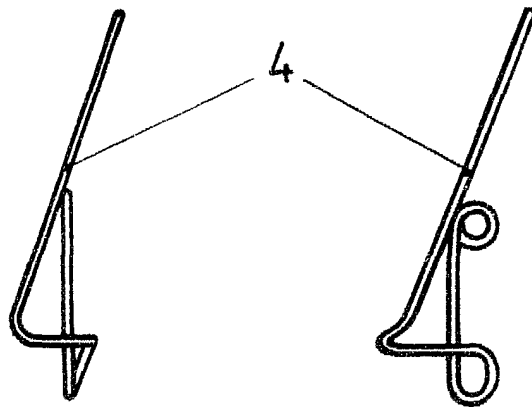


FIG. 8

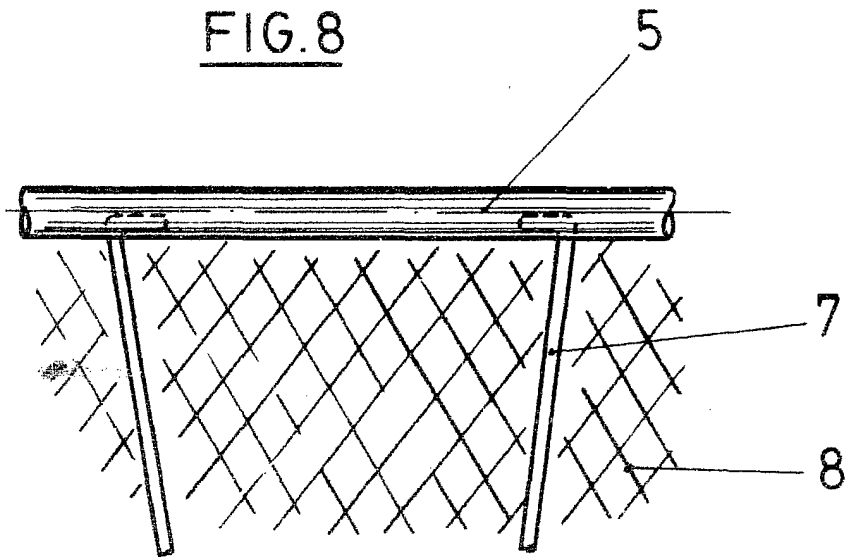


FIG. 5

FIG. 6

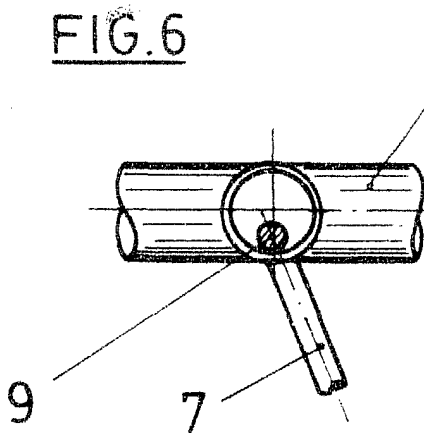
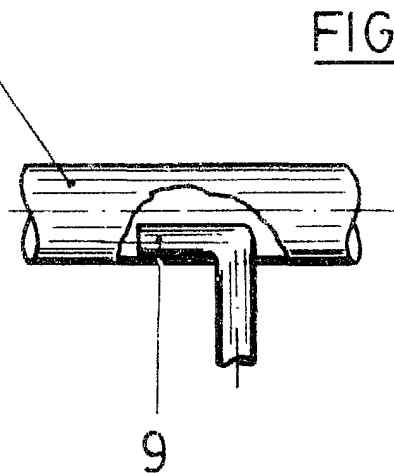


FIG. 7



MADRID, 8 de MARZO de 1983

EL AGENTE OFICIAL

FERNANDO ALVAREZ