

2707 13

23 SEP.



MEMORIA DESCRIPTIVA
para solicitar
P A T E N T E D E I N V E N C I O N
e n
E S P A Ñ A
por VEINTE años
por: "PERFECCIONAMIENTOS EN LOS TELARES DE
TEXTURA CONICA".

A nombre de:

Don Jaime SASTRE REYNES, de nacionalidad
española.

domiciliado en:

POLLENSA (Baleares) Calle Mar, núm. 22

=====

El objeto de la presente solicitud de patente de
invención, se refiere a perfeccionamientos introducidos en
los telares de textura cónica, que modificándolos esencial-
mente, les imparten las posibilidad de aportar la ventaja
de realizar texturas cónicas enterizas, es decir, que, -

270713

23



10 por ejemplo, en los sombreros de rafia o fibras análogas, se puede tejer la cofia y el ala en una sola pieza, con -
formandose la cofia sobre un elemento cuya forma corresponde a la que ha de darse a la cofia, siendo este elemento cam-
biable y reemplazable con facilidad.

15 Otra ventaja de este telar perfeccionado es la de que la urdimbre se tiende sobre dientes salientes o es-
taquillas, lo que proporciona una rapidez, seguridad y exac-
titud imposibles de alcanzar en los telares corrientes en los que la urdimbre se sujeta en orificios o muescas.

El bastidos va en plano inclinado, lo que deter-
mina una gran comodidad para el operario girando la rueda en dicho palno.

20 En el adjunto dibujo se ha representado una forma de ejecución del modelo de que se trata.

25 Como puede apreciarse, el telar consta de un -
bastidor trípode (1) con una pata mas corta que las otras dos con lo que su plataforma (2) queda inclinada. En esta
plataforma se inserta una espiga, que queda por lo tanto-
inclinada ya que es perpendicular a la plataforma, (3), en
la que entra el casquillo central de la rueda (4) que que-
da giratoria en plano inclinado, llevando esta rueda en la
periferia de su cara superior estaquillas inclinadas (5), a
modo de dientes, que, en combinación con la aguja saliente
30 (6) de la pieza base de cofia (7) posibilita el tendido de la urdimbre.

La pieza base de cofia (7) es reemplazable y -
sienta sobre la espiga (3). Su forma es variable en función de la que ha de tener la cofia.

35 Tendida la urdimbre se procede a aplicar la tra



23 SEP 1961
270713

ma en pasadas alternativas con combinación de fibras.

40 Descrita suficientemente la invención, así como la manera de realizarla practicamente, debe hacerse constar que la misma es susceptible de cualesquiera modificaciones de detalle que no alteren su fundamento.

--: NOTA --:--

Los puntos de invención propia y nueva que se presentan para que sean objeto de esta patente de invención en España, por veinte años, son los siguientes:

45 1º.- Perfeccionamientos en los telares de textura cónica, caracterizado por que el telar consta de un armazón trípode, con una pata mas corta que las otras dos, con lo que su plataforma queda inclinada, insertandose perpendicularmente a ella una espiga que sirve de eje de giro a una rueda, que gira por lo tanto en plano inclinado, dotada en la periferia de su cara superior de estaquillas inclinadas hacia afuera, insertandose en el extremo de la espiga un taco o pieza de cofia, con la forma de esta, con una aguja axil saliente, tendiendose la urdimbre entre 50 las estaquillas y esta aguja, procediendose luego a aplicar la trama en pasadas alternativas.

55 2º.- "PERFECCIONAMIENTOS EN LOS TELARES DE TEXTURA CONICA".

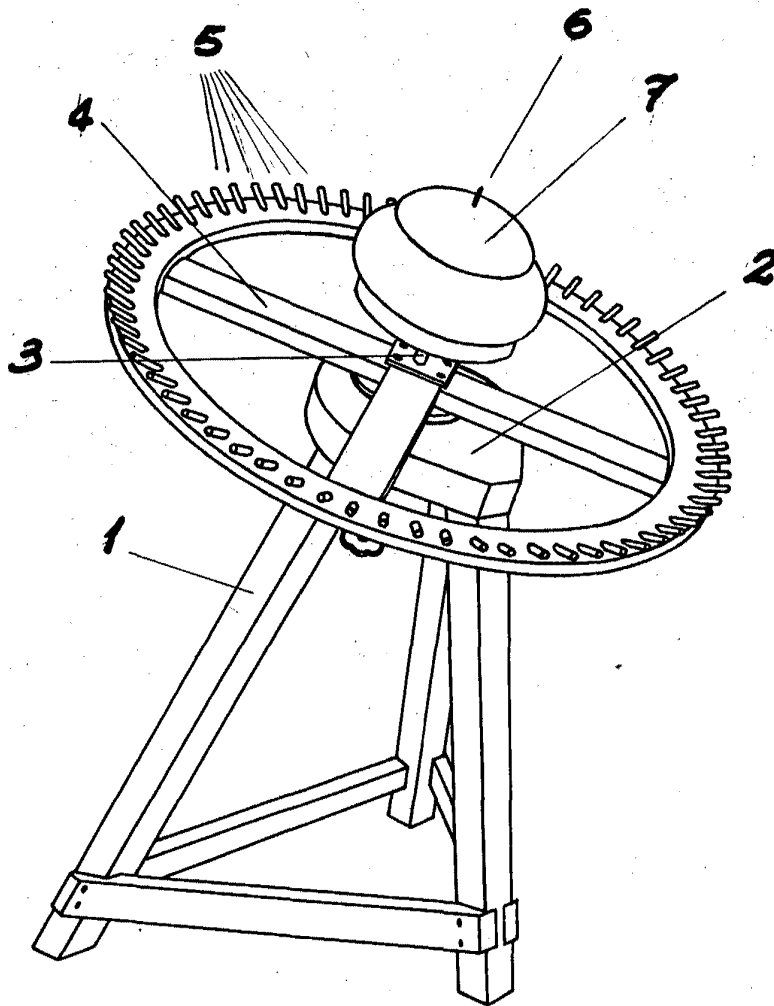
60 Tal y como se ha descrito en la memoria que antecede y para los fines que se han especificado.

Consta la presente memoria descriptiva de tres hojas escritas máquina por una sola cara.

Madrid, 23 de Septiembre de 1.961



270713



23 SEP. 1961

ESCALA VARIABLE.