

2707 10

23



PATENTE DE INTRODUCCION

por DIEZ años

cuyo privilegio se solicita para todo el
territorio nacional a favor de:

Don Lupu GROPPER

de nacionalidad israeli y con residencia
en Barcelona, Paseo de San Gervasio nº
63, por:

"MEJORAS EN LOS INSTRUMENTOS ESCRITORES
RETRACTILES".

270710

23 SEP



MEMORIA DESCRIPTIVA

5.- Esta Patente se refiere, conforme indica su enunciada, a unas mejoras o perfeccionamientos introducidos en la fabricacion de instrumentos escritores con punta retractil, que afectan a la propia constitucion, funcionamiento y uso del propio instrumento escritor.

10.- Actualmente esta clase de instrumentos estan formados por la punta escritora que se instala en forma desplazable en sentido axial y se gobierna su posicion mediante un sistema elastico y un boton exterior con tope fijable, todo ello ubicado en una carcasa envolvente y de tal manera dispuesto, que la punta escritora puede ser situada sobre

15.- saliendo de la carcasa o quedando oculta en ella. Precisamente aprovechando estos mismos dispositivos se han puesto en ejecucion en otros paises las mejoras a que se contrae esta Patente, con las que gracias a sus especiales caracteristicas de consti

20.- tucion y organizacion, se logra disponer en el instrumento unos complementos que, por el propio desplazamiento de la punta escritora, pasan de una posicion oculta a otra visible, y asi se pueden emplear para inscripciones o representaciones muy di

25.- versas, tales como datos contables, geograficos, estadisticos, coeficientes, etc. y en general cualquier representacion que resulta de interes, con la particularidad de que permite mantener una o mas

270710²³ SEP



30.- representaciones visibles y otras tantas ocultas, intercambiándose estas al pasar el instrumento escritor de la posición operativa a la inoperativa. Asimismo y gracias a estas mejoras queda permitido también establecer varios grupos o alineaciones de estos datos, los cuales pueden estar en las posiciones indicadas de visibles y ocultos, o bien

35.- dejar solo unas o más alineaciones en esta situación y las restantes fuera de uso, para intercambiarlas cuando se desee con solo variar la posición relativa de una sola pieza.

40.- Estas mejoras se caracterizan principalmente en instalar sobre el cuerpo de la punta escritora y dentro de la propia carcasa envolvente, una pieza tubular, cerrada por un solo extremo, la cual envuelve parcialmente al cuerpo o depósito de la punta escritora, y por su base cerrada

45.- toma contacto con el mecanismo de maniobra por botón exterior, dotándose a dicha pieza de un nervio, sobre el lateral exterior, que se acopla en una ranura practicada en la superficie interior

50.- de la carcasa pero de tal manera, que le permita los desplazamientos en sentido axial pero no en sentido giratorio, con lo cual se logra que esta pieza tenga dos posiciones estables, que coinciden con las de la punta escritora.

55.- Otra característica de las mismas mejoras

23 SEP



270710

- es que sobre la superficie exterior de dicha pieza tubular se establecen zonas alineadas longitudinalmente y distanciadas regularmente con las inscripciones, datos, cifras, etc., y en la carcasa se
- 60.- practican una o mas ventanas, tambien alineadas longitudinalmente, y distanciadas una de otra en dimension igual al desplazamiento que experimenta la punta escritora al pasar de su posicion operativa a inoperativa y viceversa, estableciendose
- 65.- siempre y en cada alineacion sobre la pieza tubular, doble numero de zonas con graficos, datos, etc. que el numero de ventanas que tenga la carcasa, y se distancian aquellas de tal manera que sea cual fuere la posicion de la punta escritora,
- 70.- queden situadas tras las ventanas los graficos que ocupan ~~lugar pero imper~~ con lo que al variar la posicion de la punta escritora se obtiene la ocultacion de los graficos que estaban visibles y la aparicion de los que estaban ocultos.
- 75.- Dentro de esta misma organizacion, cabe establecer tantas hileras de ventanas en la carcasa como hileras de graficos tenga la pieza tubular, y asimismo establecer una sola hilera de ventanas en la carcasa y varias hileras de graficos en la
- 80.- pieza tubular, en cuyo caso se practican dentro de la carcasa tantas ranuras guiadoras de la pieza tubular como hileras de graficos tenga esto, y de tal manera distribuidas que al girar la pie-

23 SEP. 1941



270710

85.- za tubular para que su nervio discorra por otra ranura, se varíe la hilera de gráficos que aparecerán visibles por la hilera de ventana.

90.- Fácil será comprender las ventajas que se logran con estas mejoras, ya que el propio instrumento escritor lleva una pluralidad de datos que se hacen visibles cuando interese y simultáneamente con el pase de una a otra posición de

la punta escritora, no obstante y solo para que se comprendan mejor la organización y funcionamiento del instrumento escritor realizado según estas mejoras, se describe seguidamente la figura de la adjunta hoja de dibujos en la que se ha representado una vista parcial en sección longitudinal, de un caso de posible realización, el cual debe ser considerado como ejemplo ilustrativo

100.- sin carácter limitativo.

105.- En dicha figura se ha señalado por (1) la carcasa del instrumento, dentro de la cual va instalada la punta escritora con su depósito (2), en cuyo extremo inferior lleva el aro de tope (3) para la aplicación del resorte (4) que es comprimido por la pieza extrema o punta que se enrosca en (5) y que no se ha representado en la figura para mayor claridad de la misma. Sobre el depósito (2) de la punta escritora, se instala

110.- la pieza tubular (6) que se apoya sobre el ex-



270710

- 115.- tremo superior de dicho deposito (2) por la base (7) que presenta el orificio (8) para permitir el paso del aire, y esta base (7) es la que recibe la aplicaciones del boton de mando (9) para pasar la punta escritora de su posicion operante a inoperante como ya es conocido. El extremo inferior (10) de la pieza tubular (6) termina cerca del aro de tope (3) al objeto de que siempre acompa- ñe a (6) en sus desplazamientos en sentido longi- tudinal, y para impedirle el posible giro y lo- grar al mismo tiempo establecer en la pieza (6) una posicion estable con relacion a la carcasa (1), se ha practicado en la parte inferior (11) la ranura (12) en la que se acopla el nervio (13) de la pieza (6) (10), realizandose tanto la ranu- ra (12) como el nervio (13) de tal longitud que pueda desplazarse correctamente dicha pieza (6) (10) para pasar de una a otra posicion. Por ulti- mo en la carcasa (1) se practican los calados (14) y (15) que estan separados por la parte no calada (16) dimensionandose estos de tal manera que la longitud o altura de cada calado es igual al desplazamiento de la punta escritora y la se- paracion entre cada dos calados contiguos es asi- mismo igual a la altura, con lo que de los grafi- cos (18) (19) (20) y (21) que estan impresos en la parte lateral (17) de la pieza tubular (6) (10), quedaran visibles solo los (19) y (21), en la posicion representada en el dibujo que corres- ponde a la inoperativa del instrumento escritor,
- 120.-
- 125.-
- 130.-
- 135.-
- 140.-

270710

23 SEP



145.- pero al pasarlo a la operativa, el depósito (2) con la pieza (6) (10), desciende y entonces pasan a estar ocultos los gráficos (19) y (21) y quedan visibles los (18) y (20) que antes estaban ocultos. En este dibujo se ha representado la realización mas sencilla, o sea con solo dos calados y cuatro gráficos, no obstante se puede realizar con mas calados y consecuentemente con mas gráficos, ya que el numero de estos es siempre el doble del de aquellos, y tambien se pueden realizar varias hileras de calados, coincidentes con las correspondientes hileras de gráficos, o bien varias de estas ultimas y solo una hilera de calados, en cuyo caso se practican tantas ranuras (12) como hileras de gráficos tenga (6) (10) y se sitúan de tal manera, que al acoplar el nervio (13) en una u otra ranura (12), quede siempre visible por los calados una hilera de gráficos, y las demas queden ocultas, bastando con sacar el conjunto de punta escritora con su depósito y la pieza tubular (6) (10) para poder variar de ranura el acoplamiento del nervio y por tanto variar así la hilera o alineacion de gráficos que estaran en uso.

165.- Describas convenientemente las características fundamentales de las mejoras a que se contrae esta Patente se hace contar que en las mismas se podrán introducir todas aquellas modificaciones que

23 SEP.



270710

170.- la experiencia, la practica y la tecnica pudie-
ran aconsejar, siempre que con ellas no se cam-
bie, altere o modifique su idea fundamental que
es la que se resume y concreta en la siguiente:

N O T A

175.- Se declaran de novedad, propiedad y uti-
lidad para todo el territorio nacional, las si-
guientes:

R E I V I N D I C A C I O N E S

180.- 1ª Mejoras en los instrumentos escritores
retractiles que se caracterizan en instalar sobre
el cuerpo del dispositivo escritor propiamente
dicho, una pieza tubular cerrada por una sola de
sus bases que cubre y envuelve a dicho dispositi-
vo, cuyo extremo superior queda apoyado bajo la
cara interior de dicha base cerrada, la que por su
185.- cara exterior recibe el acoplamiento del mecanismo
de mando o gobierno de los desplazamientos de la
punta escritora con lo que el dispositivo escritor
y la pieza tubular experimentan los mismos despla-
zamientos en sentido longitudinal, dotandose a di-
190.- cha pieza tubular de un sistema bloqueador del gi-
ro de tal manera realizado que no entorpezca los
desplazamientos en sentido longitudinal de dicho
conjunto.

270710 23 SEP



- 2^a Mejoras en los instrumentos escritores
- 195.- retractiles segun la nota anterior que se caracterizan tambien en dotar a la carcasa o cuerpo exterior del instrumento escritor de uno o mas calados alineados longitudinalmente y con una altura igual al desplazamiento de la punta escritora, distancandose cada calado del contiguo en dimension igual a su altura, y estableciendose una o mas hileras de calados paralelas o alineadas en su caso.
- 200.-

- 3^a Mejoras en los instrumentos escritores
- 205.- retractiles segun las notas anteriores que se caracterizan tambien en determinar sobre la superficie exterior de la pieza tubular una o mas alineaciones zonas dotadas de graficos, cifras, letras, gatos o similares, los cuales ocupan una extension en altura y anchura algo menor que las dimensiones de un calado, separandose unas de otras dichas zonas en tal dimension que en cada alineacion exista doble numero de zonas con graficos que numero de calados tenga la carcasa en la hilera o alineacion correspondiente, instalandose la pieza tubular de tal manera que la alineacion de graficos o una sola de ellas en caso de tener varias, queda enfrente de la alineacion de calados y todo ello de tal manera que al pasar de una a otra posicion la punta escritora pasen a quedar ocultos los graficos que estaban visibles y pasen a ser
- 210.-
- 215.-
- 220.-

270710 23 SEP.



visibles los graficos que estaban ocultos.

4º "MEJORAS DE LOS INSTRUMENTOS ESCRITORES
RETRACTILES".

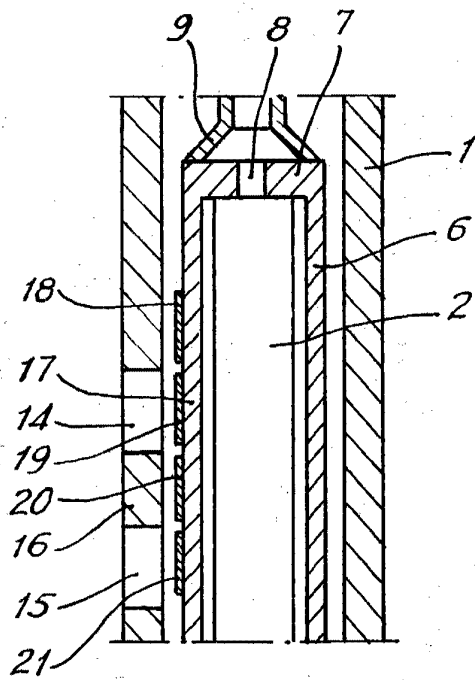
225.-

Todo ello tal y como ha quedado descrito y reivindicado en la presente memoria que consta de diez hojas, foliadas y mecanografiadas por una sola de sus caras y una hoja de dibujos que la ilustra.

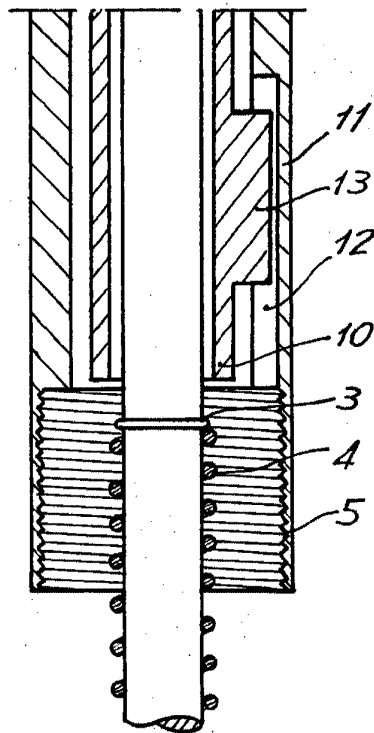
23 SEP. 1961
PASADENA, CALIFORNIA
P.R.
[Handwritten signature]



4 ETC



270710



Madrid, 23 Septiembre 1.951

PASCUAL CIVANTO
P.F.

Escala variable.