

# REGISTRO DE LA PROPIEDAD INDUSTRIAL

# G A B O N A

NUMERO 270674 Y  
FECHA DE PRESENTACION  
5 Marzo 1983



ESPAÑA

## MODELO DE UTILIDAD

Concedido el Registro de acuerdo con los artículos 1 y 2 de la presente Ley, en virtud del contenido de la invención adjunta.

60 PRIORIDADES: 61 NUMERO	62 FECHA	63 PAIS
------------------------------	----------	---------

67 FECHA DE PUBLICIDAD	69 CLASIFICACION INTERNACIONAL E04H 12/28
------------------------	--

64 TITULO DE LA INVENCIÓN "CONDUCTO VERTICAL DE TIRO FORZADO PARA CHIMINEAS O VIAS DE VENTILACION DE LOCALES".
---

71 SOLICITANTE (S) D. JOSE RICARDO SUAREZ COTALLO
--

DOMICILIO DEL SOLICITANTE Pumarín Alto s/n, GIJON (Oviedo)
---

72 INVENTOR (ES)
------------------

73 TITULAR (ES) D. JOSE RICARDO SUAREZ COTALLO
---

74 REPRESENTANTE D. JAIME ISERN CUYÁS, Agente Oficial de la Propiedad Industrial
---

### MEMORIA DESCRIPTIVA

El objeto de la presente solicitud de Modelo de Utilidad se refiere a "CONDUCTO VERTICAL DE TIRO FORZADO PARA CHIMENEAS O VIAS DE VENTILACION DE LOCALES" que aporta a la función asignada esenciales características de novedad y eficacia constitutivas de notables ventajas sobre lo hasta ahora conocido en este campo en la industria de la construcción. ....

5.

10.

15.

Como es sabido, tradicionalmente venían construyéndose se las antiguas chimeneas o conductos de ventilación compuestos por un colector general en el que entroncaban directamente todos los locales o viviendas de las diferentes plantas a ventilar en un edificio, produciéndose con frecuencia reversiones de humos y aire viciado que originaban malos olores procedentes de otros locales y que, incluso, en algunas ocasiones, tales conductos no evitaban los del local propio.

20.

25.

Para evitar estos inconvenientes y sustituir los sistemas deficientes usuales, mejorándolos y complementándolos, se ha investigado exhaustivamente hasta concretar el conducto vertical del enunciado que comentamos a continuación, adaptado en su concepción a lo preceptuado en la O.M. de 22 de febrero de 1968 del Ministerio de la Vivienda (B.O. 28 R. 397), aclarado posteriormente por O.M. del 2 de julio de 1975 NTE - ISV (B.O.E. de 5 de julio de 1975).

30.

Con esta finalidad y mejorando asimismo en rapidez y economía la construcción del conducto que nos ocupa, se ha diseñado de modo sencillo para cada local a ventilar, entroncando con el colector general a un nivel superior y mediante una pieza especial que impide la reversión de aire

viciado, viéndose el tiro favorecido, además, por la convección natural del aire, debido a diferencia de temperaturas y densidades, por un aspirador estático de diseño aerodinámico cuya función es activar la circulación aprovechando el viento exterior como fuerza motriz y evitando -

5. que este viento entre por el conducto. Asimismo se impide la entrada de agua de lluvia cualesquieran que sean las situaciones climatológicas existentes en el exterior.

Se ha previsto, en consecuencia, para la formación del conducto vertical de tiro forzado que propugnamos, la obtención de piezas cerámicas previstas con dimensiones moduladas, según criterios de economía y rapidez de acoplamiento, provistas de rayados externos para asegurar la adherencia de los materiales de cobertura, cuyas piezas unen a tope, habiéndose realizado el diseño de su contorno y alma en función de la resistencia del material para una capacidad de soporte de carga vertical de 300 Kgs.

10. 15.

Las referidas piezas cerámicas han sido dotadas de unas almas auxiliares para asegurar su manejabilidad y transporte, existiendo cuatro tipos de piezas diferentes que, convenientemente combinadas, permiten completar cualquier realización del conducto de ventilación, ya sea en proyección sencilla o doble.

20.

Superiormente se instala en dicho conducto un aspirador estático formado por lamas de hormigón provistas de la facultad de activar el tiro e impedir la entrada de viento y del agua de lluvia, dejando salir el humo y el aire viciado por una sección igual a la de los conductos y en posición favorable.

25.

Al objeto de conseguir la perfecta funcionalidad del

30.

mencionado aspirador estático se ha previsto una solera diseñada para activar la succión del aire y actuar de goterón del agua que recuden las lamas, las cuales se disponen asimismo de modo que activan la succión aludida y evitan la caída del agua a la solera.

5.

La corona del aspirador estático que ahora comentamos activa igualmente la succión y en su posición cubre el resto del aspirador a modo de alero, haciendo a su vez de soporte de la tapa.

10.

Dicha tapa constituye en sí un elemento clave del conjunto del aspirador estático y su función coadyuva a la activación de la succión de los conductos e impide al propio tiempo la entrada de agua de lluvia en cualquier condición climatológica externa.

15.

Resumiendo, se ha de indicar que en el conducto vertical de tiro forzado que preconizamos, los elementos integrantes del aspirador estático se colocan superpuestos, unos sobre otros, a cuyo fin todos ellos, a excepción de la solera, van dotados de patas y huecos de anclaje.

20.

La descripción detallada que sigue la referimos a las figuras adjuntas en las que a título de ejemplo y sin carácter limitativo alguno, por tanto, ya que la práctica puede aconsejar cualquier ligera modificación sin alterar la esencialidad de la invención, se ha representado la realización

25.

que consideramos idónea y de conformidad con el comentario que antecede.

La figura 1 comprende el esquema de un conducto sencillo para un edificio de varias plantas.

La figura 2, el esquema de un conducto doble.

30.

La figura 3, las vistas en perspectiva, planta y sec-

ción al medio de las piezas sencillas de tiro y entronque, aplicables al conducto sencillo de la figura 1.

5. La figura 4, análogas vistas de las piezas dobles de tiro y entronque para la realización del conducto doble de la figura 2.

La figura 5, una sección al medio del aspirador estático.

10. Las figuras 6, 7 y 8 representan las distintas funciones del aspirador estático de conformidad con su estructura en el caso de viento lateral, oblicuo o con tiempo en calma.

15. Conforme a la figura 1 se aprecia el esquema del conjunto de un conducto sencillo con el colector -1-, el tiro individual -2- para cada planta, la situación de la pieza de entronque -3-, la salida -4- de humos o aire viciado al colector y, finalmente, el aspirador estático -5- por donde se realiza tal salida al exterior con la disposición de succión comentada.

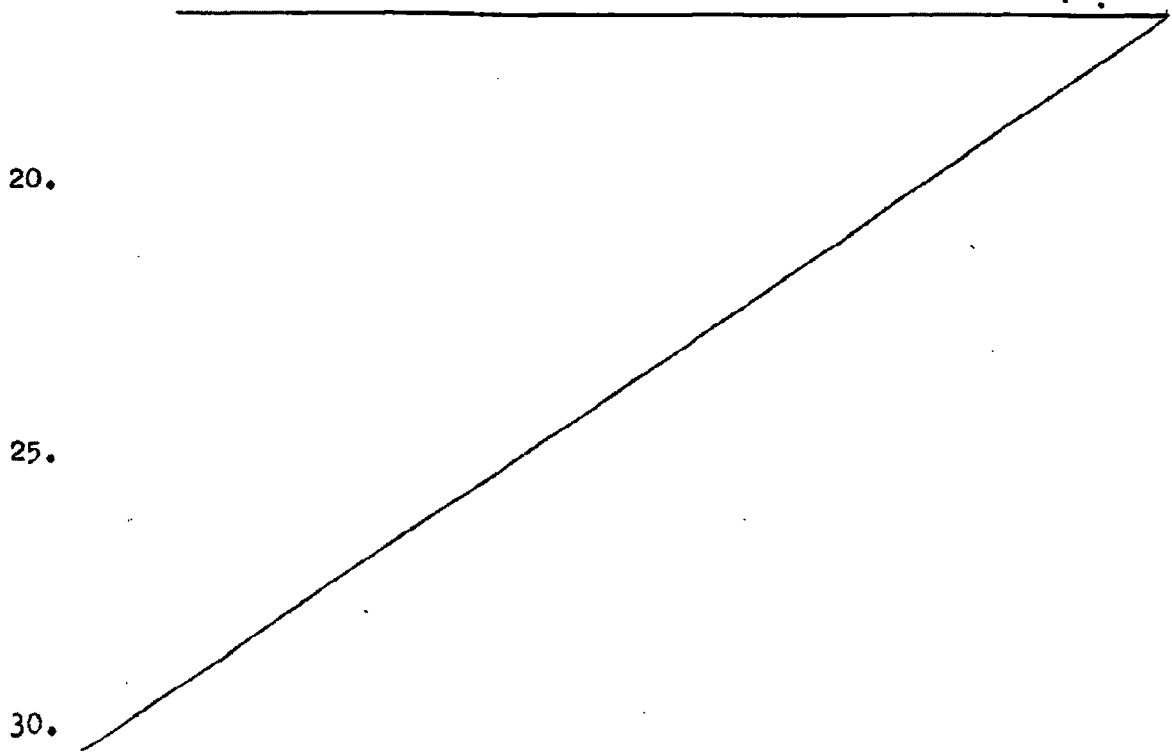
20. En la figura 2 puede observarse el propio ejemplo de la figura 1, con la realización de un conducto doble para la salida de humos y aire viciado.

25. En las distintas vistas de las piezas cerámicas para conductos sencillos de la figura 3 pueden contemplarse el rayado -6- de la superficie externa para la mejor adherencia de los materiales de cobertura, el conducto del colector -1-, el correspondiente al tiro individual -2-, las almas auxiliares -7-, que facilitan su manejabilidad, y el entronque -3- de las piezas destinadas a este fin.

30. Con la figura -4- se contemplan análogos detalles que en la figura -3-, con doble disposición de los conductos de salida de humos y aire viciado.

5. Por medio de la sección de la figura 5 vemos la disposición del aspirador estático -5-, con sus lamas -8- de hormigón, dispuestas del modo que se indica en el dibujo para activar el tiro e impedir la entrada de viento y agua de lluvia por una sección -9- igual a la de los conductos, una solera -10- complementaria de la función de las lamas, actuante de goterón del agua que recuden estas, la corona -11- en posición también de activar la succión y cubrir el resto del aspirador, a la vez que sirve de soporte a la tapa -12- que completa la eficacia de las distintas partes del aspirador -estático.

15. Las flechas dibujadas en las figuras 6, 7 y 8 indican la entrada y salida del viento procedente del exterior, según sea su dirección lateral, oblicua o en calma, respectivamente, indicándose la orientación que en tales casos toman los humos y el aire viciado procedente del colector.



N O T A

Hecha la descripción del presente invento se hace constar que se declaran como nuevas y de propia invención las reivindicaciones siguientes:

5.

1.- Conducto vertical de tiro forzado para chimeneas o vías de ventilación de locales, que se caracteriza por hallarse integrado de piezas cerámicas con dimensiones moduladas, según criterios de economía y rapidez de colocación, dotadas de rayados externos para asegurar la adherencia de los materiales de cobertura, las cuales se acoplan a tope, habiéndose previsto por el diseño de su contorno y almas y en función de la resistencia del material una capacidad de soporte de carga vertical de 300 Kgs.

10.

15.

2.- Conducto vertical de tiro forzado, según la reivindicación 1, que se caracteriza porque las citadas piezas cerámicas van provistas, además, de unas almas auxiliares que aseguran su manejabilidad y transporte, existiendo cuatro tipos de piezas diferentes que por combinación permiten completar cualquier realización del conducto de ventilación, ya sea doble o sencillo.

20.

25.

3.- Conducto vertical de tiro forzado, según las reivindicaciones 1 y 2, que se caracteriza por contar superiormente con un aspirador estático formado por lamas de hormigón que poseen la particularidad de activar el tiro e impedir la entrada de viento y agua de lluvia, dejando salir el aire viciado por una sección igual a la de los conductos y en posición favorable.

30.

4.- Conducto vertical de tiro forzado, según las reivindicaciones 1 a 3, que se caracteriza porque el aspirador es-

tático aludido en el párrafo precedente consta de una solera diseñada para activar la succión de aire y hacer de goterón del agua que recu<sup>den</sup> las lamas.

5. 5.- Conducto vertical de tiro forzado, según las reivindicaciones 1 a 4, que se caracteriza porque las lamas se sitúan en posición de activar la succión y evitar la caída del agua a la solera.

10. 6.- Conducto vertical de tiro forzado, según las reivindicaciones 1 a 5, que se caracteriza porque la corona del aspirador estático se posiciona de modo que activa la succión y cubre el resto a manera de alero, haciendo a su vez de soporte de la tapa.

15. 7.- Conducto vertical de tiro forzado, según las reivindicaciones 1 a 6, que se caracteriza porque la tapa aludida en el párrafo anterior constituye un elemento clave del conjunto, cuya función consiste, asimismo, en activar la succión de los conductos e impedir la entrada de agua de lluvia en cualquier condición climatológica exterior.

20. 8.- Conducto vertical de tiro forzado, según las reivindicaciones 1 a 7, que se caracteriza porque los elementos componentes del aspirador estático se colocan superpuestos, unos sobre otros, para lo cual todos ellos, a excepción de la solera, son dotados de patas y huecos de anclaje.

25. 9.- CONDUCTO VERTICAL DE TIRO FORZADO PARA CHIMENEAS O VIAS DE VENTILACION DE LOCALES.

Según se describe y reivindica en la presente Memoria que consta de 8 hojas foliadas y mecanografiadas por una sola cara y de 3 láminas de dibujos.

Madrid, a 5 de Marzo 1983

30. D. JOSE RICARDO SUAREZ COTALLO

p.a.

JAIMESERN CUYÁS  
F.F.

*Arbes*

74

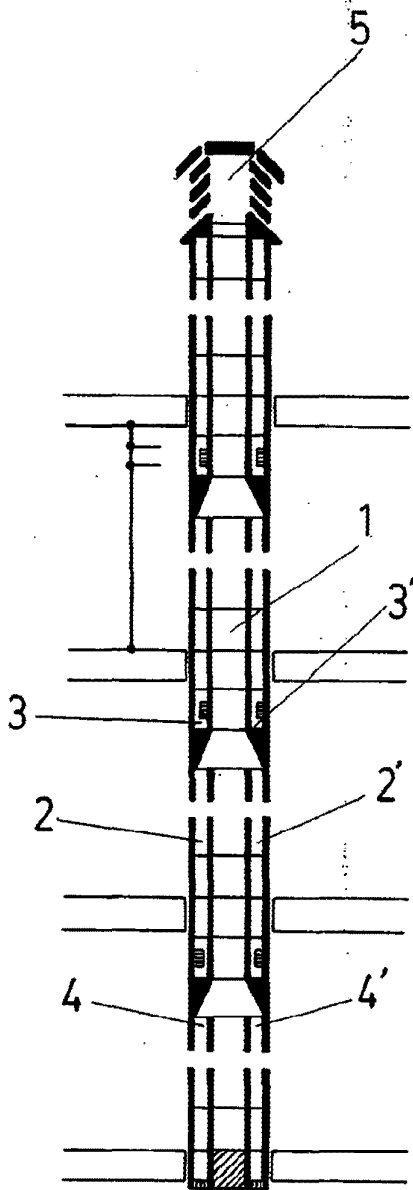


FIG. 2

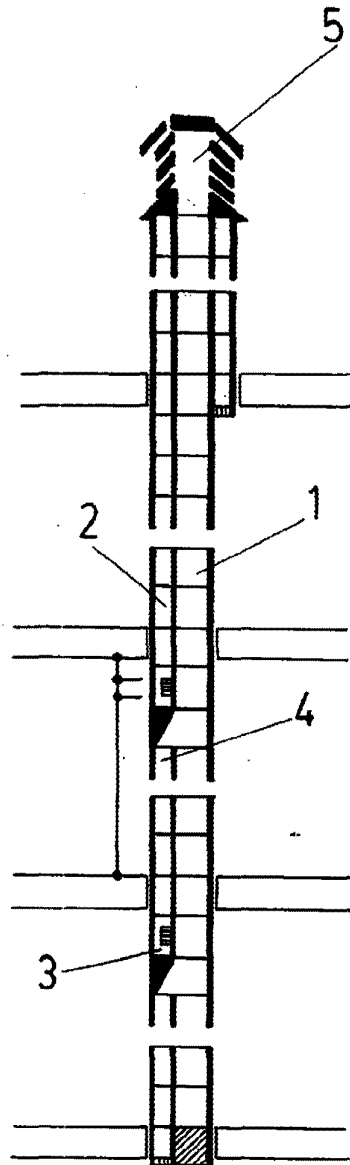


FIG. 1

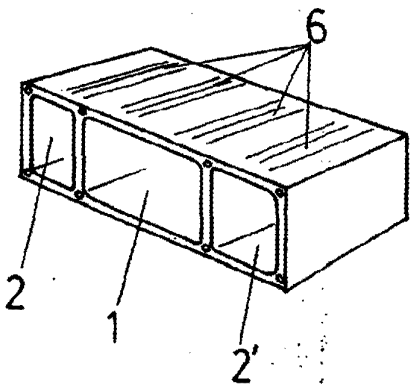
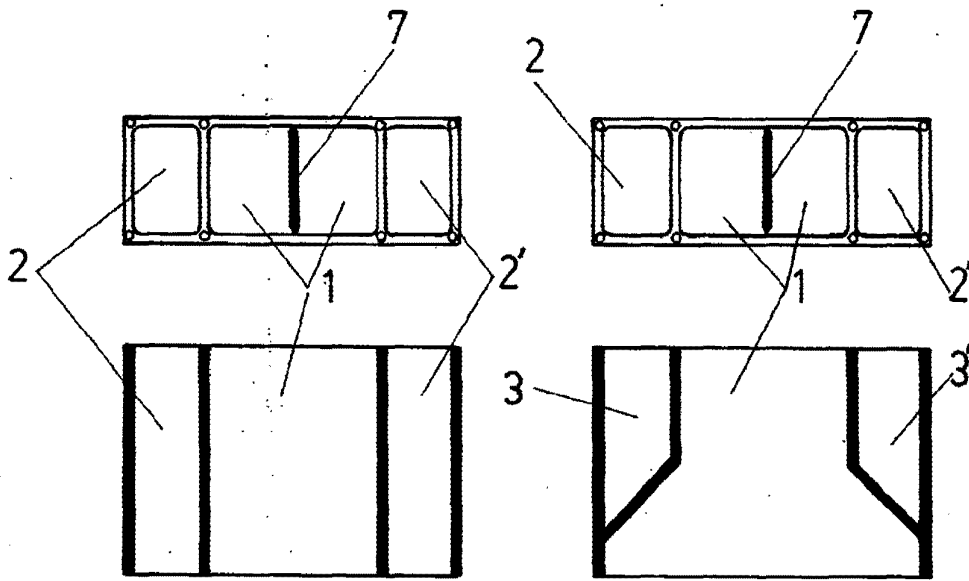
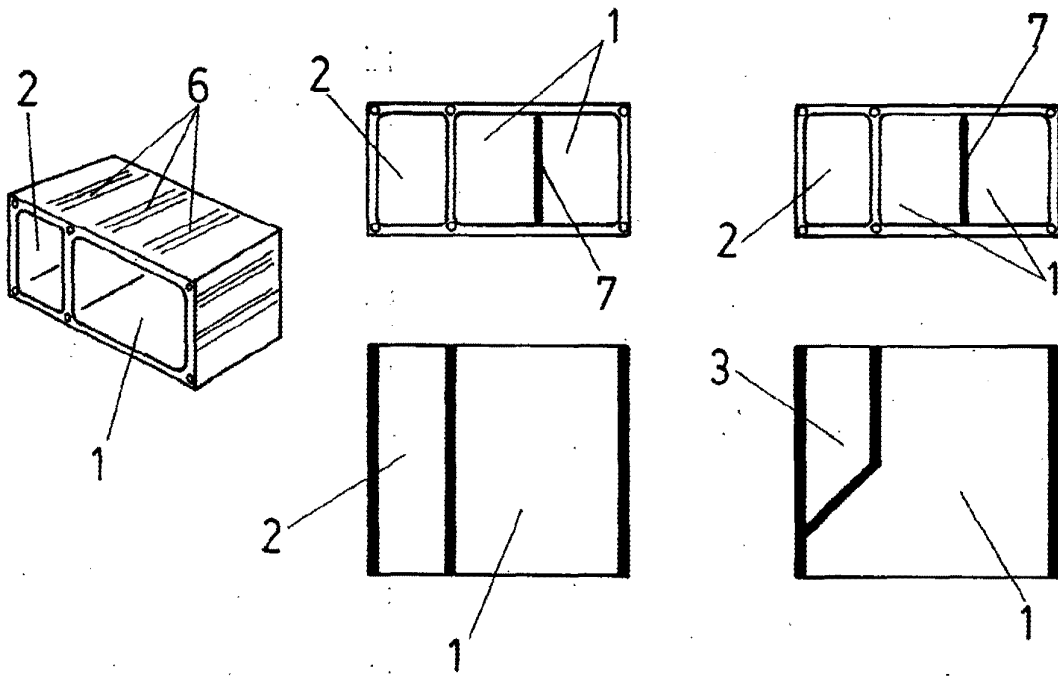
Madrid, a 5 de Marzo 1983.

p.a.

JUAN SUAREZ CUIALLU

*Acebes*

CV



Madrid, a 5 de Marzo 1983

p.e.

*Acobes*

741

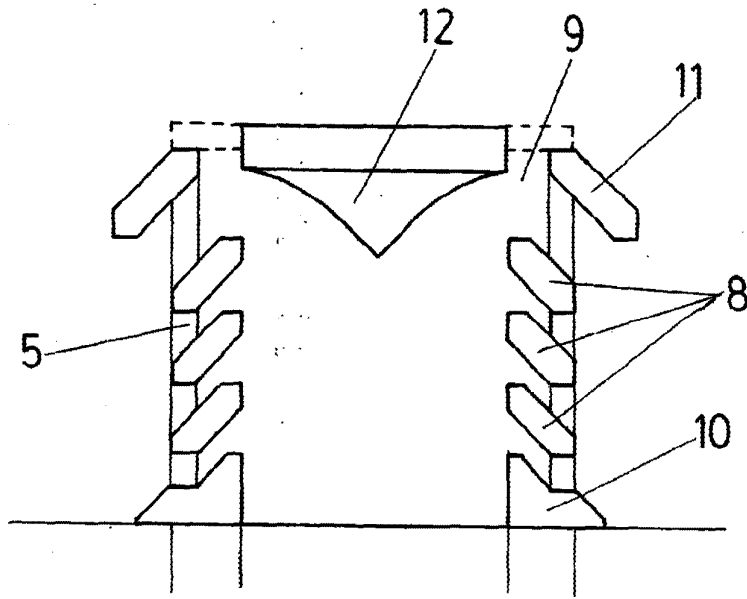


FIG. 5

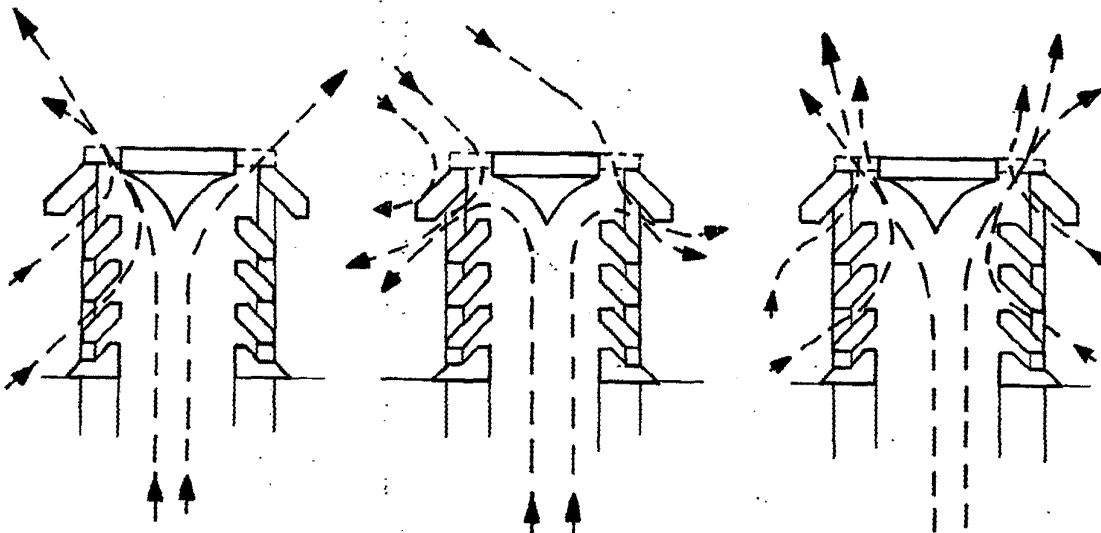


FIG. 6

FIG. 7

FIG. 8

Madrid, a 5 de Marzo 1983

D.S.

INSTRUMENTAL DE PATENTE

Accibes

EV