



ESPAÑA

(10) ES	(11) NUMERO 270.617	(10) Y
(12) FECHA DE PRESENTACION 2.3.1.933		

MODELO DE UTILIDAD

(13) PRIORIDADES: (14) NUMERO	(15) FECHA	(16) PAIS
----------------------------------	------------	-----------

(17) FECHA DE PUBLICIDAD	(18) CLASIFICACION INTERNACIONAL F20 B13/00
--------------------------	--

(19) TITULO DE LA INVENCION TACO PERFECCIONADO

(20) SOLICITANTE (ES) DON LUIS FACI LUCIA y DON FRANCISCO GARCIA SOTILLOS
--

DOMICILIO DEL SOLICITANTE Via Hispanidad, nº 61 - Bl. 5 - 1º B - ZARAGOZA - 12, y Ciudad de Balaguer, nº 54 - 3º - 2ª - BARCELONA - 22
--

(21) INVENTOR (ES)

(22) TITULAR (ES)

(23) REPRESENTANTE DON BERNARDO UNGRIA GOIBURU

1 El Estatuto vigente sobre Propiedad Industrial, de
26 de Julio de 1929, en su texto refundido publicado el 30
de Abril de 1930, establece los caracteres de patentabili-
5 dade de las invenciones de tipo industrial que tienen por
objeto obtener ventajas sobre lo ya conocido, admitiendo
por consiguiente como patentables, las nuevas máquinas, a-
paratos, instrumentos, procesos de fabricación, etc. La am-
plitud de conceptos previstos como patentables, ha llevado
al legislador a aclarar (Artº. 46) que la enumeración con-
10 tenida en dicho cuerpo legal es puramente enunciativa y no
limitativa, haciéndola extensiva incluso a los descubrimien-
tos de tipo científico (Artº. 47).

El Decreto de 26 de Diciembre de 1947, recogiendo
la Orden de 18 de Noviembre de 1935, confirma el criterio
15 legal de que también serán patentables los instrumentos, ob-
jetos, o partes de los mismos, que aporten a la función a
que son destinados, un beneficio o efecto nuevo, y en defi-
nitiva que constituyan una mejora sustancial sobre lo ante-
riormente conocido.

20 Pues bien, a tenor de lo expuesto, y en base al ar-
ticulado que recoge los conceptos expresados, debe conside-
rarse, que la invención a que se refiere la presente memo-
ria, constituye una novedad industrial, con características
y ventajas que la hacen merecedora del privilegio de explo-
25 tación exclusiva que por ella se solicita, premiando así
los méritos de quien aporta a la industria del país una me-
jora efectiva y precisamente comprendida entre las enuncia-
das por la Ley como patentables. (Arts. 46 y 47 en relación
con el 171, en su nueva redacción afectada por la Orden de
30 18 de Noviembre de 1.935).

1

La presente invención, según se expresa en el enunciado de esta memoria descriptiva consiste en un taco que ha sido considerablemente perfeccionado, en algunos aspectos fundamentales, en orden a mejorar su estructura y -
5 eficacia.

5

10

Los tacos conocidos hasta el momento, se encuentran provistos de un vástago con un orificio axial para permitir el paso de un clavo o tornillo, o cualquier otro elemento que produce la expansión del taco para impedir que este salga del orificio en el que ha sido introducido en la pared. Esta constitución del clavo queda complementada por una cabeza en la que se encuentra el orificio de entrada del clavo o tornillo que luego va a realizar -
la expansión del vástago.

15

Debido a que este tipo de tacos presentan el orificio en la zona central de su cabeza, es materialmente imposible que sobre la cara vista de la arandela se puedan fijar en alineación axial con el vástago elementos para sujeción de tuberías, cable, etc., como pueden ser escarpas o tornillos roscados.

20

25

El objeto de la presente invención consiste en dotar a este tipo de tacos de un vástago macizo desprovisto del orificio axial, con lo cual sobre la arandela - vista se podrá disponer axialmente en alineación con el vástago, cualquier tipo de elemento de sujeción, ya sea escarpia o tornillo, además de los demás elementos convencionales, como grapas y elementos similares.

30

Concretamente el vástago macizo presenta en su contorno una serie de aletas transversales, circulares, iguales y equidistantes realizadas en el propio material

1 del vástago y conjuntamente con él. Estas aletas, al intro-
ducirse el taco en el orificio correspondiente sufren una
ligera inclinación, con lo cual el taco queda perfectamen-
te sujeto debido a la presión que sobre dichas aletas se
5 ejerce.

Para complementar la descripción que seguidamente se va a realizar y con el fin de ayudar a la mejor -
comprensión de las características del invento, se acompaña
10 ña con la presente memoria descriptiva un juego de dibujos
donde se ha representado lo siguiente:

La figura 1ª muestra una vista en alzado lateral del taco objeto de la presente invención en cuya zona exterior se han representado de manera discontinua al-
15 guno de los elementos que pueden incluir, y en este caso -
son concretamente una escarpia y una brida de sujeción, se
dispondrán indistintamente por separado sobre el citado ta-
co.

La figura 2ª corresponde a una vista en alzado lateral del taco sobre un orificio seccionado y sobre -
20 el que se encuentra anclado, observandose, también, en la
zona exterior del taco la disposición de un tornillo que -
queda dispuesto en perfecta alineación con el eje del vástago.

Como puede observarse, a tenor de los planos
25 comentados, el taco objeto de la presente invención se constituye mediante una cabeza cilíndrica 1 de escasa altura.
En una de las bases de la cabeza 1 se dispone un elemento
de anclaje 2, mientras que en la cara opuesta se dispone -
el vástago 3 que se encuentra constituido mediante un cilindro macizo.
30

1 El vástago 3 presenta en su contorno una serie de aletas 4 transversales, circulares, iguales y equidistantes realizadas en el propio material del vástago 3 y conjuntamente con él, con la cabeza 1 y el elemento de sujeción 2 dispuesto sobre la otra cara de la citada cabeza.

5 1.

Los elementos de sujeción 2 son de tipo convencional para que sobre ellos se dispongan tuberías, cables, o similares. Concretamente puede tratarse de grapas 5, escarpas 6 y tornillos 7 preferentemente.

10 Con esta constitución, al introducir el taco por su vástago 3 en el orificio 8 del muro 9 y al disponer en el citado orificio 8 de un diametro menor que el diametro de las aletas 4, se produce una inclinación de las citadas aletas 4, quedando perfectamente sujeto el conjunto del taco, por la presión que sobre dichas aletas 4 se ejerce.

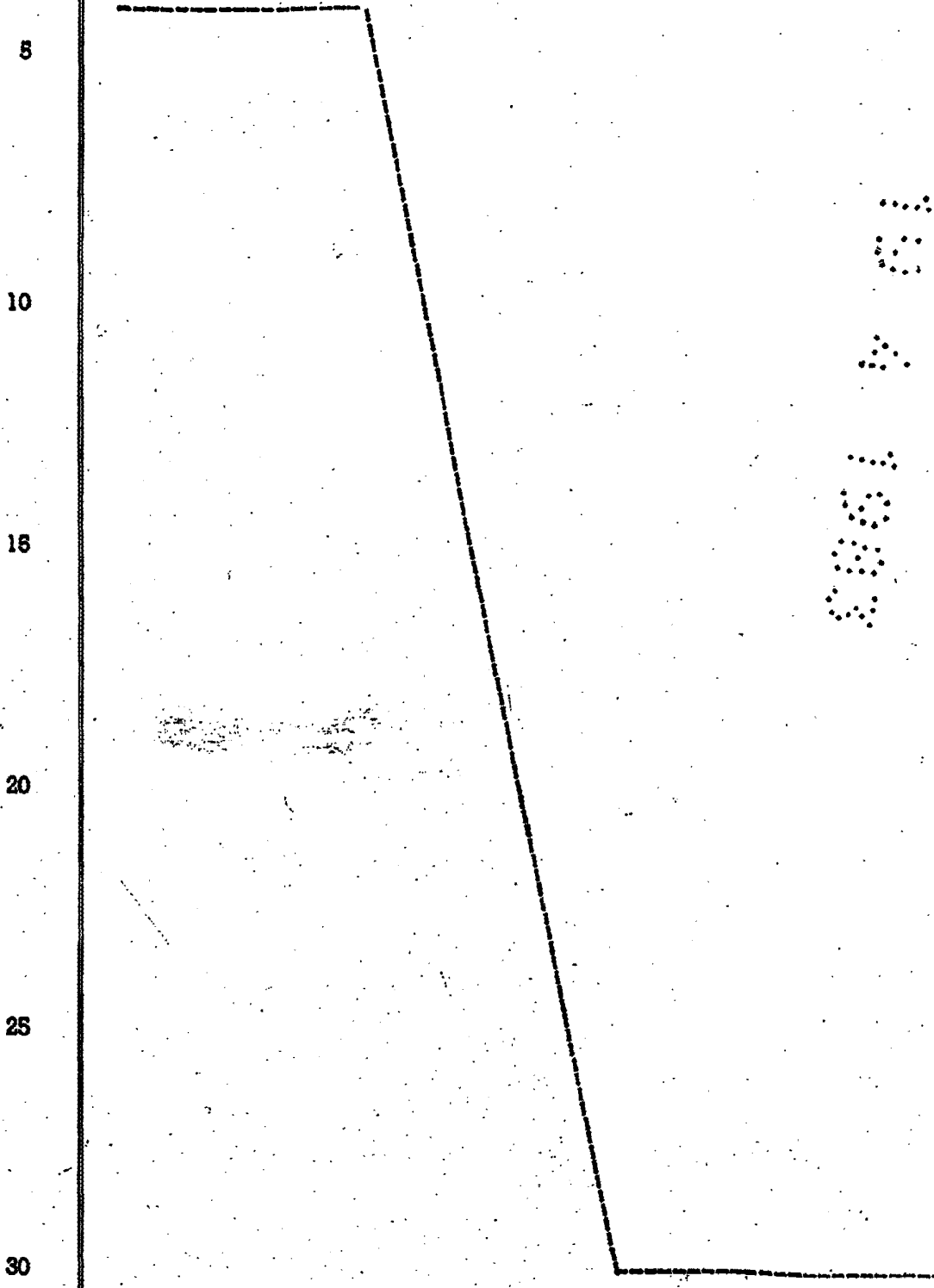
15 Cuando se ha introducido el taco en un orificio 8, las aletas 4 forman un ángulo aproximado de 60° con el eje longitudinal del taco, habiéndose inclinado por tanto en un ángulo aproximado de 30° con respecto a su posición de reposo.

20 La cabeza 1 del taco queda pegada a la pared del muro 9 una vez introducido el taco.

25 La cabeza 1 puede llevar cualquier elemento de anclaje en el sentido axialmente opuesto al vástago 3, debido precisamente a que el citado vástago 3 carece del orificio axial que presentan normalmente los tacos convencionales.

30 Debido a esta configuración, la cabeza 1 pue

1 de llevar exteriormente tornillos 7 o escarpas 6 que en modo alguno podrian disponerse sobre los tacos de anclaje conocidos y que presentan el orificio axial en su vástago.



1 Hecha la descripción a que se refiere la memoria
que antecede, es preciso insistir en que los detalles de
realización de la idea expuesta, pueden variar, es decir,
que pueden sufrir pequeñas alteraciones, basadas siempre
5 en los principios fundamentales de la idea, que son en esen-
cia los que quedan reflejados en los párrafos de la descrip-
ción hecha. En efecto, el Artículo 48 del Estatuto vigente
sobre Propiedad Industrial, establece como no patentables,
en su apartado tercero, "los cambios de forma, dimensiones,
10 proporciones y materias de un objeto ya patentado" fijando
así el criterio del legislador en el sentido de que pabenta-
tada una idea que pueda dar lugar a una realidad práctica
e industrializable, nadie podrá apoyarse en ella para, a
pretexto de haber introducido ligeras modificaciones, pre-
15 sentarla como nueva y propia.

Este principio, en cuanto al alcance de la protec-
ción del objeto patentado se refiere, se halla confirmado
por numerosas Sentencias del Tribunal Supremo, y entre -
ellas, como más terminantes, en las de fechas 16 de octubre
20 de 1954, 23 de enero de 1959, 20 de marzo de 1964 y otras.

Establecido el concepto expresado, en cuanto a la
amplitud que debe darse a la protección solicitada, se re-
dacta a continuación la Nota de Reivindicaciones, de acuer-
do con lo que se establece en el último párrafo del apar-
25 tado tercero del Artículo 100 de la Ley, sintetizando así
las novedades que se desean reivindicar:

NOTA DE REIVINDICACIONES

30 En resumen, el privilegio de explotación exclusi-
va que se solicita, recaerá sobre las reivindicaciones si-
guientes:

1 1ª - TACO PERFECCIONADO, que siendo del tipo
de los que comprenden una cabeza cilíndrica de escasa al-
tura, en una de cuyas caras dispone de un elemento de an-
claje convencional para la sujeción de tuberías, cables y
5 similares, mientras que en la otra cara disponen del vástago
de anclaje, [esencialmente se caracteriza porque el -
vástago se constituye mediante un cilindro macizo, cuyo -
contorno presenta una serie de aletas transversales, circ-
culares, iguales y equidistantes realizadas en el propio
10 material del vástago y conjuntamente con él, con la cabe-
za y el elemento de sujeción dispuesto en la otra cara de
la cabeza.]

15 2ª - Se reivindica por último como objeto, so-
bre el que ha de recaer el Modelo de Utilidad que se soli-
cita: TACO PERFECCIONADO.

Todo conforme queda descrito y reivindicado -
en la presente memoria descriptiva que consta de ocho pá-
ginas mecanografiadas y dibujos que se acompañan.

20 Madrid, 2 de Marzo de 1983

BERNARDO UNGRIA

P.º



25

30

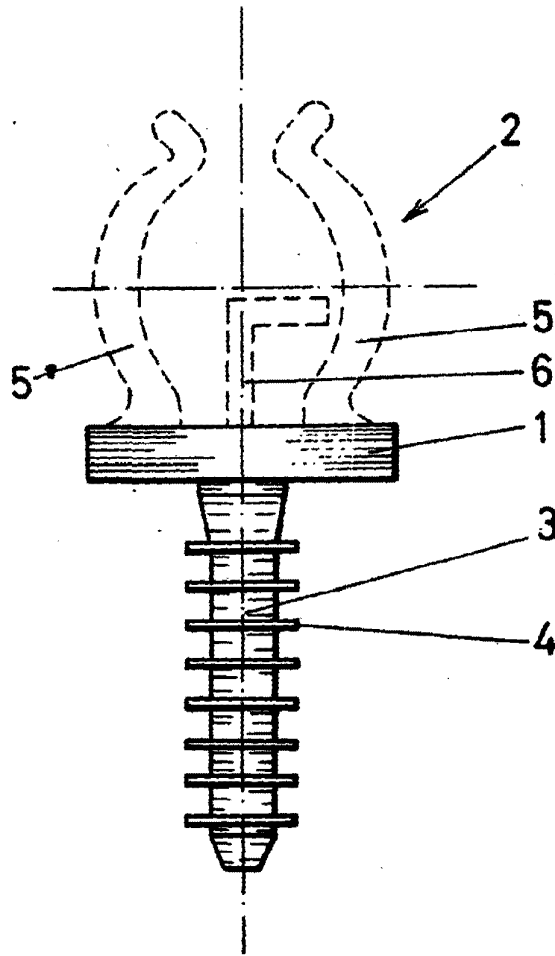


FIG. 1

ESCALA VARIABLE
Madrid, 2 de Marzo de 1983
BERNARDO UNGRIA
P. P.

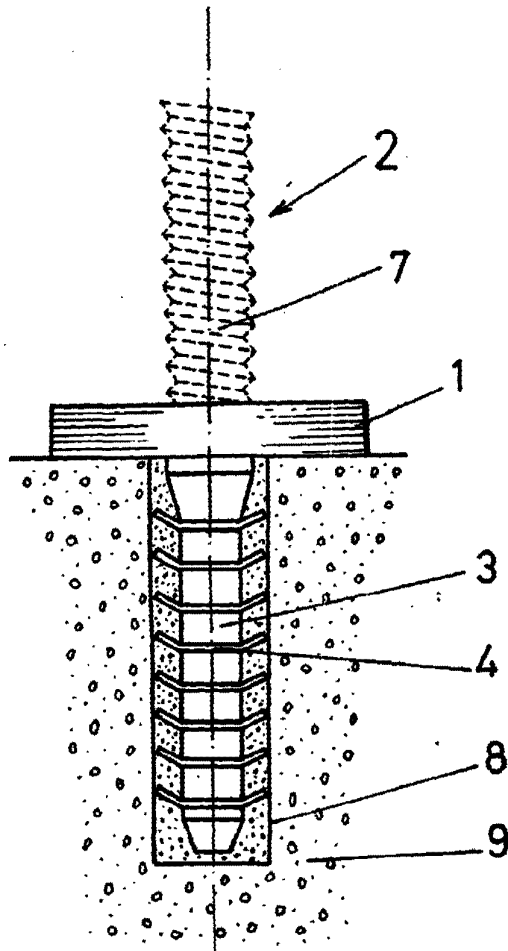


FIG. 2

ESCALA VARIABLE
Madrid, 2 de Marzo de 1983
BERNARDO ANGRIA
P. P.