



ESPAÑA

(19) ES (17) (21) (23)	NUMERO 270609	(18) Y
	FECHA DE PRESENTACION 2 MAR. 1983	

MODELO DE UTILIDAD

Concedida el Registro de propiedad industrial con los datos que se expresan en el presente documento, en virtud del artículo 1.º del Real Decreto de 14 de junio de 1978.

(30) PRIORIDADES: (31) NUMERO	(32) FECHA	(33) PAIS
CADUCADO		
(47) FECHA DE PUBLICIDAD	(61) CLASIFICACION INTERNACIONAL <i>CO2 F16</i>	
(54) TITULO DE LA INVENCIÓN "FILTRO AUTOMATICO PURIFICADOR DE AGUA PERFECCIONADO"		
(71) SOLICITANTE (S) "SOCIEDAD ESPAÑOLA DE LAMPARAS 'Z', S.A."		
DOMICILIO DEL SOLICITANTE BARCELONA, Pº. de la Zona Franca, 217.		
(72) INVENTOR (ES)		
(73) TITULAR (ES)		
(74) REPRESENTANTE DON JOSE RAMON TRIGO PEREZ		

M E M O R I A

El presente registro de Modelo de Utilidad se refiere, como su enunciado indica, a un aparato automático para filtrar, limpiar, desodorizar y eliminar los sabores del agua corriente del grifo, de acuerdo con la descripción detallada que del mismo se realiza, debiendo interpretarse siempre este concepto en su más amplio sentido, nunca en el limitativo o restrictivo.

El resultado industrial que se obtiene con este Modelo de Utilidad, mejora notablemente todo cuanto sobre el particular se conoce y utiliza actualmente, tanto por su sencillez constructiva, como de aplicación, resistencia, duración, máximo aprovechamiento y perfecta distribución de sus elementos formativos, facilidad de acoplamiento, estética y economía. Todo ello unido a la novedad que el mismo representa, lo hacen acreedor a los privilegios que, para los de su clase y condición, otorga el vigente Estatuto de la Propiedad Industrial, los cuales vienen a demandarse, bien expresamente, por medio de esta petición de amparo legal.

Se caracteriza el aparato por forzar una corriente de agua a través de un filtro retenedor de todo tipo de depósitos o sedimentos que el agua suele llevar en su seno, así como de otros productos químicos, orgánicos e inorgánicos, logrando con ello limpiar el agua de todas estas impurezas dejándola clara y cristalina, habiéndola, además desprovisto de olores y sabores tan característicos en este tipo de agua.

Para la debida comprensión del objeto de este Modelo de Utilidad, se adjunta a la presente Memoria descriptiva tres hojas de planos en las que, a título de ejemplo, se representan todas y cada una de las partes que lo forman, así como la relación que guardan entre sí.

En las citadas hojas de dibujos, queda representado:

./.....

Fig. 1ª.- Muestra un esquema funcional en el que se aprecian las siguientes referencias:

- 1.- Depósito para el agua corriente.
- 2.- Cuerpo base y bomba.
- 5 3.- Filtro exclusivo a base de carbón.
- 4.- Recipiente para el agua cristalina.
- 5.- Orificio de entrada del agua corriente a la bomba.
- 10 6.- Agua procedente del grifo.

Fig. 2ª.- En ella se observa la posición relativa del filtro para un ciclo continuado de filtraje, con el objeto de obtener el agua extrapurificada.

- 1.- Depósito para el agua corriente.
- 15 2.- Filtro en posición de ciclo continuado.

Fig. 3ª.- Se ilustra el esquema del filtro en el que se aprecian las siguientes referencias:

- 1.- Posicionador doble giratorio.
- 2.- Filtro posterior.
- 20 3.- Carbón activado.
- 4.- Filtro previo.
- 5.- Entrada de agua corriente.
- 6.- Salida de agua clara.

Los principios de invención recaen sobre las siguientes características estructurales y operativas:

-La corriente forzada de agua a través del filtro se consigue mediante una bomba situada en el interior del cuerpo base 2, fig. 1, la cual se halla accionada por un motor al cual está mecánicamente relacionada.

30 -La bomba, antes mencionada, succiona el agua del depósito 1, fig. 1ª., por el orificio 5, fig. 1, impulsándola para que penetre en el filtro 3, fig. 1, por el orificio de entrada de este último 5, fig. 3.

35 - La presión ejercida por el conjunto motobomba, hace que el agua recorra el filtro en toda su longitud hasta que es expulsada por el orificio de salida -6- (fig. 3), adecuadamente filtrada.

./.....

-El filtro es desmontable e intercambiable por otro nuevo, a fin de que se pueda cambiar o repostar cuando cualquiera de los efectos tomados como objetivo no se consiguieran .

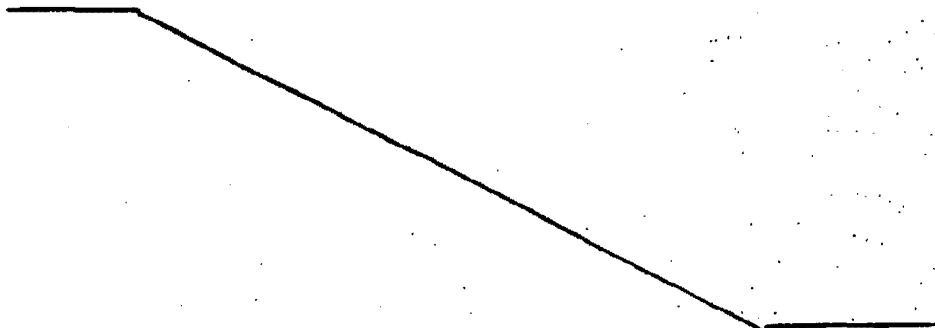
5 El filtro puede ser usado en dos posiciones distintas con el propósito de conseguir dos objetivos asimismo distintos:

10 1.-Con el orificio de salida vertiendo al exterior, como indica la Fig. 1, para llenar directamente la jarra -4- (fig. 1); de esta manera el agua pasa a través del sistema una sola vez quedando las impurezas retenidas retenidas en su seno y dejando el agua limpia y cristalina.

15 2.- Con el orificio de salida vertiendo hacia el interior del depósito de agua, tal como indica la Fig. 2; se establece así un sistema continuo de filtrado en base a un circuito cerrado con el que se va reciclando el agua hasta obtener un agua extra filtrada.

20 Descritas, por manera suficiente, la naturaleza y finalidad del presente Modelo de Utilidad, sólo resta hacer constar que, cualquier modificación de detalle que se introduzca en el mismo, se considerará incluida dentro de esta protección, en tanto en cuanto no altere, cambie o modifique esencialmente su finalidad característica.

25



./.....

N O T A

Por el Modelo de Utilidad a que se refiere la presente Memoria, se REIVINDICA:

5 1º.- Filtro automático purificador de agua perfeccionado, destinado a tratar una cantidad previamente determinada y cuyo máximo será el de la capacidad máxima del recipiente contenedor, más o menos 1,6 litros.

10 2º.- Filtro automático purificador de agua perfeccionado, según la reivindicación anterior, caracterizado porque la circulación forzada del agua se hace mediante un conjunto moto-bomba.

15 3º.- Filtro automático purificador de agua perfeccionado, según las reivindicaciones 1 y 2, caracterizado porque la circulación de agua forzada pasa a través de un filtro que retiene las impurezas y absorbe el sabor de cualquier elemento que se halle mezclado con el agua por razones de salubridad.

20 4º.- Filtro automático purificador de agua perfeccionado, según las reivindicaciones anteriores, caracterizado porque el filtro es fácilmente reemplazable, sin necesidad de herramienta alguna, cuando se considere que ha dejado de ejercer la función purificadora y/o desodorizar y eliminar sabores.

25 5º.- Filtro automático purificador de agua perfeccionado, según las reivindicaciones anteriores, caracterizado por poseer un dispositivo de reciclado del agua a fin de obtenerla extra filtrada.

30 6º.- "Filtro automático purificador de agua perfeccionado".

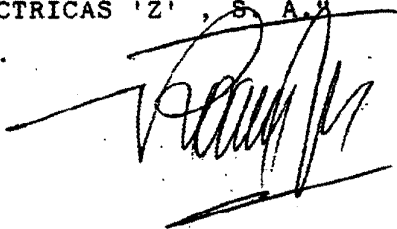
Tal y conforme se ha descrito en la Memoria que antecede, ilustrado en los planos que se acompañan, y, a los fines que se han especificado bien determinadamente.

./.....

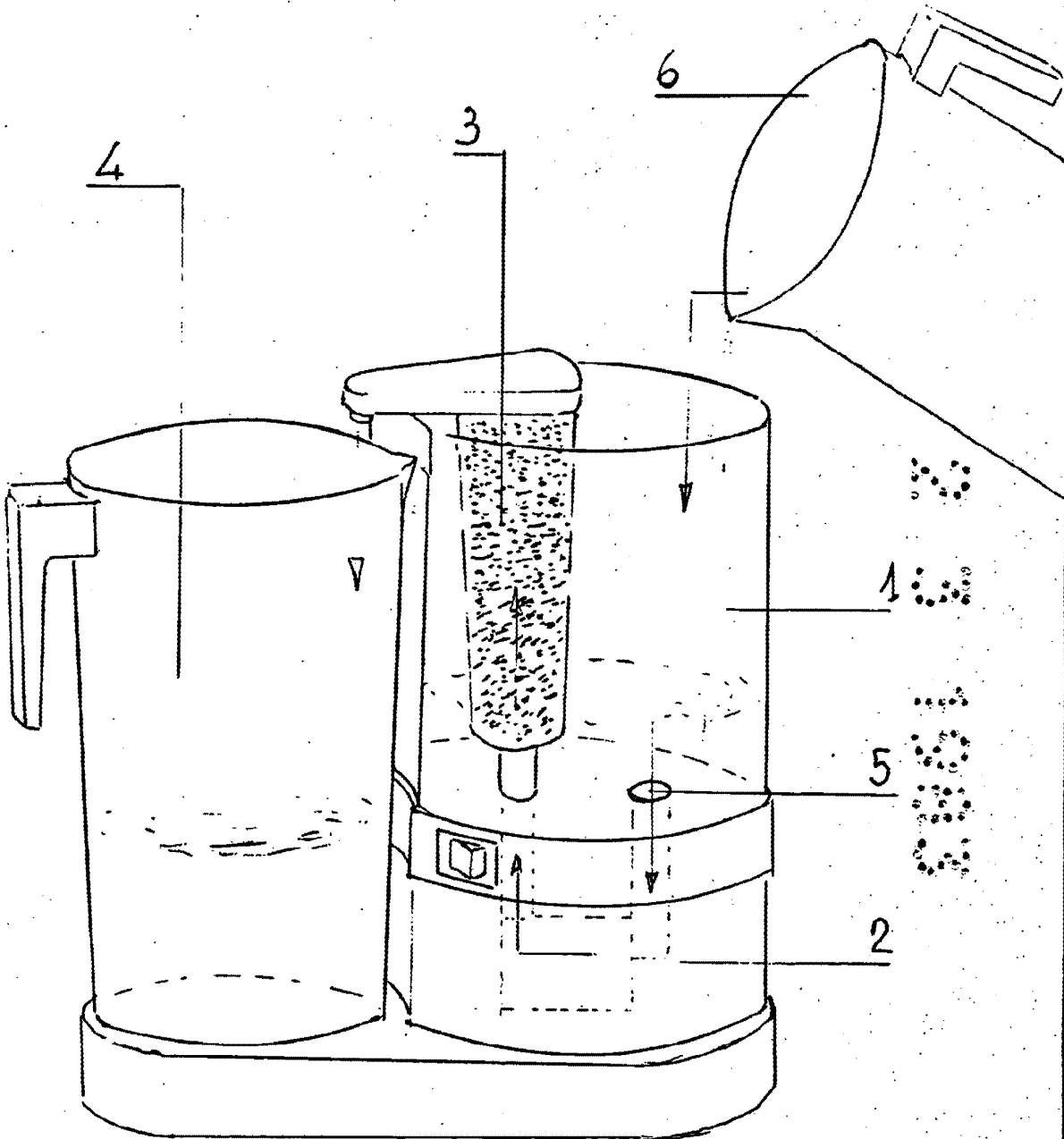
Consta esta Memoria de seis hojas, escritas
a máquina por una sola cara y a dos espacios.

Madrid, - 2 MAR. 1983

"SOCIEDAD ESPAÑOLA DE LAMPARAS
ELECTRICAS 'Z', S. A. U.
p.a.

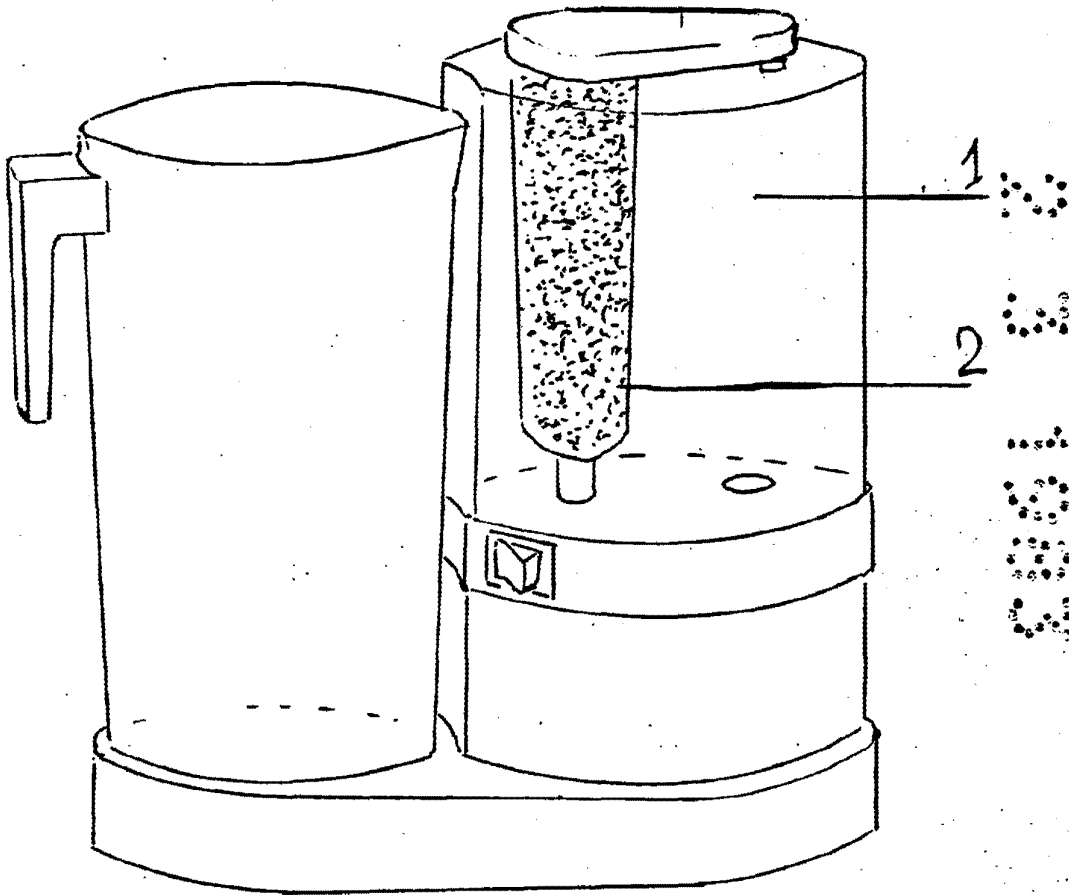
A handwritten signature in black ink, appearing to be 'V. Z.', written over a horizontal line.

N
U
V
B
U



ESCALA VARIABLE
Madrid, 2 MAR, 1963

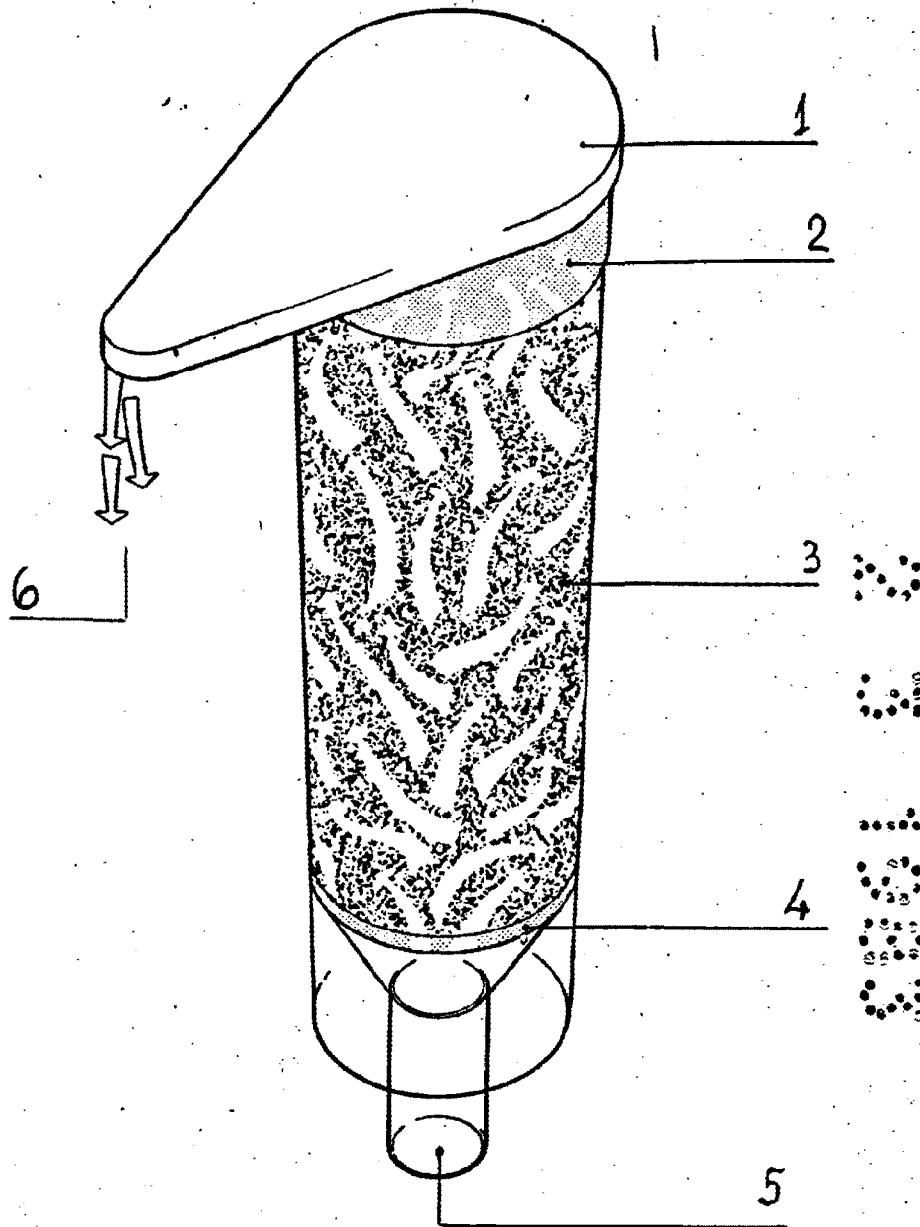
fig. 1



ESCALA VARIABLE
Madrid, 2 MAR. 1963

fig. 2

A handwritten signature in black ink, located below the text 'ESCALA VARIABLE' and 'Madrid, 2 MAR. 1963'.



ESCALA VARIABLE
Madrid, 2 MAR. 1963

fig. 3