

1 AGO, 1983



ESPAÑA

MODELO DE UTILIDAD

30 PRIORIDADES:	31 NUMERO	32 FECHA	33 PAIS
-----------------	-----------	----------	---------

47 FECHA DE PUBLICIDAD	51 CLASIFICACION INTERNACIONAL 124D3/04
------------------------	--

54 TITULO DE LA INVENCIÓN TRIFILTRO.

71 SOLICITANTE (S) D. AQUILINO GONZALEZ HUELVA

DOMICILIO DEL SOLICITANTE C/ MURIAS Nº 37 MADRID-35
--

72 INVENTOR (ES) EL MISMO.

73 TITULAR (ES) EL MISMO.

74 REPRESENTANTE

MEMORIA DESCRIPTIVA

El presente Modelo de Utilidad, se refiere a TRIFILTRO, filtro especial de cigarrillos; la invención tiene por objeto, reducir en la mayor parte posible la nicotina y alquitran del humo del tabaco, destinado al consumo humano, a la vez de refrigerar dicho humo.

Este filtro denominado "TRIFILTRO", está especialmente ideado para su fabricación y ensamblaje en las cadenas de fabricación de cigarrillos, resultando excepcionalmente económico.

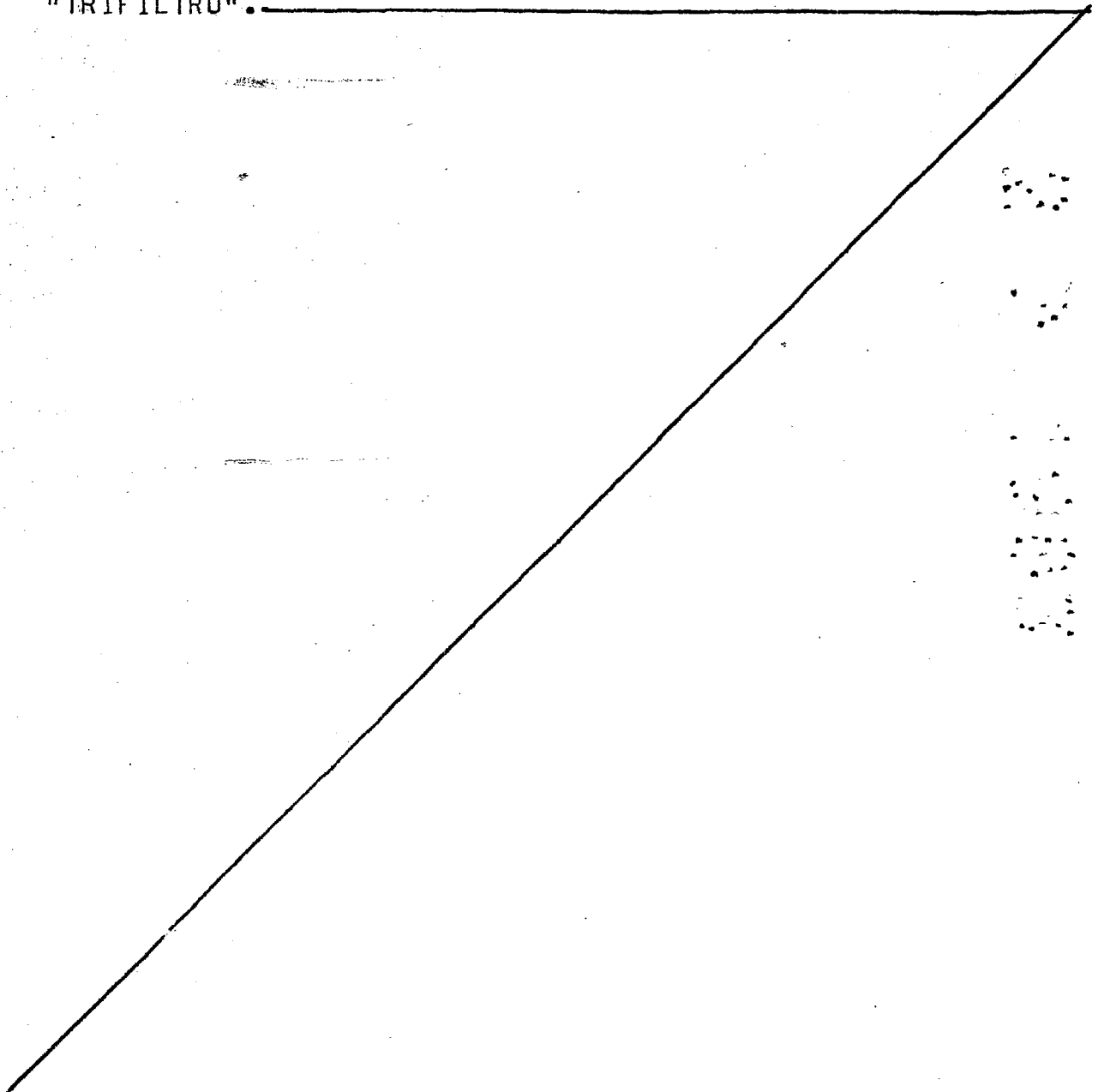
Lo anteriormente expuesto se consigue por medio de tres secciones de filtro convencional de aproximadamente 6,5m/m de largo, dos de las cuales están acabadas con dos tapas de papel o material similar perforado, con tres taladros, variando éstos según la calidad que se quiera conseguir, entre las tres secciones de filtro se encuentran alojadas dos cámaras de aire de 1m/m de espesor aproximadamente.

El humo del tabaco entra directamente en la primera sección de filtro, por la cara anterior, la cual es similar a la de los normales, aquí sufre el primer filtrado, posteriormente se dirige a la cara posterior, donde está la tapa de papel, saliendo dirigido por los taladros a la cara anterior de la segunda sección de filtro, en el transcurso de este paso, atraviesa la cámara de aire, depositando alquitrán en el espacio de la cámara de aire y refrigerándose parcialmente, cuando el humo pasa la segunda sección de filtro y la segunda cámara, se vuelve a repetir el mismo ciclo, pasando por último a la tercera y definitiva sección de filtro, la cual termina de filtrar el humo del tabaco, después de haber sufrido dos ciclos completos de filtraje, sedimentación y refrigeración.

Para facilitar una explicación mas detallada, se acompaña a la presente Memoria Descriptiva, de una hoja de dibujos esquemáticos, de la realización del invento denominado "TRIFILTRO". El cual se cita tan solo a título de ejemplo enunciativo y no limitativo, del alcance del presente modelo de utilidad.

En los dibujos: la figura primera, representa un esquema de la colocación y posición del citado filtro.

En la segunda figura se representan todos los elementos integrantes de este Modelo de Utilidad denominado "TRIFILTRO".



REIVINDICACIONES.

1ª. "TRIFILTRO". Filtro especial para cigarrillos emboquillados, caracterizado por que consta de tres secciones de filtro de tipo convencional o similar, de 6,5 m/m de longitud aproximadamente, dos de los cuales terminan en una tapa de papel o material semejante perforado, variando el número de perforaciones según el resultado que se quiera conseguir.

2ª. "TRIFILTRO". Según 1ª reivindicación, caracterizado por que tiene alojadas dos cámaras de aire o espacios vacíos, entre las tres secciones de filtro, de 1m/m de espesor aproximadamente.

3ª. "TRIFILTRO".

Consta la presente memoria de tres hojas mecanografiadas y una lámina de dibujo.

Madrid, veintitrés de Marzo de 1.983.

Firmado.

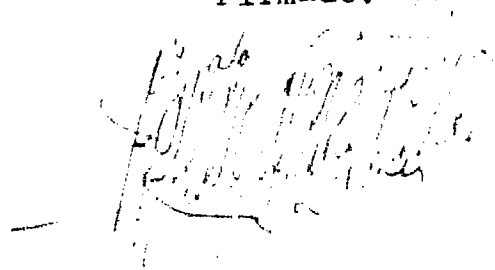
A handwritten signature in dark ink, appearing to be a cursive name, located below the 'Firmado.' text.

FIGURA 1ª

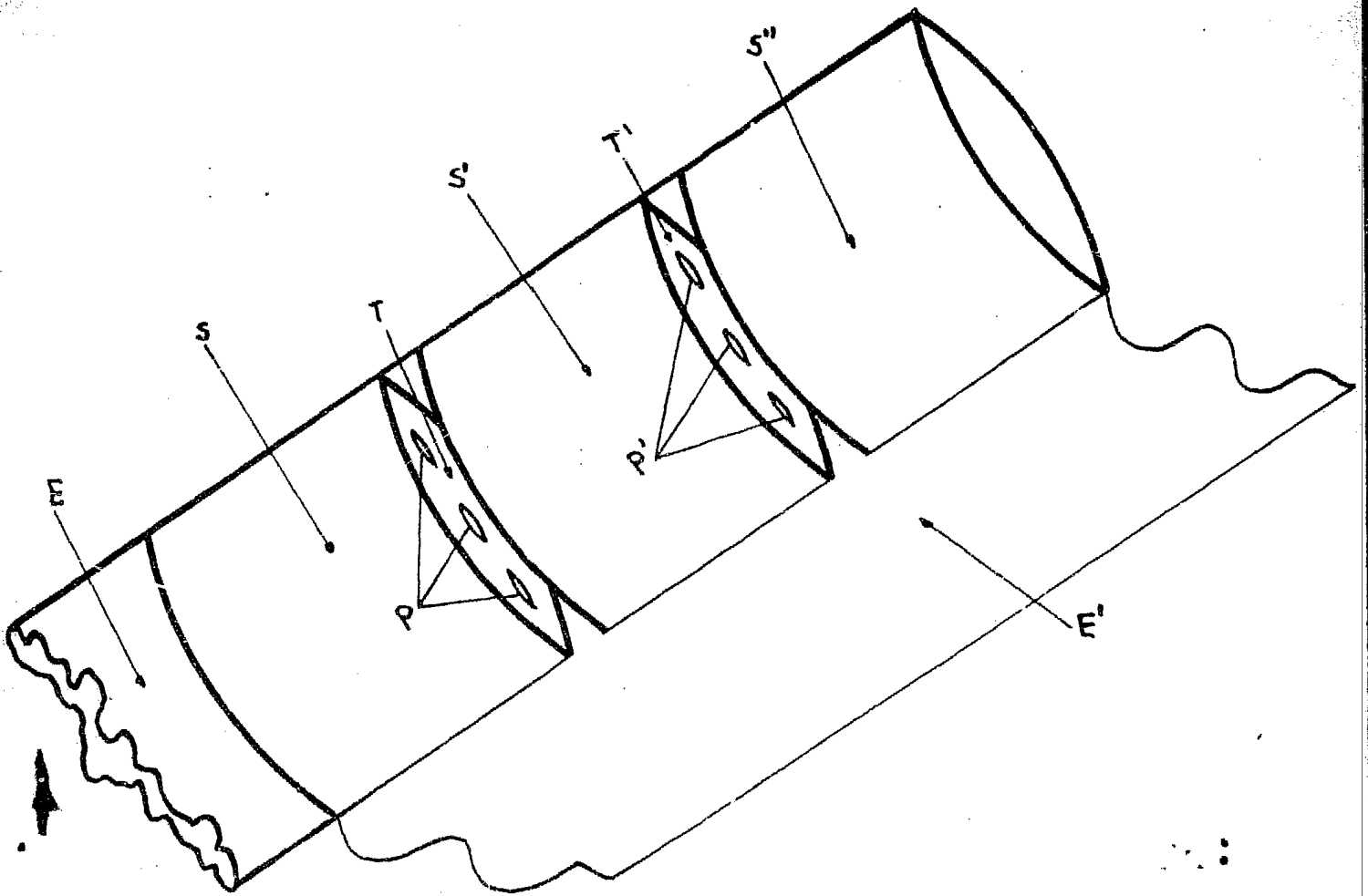
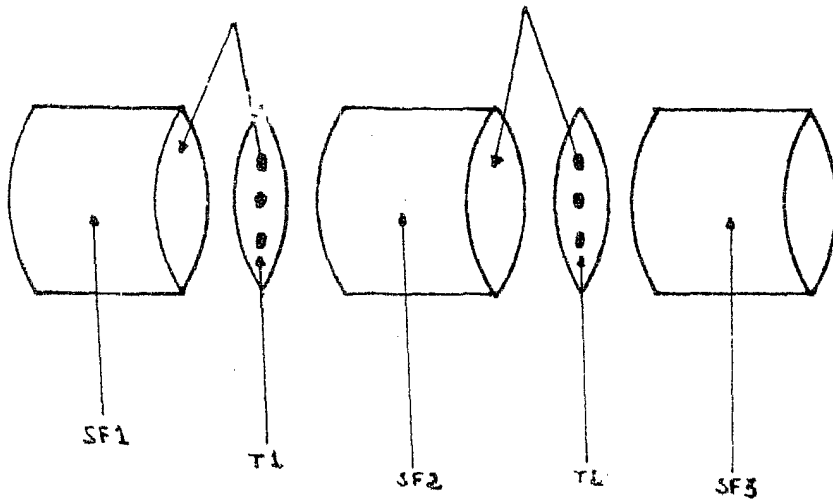


FIGURA 2ª



[Handwritten signature]
"TRIFILTRO" A. Sosa Huelva