

10 ES 11 21 22	NUMERO 270605	16 Y
	FECHA DE PRESENTACION 18 FEB. 1983	

1 AGO. 1983



ESPAÑA

MODELO DE UTILIDAD

30 PRIORIDADES: 31 NUMERO	32 FECHA	33 PAIS
------------------------------	----------	---------

47 FECHA DE PUBLICIDAD	51 CLASIFICACION INTERNACIONAL G 07 C 11/00
------------------------	--

54 TITULO DE LA INVENCIÓN

"REPASADOR DE QUINIELAS PERFECCIONADO"

71 SOLICITANTE (S)

D. Enrique Ferrer Castillo

DOMICILIO DEL SOLICITANTE

BARCELONA - Tánger, 23, bajos.

72 INVENTOR (ES)

73 TITULAR (ES)

74 REPRESENTANTE

D. Luis Durán Cuevas

MEMORIA DESCRIPTIVA

El presente Modelo de Utilidad se refiere a un repasador de quinielas perfeccionado que se halla consti
tuido por un ingenioso dispositivo que facilita el escu
tinio de las quinielas futbolísticas, tan en boga en los
5. últimos tiempos.

En los últimos años se ha producido un gran au
mento en el consumo de boletos de quinielas, lo que ha si
do debido al aumento en el número de personas que se de
dican al relleno de las mismas, al tiempo que el número
10. de boletos por persona también se ha hecho más alto, todo
lo cual trae como consecuencia el que la operación de es
crutar cada uno de dichos boletos, una vez finalizada la
jornada deportiva, resulte muy larga y dificultosa, exis
tiendo en paralelo el grave peligro de equivocarse, al
tra
15. tarse de una operación muy repetitiva que puede crear una
rutina, al tener que ir comparando cada columna con la co
lumna patrón que previamente se ha relleno de acuerdo
con los resultados conseguidos.

El sistema actualmente utilizado resulta largo
20. y prolijo, ya que obliga a ir comparando signo por signo
cada una de las columnas con respecto a la columna patrón
no hallándose además exento de peligros de error debido
a la tensión acumulada por el importante número de colum
nas que deben escrutarse y siendo además grande la posi
25. bilidad de confundir signos e inducir a error a la perso
na que realiza el escrutinio o por lo menos obligarle a
repetirlo, todo o en parte.

No hay duda de que la aparición del repasador de quinielas objeto de la presente invención, consiste en un dispositivo sencillo y que puede ser fácilmente transportable, constituirá un colaborador importante para el escrutado de quinielas, al facilitar enormemente esta operación dado que la comparación entre la composición acertante y cada una de las columnas que ha realizado el apostante, se sustituye por una superposición, lo cual hace prácticamente imposible la confusión, ya que es posible comprobar de forma inmediata cualquier diferencia existente entre la columna acertante y cada una de las realizadas por el apostante indicado.

Para conseguir tal finalidad el dispositivo... reivindicado consiste en un elemento plano de forma rectangular al que se le ha realizado una entalla rectangular vertical que coincidirá en su forma con una de las columnas de las que presenta cada boleto de quinielas.

En el interior de dicho orificio rectangular se coloca una pluralidad de segmentos, asimismo rectangulares aunque en posición perpendicular al entrante citado, en número de catorce, es decir igual al de resultados distintos que aparecen en una quiniela futbolística, presentando cada uno de dichos elementos rectangulares una zona circular que sobresale, por ambos lados, del nivel de la plancha sobre la que se halla realizada, emergiendo cerca de uno de sus extremos un saliente de forma prismática y por el otro un saliente de sección triangular.

Por lo que se refiere al saliente prismático

se encuentran los trazos que separan los distintos gru
pos de partidos y, siendo de ver en el lateral izquiedo
 do del repasador, unos estrechos salientes triangulares
 horizontales que permitirán centrar el repasador con res
 pecto a las líneas citadas de la quiniela propiamente
 dicha, asegurándose que no se pueda producir tampoco
 ningún error por corrimiento vertical del repasador
 respecto a la quiniela, con lo cual se asegurará que el
 nivel de fiabilidad de los resultados sea del 100%. ∴ ∴ ∴

10. La forma de utilización del repasador de quinie
 las reivindicado es muy sencilla, toda vez que en el ins
 tante que se conoce la composición de la columna acertante
 te basta con mover cada uno de los elementos rectangulare
 res movibles, que son accionables desde el exterior empu
 jando los salientes prismáticos antes citados, de forma
 que la zona circular quede colocada a la izquierda, en
 centro o a la derecha de la amplia ranura vertical, según
 que el resultado correspondiente a dicho encuentro sea un
 1 una X o un 2, respectivamente.

20. Realizando esta operación con cada uno de los
 sucesivos elementos rectangulares, obtendremos en el inter
 interior del orificio rectangular vertical una disposición
 de las zonas circulares que coincidirá exactamente con la
 posición que deben haber sido marcadas las columnas en las
 distintas quinielas realizadas por el apostante, en el ca
 so de que coincidiesen con la combinación ganadora.

Una vez dispuesto así el dispositivo, basta con
 irlo colocando encima de cada una de las columnas rellenas,

y, en el caso de que la columna coincida con la acertante todos los resultados de la citada columna aparecerán colocados en el interior de las zonas circulares, mientras que si se ha producido algún fallo, se hallará éste situado fuera del círculo correspondiente a ese encuentro, pudiéndose contabilizar el número de fallos por columna, simplemente contabilizando el número de signos que aparezcan situados fuera de las zonas circulares correspondientes.

10. Es fácil de comprender de la descripción anterior que aunque tengamos que comprobar un número importante de quinielas, el escrutinio de las mismas será sencillo y rápido, obteniéndose el resultado prácticamente de forma inmediata y sin que el apostante tenga un trabajo con importante tensión emocional.

15. Para facilitar la explicación se acompaña a la presente memoria una hoja de dibujos en la que se ha representado, a título de ejemplo ilustrativo y no limitativo, un caso de realización de un repasador de quinielas perfeccionado, según los principios de las reivindicaciones.

20. En los dibujos:

La figura 1 presenta una vista en alzado del repasador de quinielas perfeccionado, reivindicado, del que es de ver en la figura 2 una vista de perfil parcialmente seccionada.

25. Por último, en la figura 3 aparece una vista en planta del cursor móvil que presenta el dispositivo, del que es posible ver en la figura 4 una sección de perfil.

Tal y como es posible deducir de la indicada hoja

de dibujos el repasador de quinielas perfeccionado objeto de la presente invención, se halla constituido por una a modo de caja plana, construida por una base -1- y una tapa -2-, provista de sendas valonas perimetrales -3- y -4- que

5. facilitarán el cerrado a presión de ambas y presentando sendas escotaduras rectangulares verticales -5-, verticalmente alineadas, mientras que la tapa presenta junto a la escotadura vertical antes citada, catorce pequeñas escotaduras rectangulares horizontales -6-, alineadas verticalmente, cuya anchura coincide con la de la escotadura mayor antes descrita.



En el espacio interior de la caja definida por -1- y -2- se encuentran paralelamente dispuestos una pluralidad de elementos rectangulares -7-, en número de catorce, ligeramente separados del fondo, que presentan en su parte central una zona circular -8-, transparente, que sobresale ligeramente por ambos lados de -7- y, emergiendo de la parte superior de sus extremos un saliente prismático cuadrangular -9- que emerge al exterior a través de cada uno de los orificios -6-, mientras que en el extremo opuesto aparece un saliente de sección triangular -10- en correspondencia con tres regatas, de forma complementaria que presentan en su parte inferior la cara superior de la carcasa.

25. En la cara superior de la tapa -2- son de ver una pluralidad de líneas horizontales -11-, situadas a una distancia tal que se corresponden con líneas similares que presentan las quinielas a escrutar y, en el extremo de

algunas de estas líneas, aparecen unos salientes triangulares horizontales -12- que, debidamente colocados sobre las líneas homólogas a las que aparecen sobre la tapa, existentes en la quiniela, permitirán centrar en vertical el repasador con respecto a la quiniela a controlar.

5. Para proceder a la comprobación de las quinielas debe prepararse primeramente la combinación acertante, sin más que coger cada uno de los elementos rectangulares y moverlos utilizando el saliente -9- antes descrito, de forma que la zona circular -8- quede colocada de manera que cubra el signo ganador, es decir la posición central, en el caso de una X, la posición derecha para definir un 2 y la posición izquierda para definir un 1, procediéndose a continuación a realizar la misma operación con los catorce elementos rectangulares -7- citados, lo cual, llevado a efecto en su totalidad, permitirá obtener una composición ganadora mediante la correcta colocación de las zonas circulares antes descritas y proceder a superponer el repasador de quinielas perfeccionado, ya adecuadamente dispuesto sobre cada una de las columnas previamente realizadas, permitiéndonos de esta manera detectar los fallos de una forma rápida y fiable, observando el número de signos que hemos colocado y que quedan situados fuera de las zonas circulares.

10. 15. 20. 25. El hecho de que la anchura de la ventana grande sea igual a la de dos, tres o más columnas y los segmentos rectangulares horizontales tengan varias zonas circulares regularmente dispuestas no serán causa suficiente de dife-

renciación a los efectos del presente Modelo de Utilidad, pues constituirán realizaciones formalmente distintas pero que funcionalmente cumplirán con las características aquí reivindicadas.

5. Todo cuanto no afecte, altere, cambie o modifique la esencia del repasador de quinielas, descrito, será variable a los efectos del actual Modelo.



N O T A.

Se reivindica como objeto de este registro por Modelo de Utilidad:

- 1.- Repasador de quinielas perfeccionado, del tipo de los que se hallan constituidos por una caja plana formada por dos semipartes que presentan sendas amplias escotaduras rectangulares alargadas, perpendicularmente alineadas y cuya anchura y altura coinciden con la que posea una columna de un boleto normalizado de quinielas, poseyendo además la semiparte superior, junto a la abertura antes descrita, catorce regatas horizontales perpendicularmente dispuestas, de anchura igual a la de la regata anterior y corta altura, por cada una de las cuales emerge al exterior un saliente prismático unido a la cara superior de un segmento rectangular que se halla ubicado en el interior de la caja en número de catorce y que por otro extremo presenta un saliente de sección triangular en correspondencia con tres regatas en forma complementaria ubicadas en la parte interior de la cara superior de la caja, caracterizado porque cada uno de los segmentos rectangulares descritos es portador de una zona discoidal transparente, que se halla perfectamente diferenciada del conjunto del rectángulo y que tiene una anchura aproximadamente igual a un tercio de la anchura del rectángulo vertical descrito y a través del que emerge al exterior.
5. tipo de los que se hallan constituidos por una caja plana formada por dos semipartes que presentan sendas amplias escotaduras rectangulares alargadas, perpendicularmente alineadas y cuya anchura y altura coinciden con la que posea una columna de un boleto normalizado de quinielas,
10. poseyendo además la semiparte superior, junto a la abertura antes descrita, catorce regatas horizontales perpendicularmente dispuestas, de anchura igual a la de la regata anterior y corta altura, por cada una de las cuales emerge al exterior un saliente prismático unido a la cara superior de un segmento rectangular que se halla ubicado en el interior de la caja en número de catorce y que por otro extremo presenta un saliente de sección triangular en correspondencia con tres regatas en forma complementaria ubicadas en la parte interior de la cara superior de la caja, caracterizado porque cada uno de los segmentos rectangulares descritos es portador de una zona discoidal transparente, que se halla perfectamente diferenciada del conjunto del rectángulo y que tiene una anchura aproximadamente igual a un tercio de la anchura del rectángulo vertical descrito y a través del que emerge al exterior.
15. otro extremo presenta un saliente de sección triangular en correspondencia con tres regatas en forma complementaria ubicadas en la parte interior de la cara superior de la caja, caracterizado porque cada uno de los segmentos rectangulares descritos es portador de una zona discoidal transparente, que se halla perfectamente diferenciada del conjunto del rectángulo y que tiene una anchura aproximadamente igual a un tercio de la anchura del rectángulo vertical descrito y a través del que emerge al exterior.
20. de la caja, caracterizado porque cada uno de los segmentos rectangulares descritos es portador de una zona discoidal transparente, que se halla perfectamente diferenciada del conjunto del rectángulo y que tiene una anchura aproximadamente igual a un tercio de la anchura del rectángulo vertical descrito y a través del que emerge al exterior.
25. tical descrito y a través del que emerge al exterior.

2.- Repasador de quinielas perfeccionado, según la reivindicación primera, caracterizado porque en su tapa aparecen una pluralidad de líneas horizontales, paralelas

entre sí, dispuestas en correspondencia con líneas similares que se encuentran en los boletos de quinielas tradicionales, emergiendo por el lateral izquierdo de la ta pa y, como prolongación de alguna de dichas líneas, unos salientes triangulares horizontales de pequeña superficie, que permitirán un mejor centraje del repasador con respecto a la quiniela.

Sean cuales fueren las circunstancias que concurren en la esencialidad del Modelo de Utilidad, definido en las anteriores reivindicaciones cuyo objeto es:

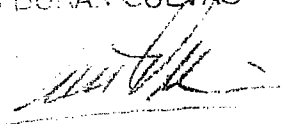
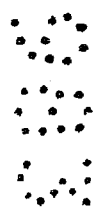
3.- "REPASADOR DE QUINIELAS PERFECCIONADO"

Consta la presente memoria de once hojas foliadas mecanografiadas por una sola cara y de los dibujos unidos a la misma.

Barcelona, 18 FEB. 1983

P.A. de D. Enrique Ferrer Castillo,

LUIS DURAN CUEVAS
p. p.

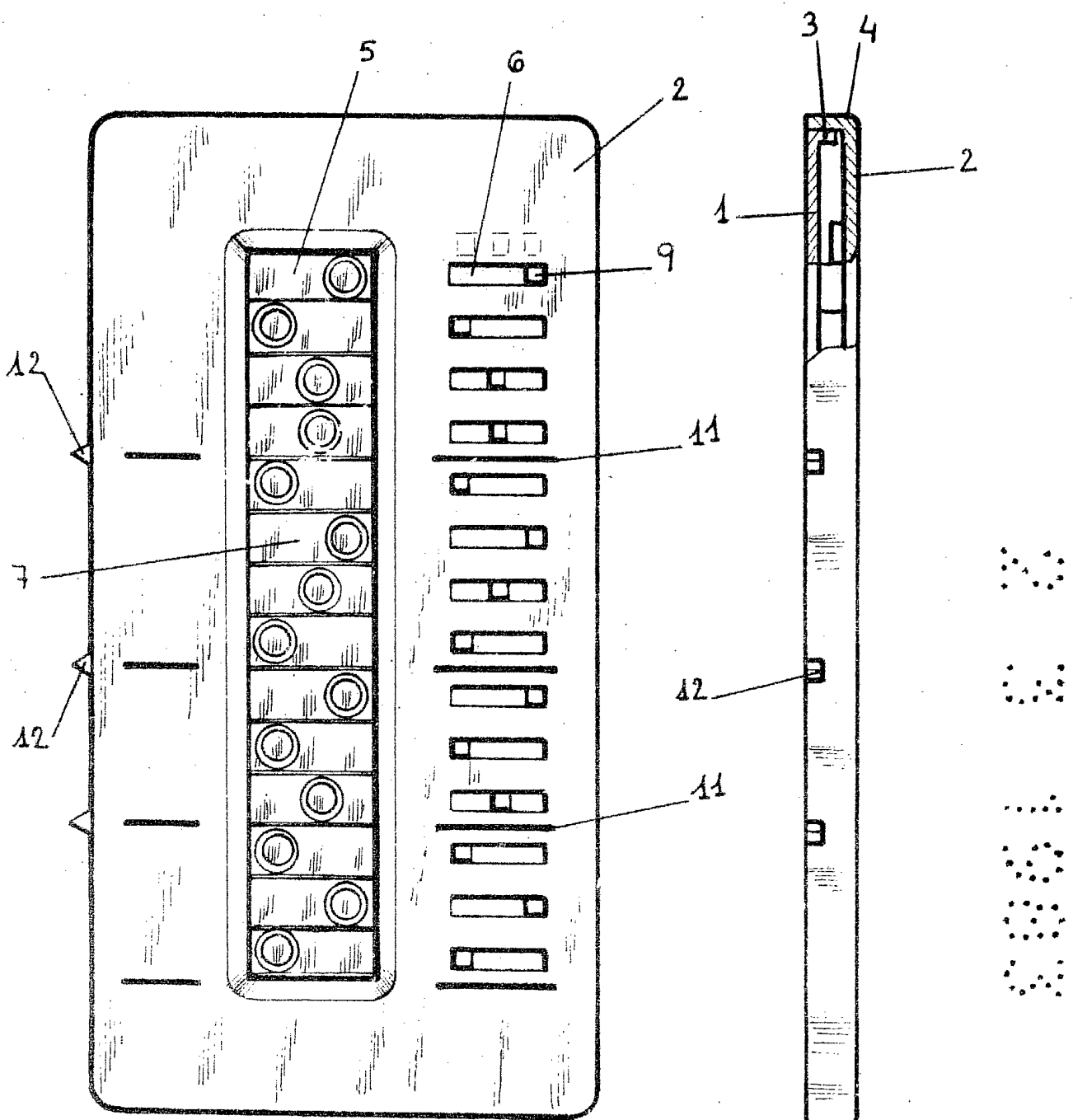


FIG. 1

FIG. 2

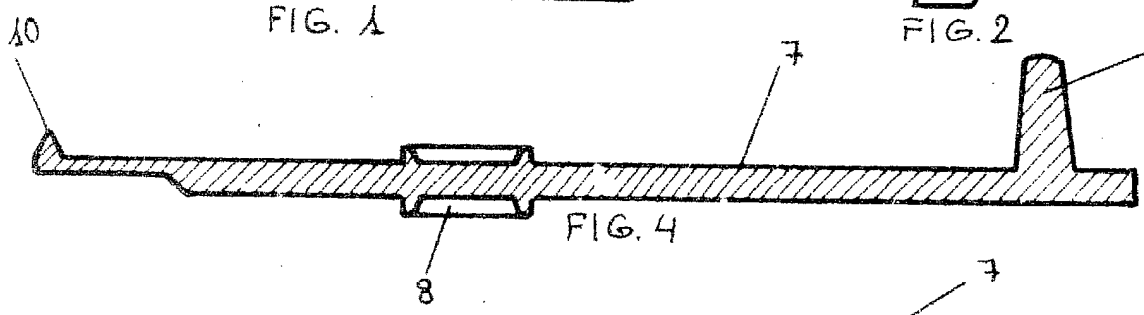


FIG. 4

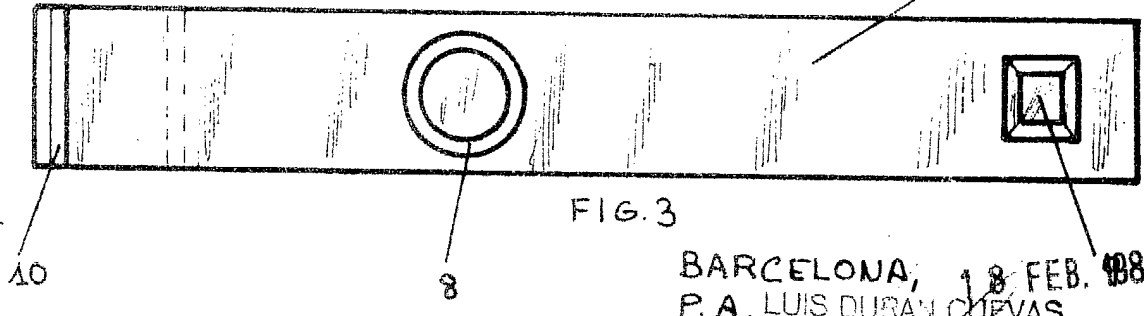


FIG. 3

BARCELONA, 18 FEB. 1983
 P. A. LUIS DURAN CUEVAS
 p. p.