



ESPAÑA

16 JUL. 1983

19 ES 21 22	11 NUMERO 270590	18 Y
	FECHA DE PRESENTACION 1-3-83	

MODELO DE UTILIDAD

30 PRIORIDADES: 31 NUMERO	32 FECHA	33 PAIS
------------------------------	----------	---------

47 FECHA DE PUBLICIDAD	51 CLASIFICACION INTERNACIONAL F24B 1/18
------------------------	--

54 TITULO DE LA INVENCIÓN " CHIMENEA PERFECCIONADA "

71 SOLICITANTE (S) MASANTI, S.A.
--

DOMICILIO DEL SOLICITANTE MIJAS (Málaga).- Cupresos, 18 Edf. Campomijas

72 INVENTOR (ES) DON LEIF KURT GUNDERSEN
--

73 TITULAR (ES) LOS MISMOS SOLICITANTES.
--

74 REPRESENTANTE DON JOSE PONS TORRES

La presente solicitud de Modelo de Utilidad se refiere, como su título indica, a una "CHIMENEA PERFECCIONADA" de diseño completamente nuevo que presenta importantes ventajas sobre cuantas se han venido empleando hasta la fecha, tanto por su racional diseño como por su sencillez y eficacia.

Si bien constituyen un procedimiento de calefacción muy antiguo las chimeneas no han perdido su vigencia y son apreciadas por la sensación de confort e intimidad que proporcionan, muy superior a cualquier otro tipo de calefacción.

.....
Sin embargo ofrecen un serio inconveniente, que es su escaso rendimiento, siempre inferior al 10% en las chimeneas convencionales. Es decir, las nueve décimas partes del calor de combustión se pierden con los humos. No existe ningún otro aparato de calefacción que tenga un rendimiento tan bajo.

.....
Frente a estos inconvenientes la chimenea objeto de la presente solicitud ofrece las siguientes ventajas:

1.- Conserva todas las características de las chimeneas clásicas y puede quemar los mismos tipos de combustibles.

2.- Mejora sensiblemente el rendimiento permitiendo un mejor aprovechamiento del combustible, con

el consiguiente ahorro.

3.- Puede colocarse en instalaciones ya existentes.

30 4.- Su sencillez de diseño permite su fabricación con unos costes unitarios muy reducidos, con la consiguiente ventaja económica.

35 En la hoja única de planos que se adjunta se muestra con suficiente detalle una de las posibles realizaciones prácticas del modelo objeto de la presente solicitud, a título de mero ejemplo y por consiguiente sin carácter limitativo alguno.

Las figuras 1 y 2 muestran sendas vistas frontales de la chimenea, sin y con puertas.

40 La Figura 3 la representa de perfil, y finalmente la Figura 4 muestra una vista general de su conjunto.

45 La chimenea consiste en un recinto formado por un suelo (1) de ladrillo refractario, laterales de chapa metálica. Existen una serie de tubos metálicos (2) de dos bocas que rodean la chimenea, de modo que el aire frío penetra por la boca inferior y sale caliente por la superior. La circulación de aire a través de los tubos (de la totalidad de una parte) es forzada mediante un ventilador (3), estando protegida la admisión de aire por una rejilla (4). Las puertas (5) están provistas de falleba de -

50

cierre (6) y de tomas de aire (7) regulables para el hogar.

El modelo es realizable en diversas formas y con los materiales adecuados, siendo susceptible de experimentar modificaciones de detalle siempre que no se alteren sus características esenciales.

- N O T A -

Los puntos de innovación que constituye el objeto de la presente solicitud de Modelo de Utilidad en España por veinte años son los siguientes.

R E I V I N D I C A C I O N E S

1.- CHIMENEA PERFECCIONADA, caracterizada por consistir en un hogar con suelo de ladrillo refractario y paredes laterales de chapa rodeado por una serie de tubos huecos con la boca inferior situada bajo el hogar y la superior encima de él, de forma que el aire entra frío por la boca inferior y sale caliente por la superior.

2.- CHIMENEA PERFECCIONADA, según reivindicación anterior, caracterizada por disponer de una rejilla que protege la entrada de los tubos y de un ventilador que fuerza la circulación de aire a través de los tubos de parte de ellos.

3.- CHIMENEA PERFECCIONADA, según reivindicaciones anteriores, caracterizada por disponer de puertas provistas de pomos y fallebas de cierre, así como de tomas de aire regulables para el hogar.

4.- CHIMENEA PERFECCIONADA.

Tal y como se ha descrito en la memoria que antecede y para los fines en ella especificados.

Consta la presente memoria descriptiva de cuatro hojas escritas a máquina por una sola cara.

80

Madrid 1 de Marzo de 1.983

EL AGENTE OFICIAL.-

~~JOSE FONS TORRES~~

~~P.P.~~

.....

.....

.....

.....
.....
.....
.....

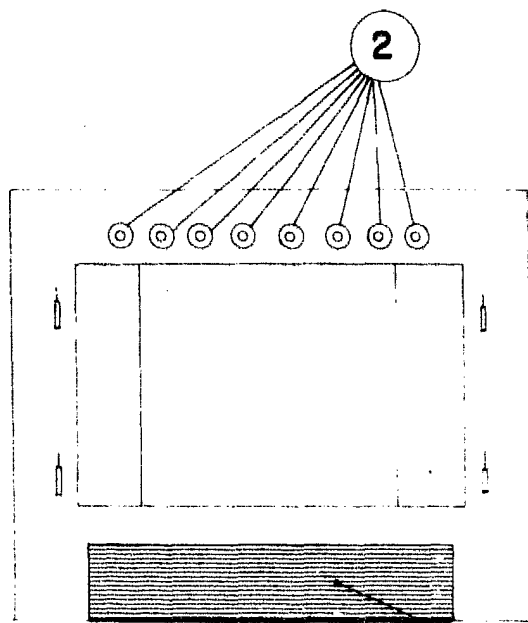
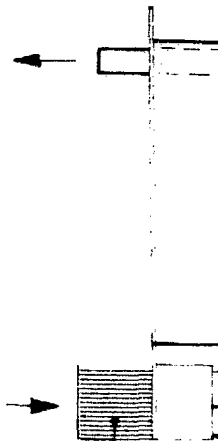


FIGURA - 1



4 FIG

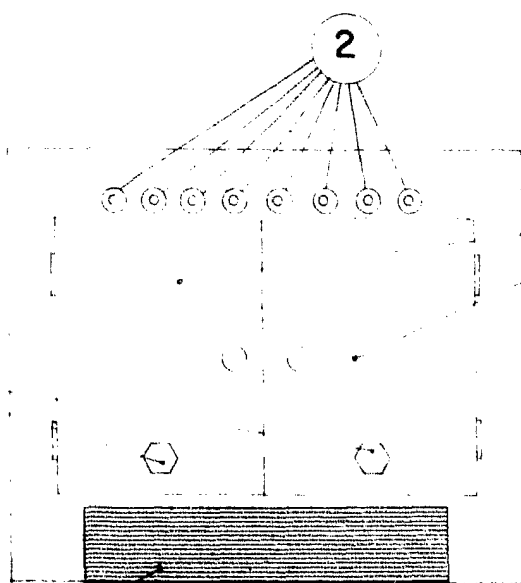
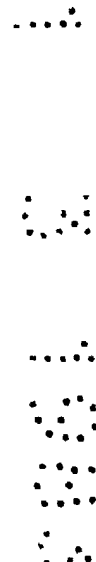
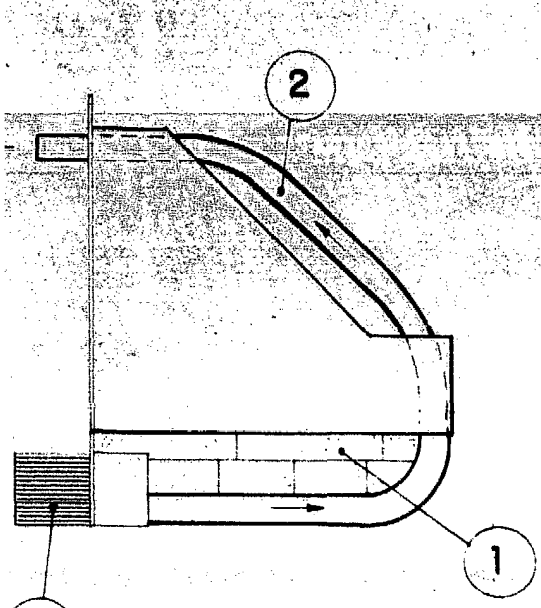
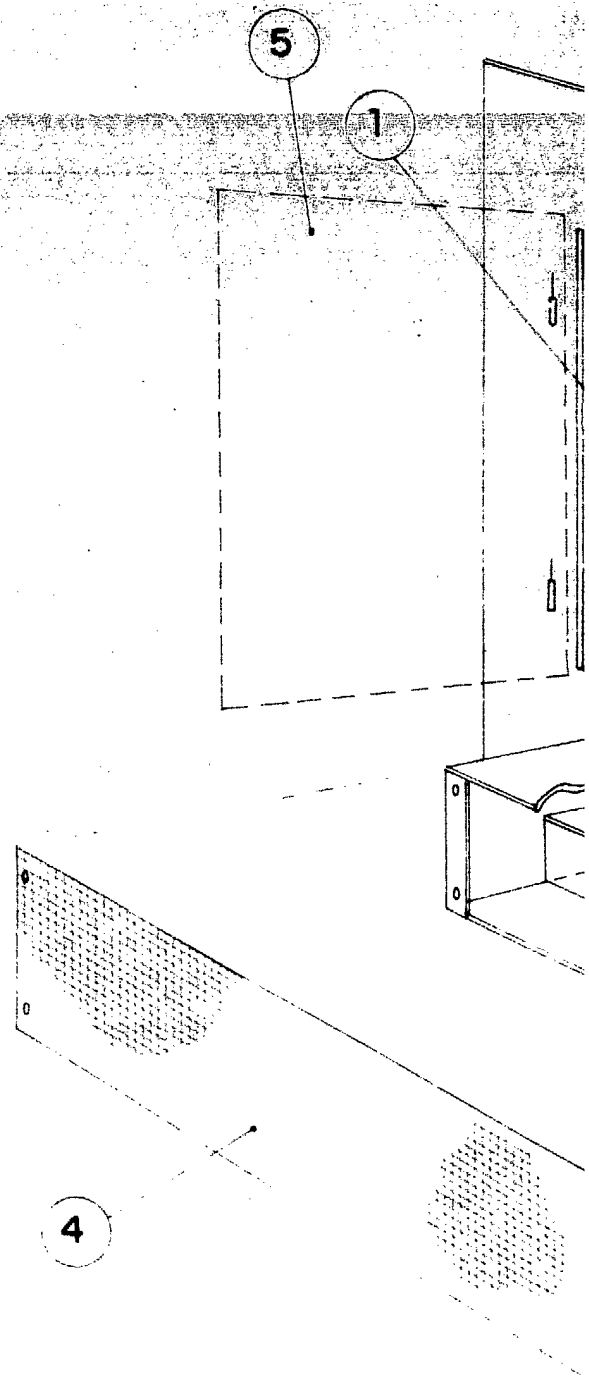
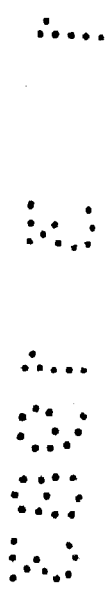


FIGURA - 2





4 FIGURA - 3



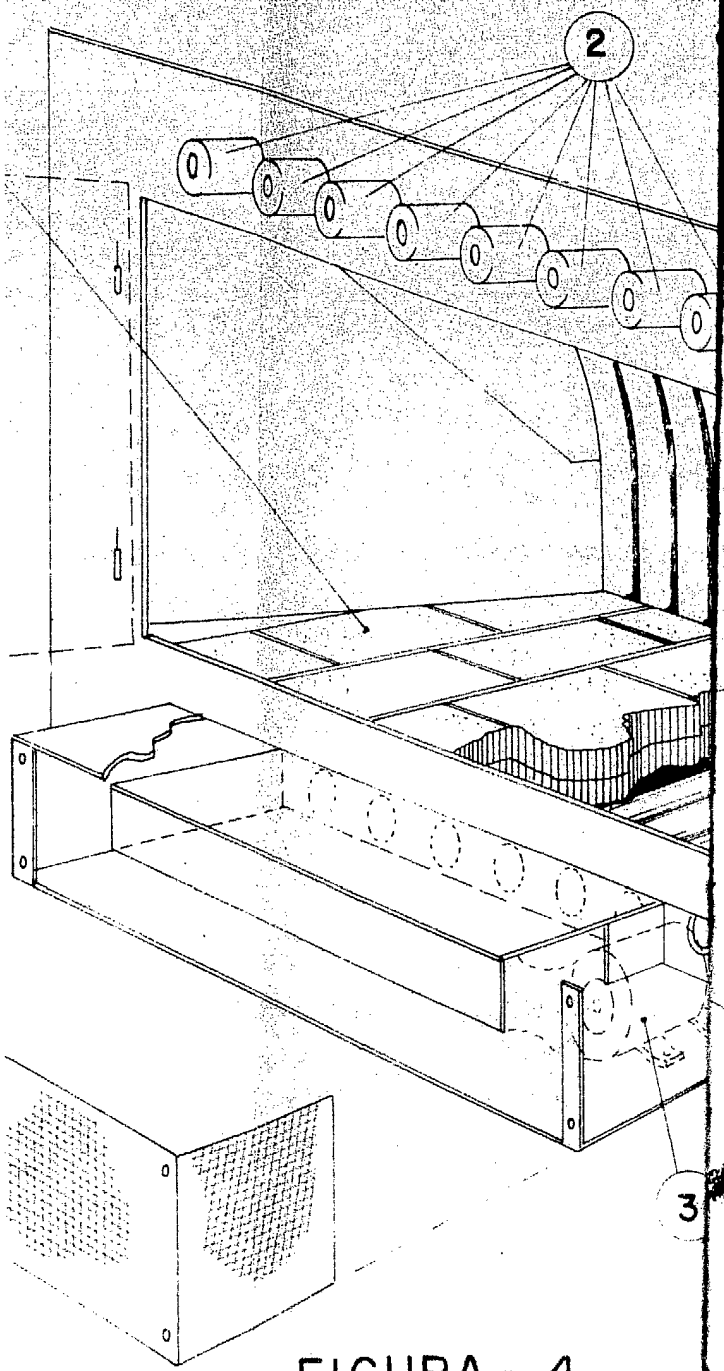


FIGURA - 4

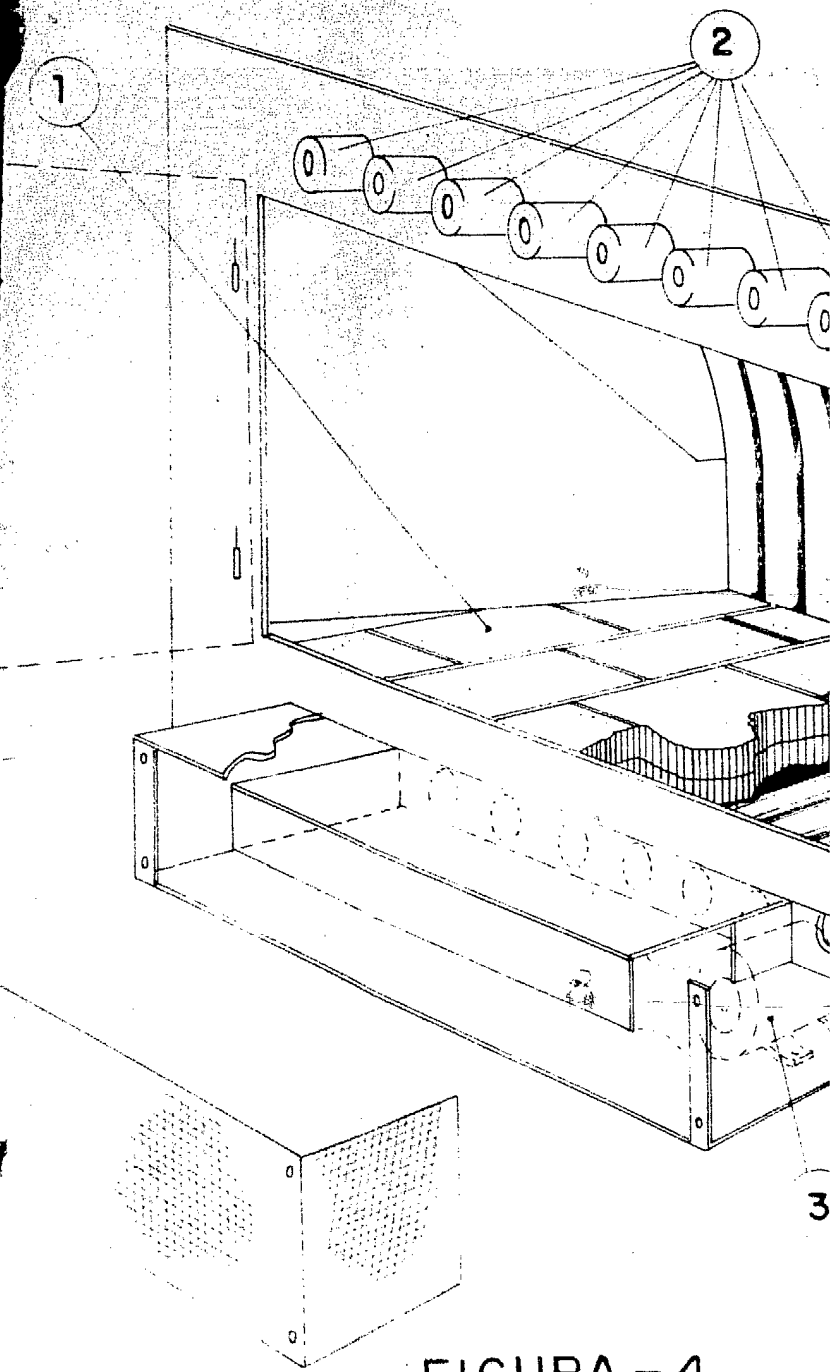


FIGURA - 4

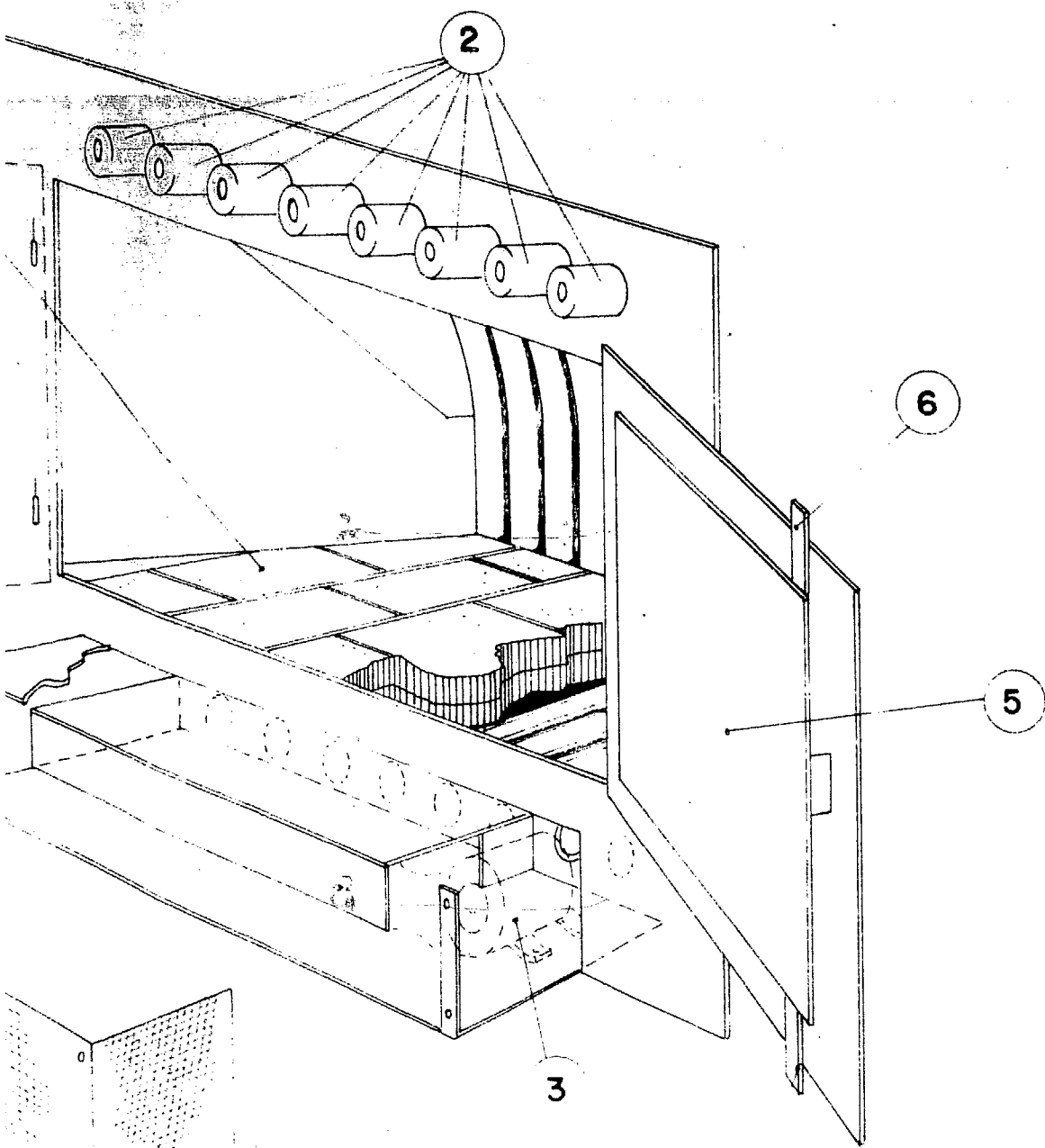


FIGURA - 4

6

1 MAR. 1983
 JOSÉ PONS TORRES
[Signature]