



ESPAÑA

(19) ES (11) (21) (22)	NUMERO 270575	(10) Y
	FECHA DE PRESENTACION 26 FEB. 1983	

16 JUL. 1983

MODELO DE UTILIDAD

(30) PRIORIDADES:	(31) NUMERO	(32) FECHA	(33) PAIS
-------------------	-------------	------------	-----------

(47) FECHA DE PUBLICIDAD	(51) CLASIFICACION INTERNACIONAL E04 G 9/00
--------------------------	------------------------------------------------

(54) TITULO DE LA INVENCIÓN

"TABLERO PARA ENCOFRADO, PERFECCIONADO"

(61) SOLICITANTE (ES)

SISTEMAS TECNICOS DE ENCOFRADOS, S.A.

DOMICILIO DEL SOLICITANTE

MONTCADA I REIXACH (Barcelona) - Fco. Viñals, 21

(72) INVENTOR (ES)

(73) TITULAR (ES)

(74) REPRESENTANTE

D. Alfonso Durán Olivella

MEMORIA DESCRIPTIVA

El presente Modelo de Utilidad se refiere a un tablero para encofrado, perfeccionado, que aporta sensibles ventajas sobre los actualmente conocidos.

5. Como es sabido, los tableros para encofrados se utilizan para delimitar la zona del elemento de construcción que debe quedar formada por hormigón, que después de construido el encofrado es vertido, permitiendo efectuar su fraguado y procediendo luego a desmontar el encofrado.

10. Para lograr un mejor rendimiento económico en los tableros de encofrado se han ideado múltiples soluciones para alargar la vida útil de éstos y hacer de este modo, que sean utilizables para múltiples obras, con lo que su amortización es menos gravosa. Para conseguir este aumento de la resistencia del tablero se ha recurrido a múltiples soluciones, consistiendo algunas de ellas en la disposición de refuerzos en los cantos del tablero, que son los que más sufren por el transporte y manejo de los mismos en las obras.

20. El presente Modelo de Utilidad se refiere precisamente a un tablero dotado de refuerzos metálicos en los bordes, los cuales permiten conseguir una resistencia mucho mayor del tablero, pero además con la característica de permitir un acoplamiento firme y simplificado del refuerzo metálico, y conseguir simultáneamente la retención de las tablas o elementos individuales del tablero, eliminando otros métodos de unión, lo que redundaría en un precio de coste más reducido del mismo y una duración más prolongada.

De manera esencial, el tablero objeto del presente Modelo de Utilidad se caracteriza por presentar un conjunto de tablas o paneles que unidos lateralmente unos con otros forman un panel de mayores dimensiones, que en conjunto pue-

5. de ser utilizado para el encofrado y que presenta la característica de poseer en sus bordes, preferentemente los bordes que coinciden con los extremos libres de los tablones o elementos que forman el tablero, unos perfiles de refuerzo en forma sensiblemente de U que se adaptan a los bordes o
10. cantos mencionados, poseyendo aletas dirigidas hacia adentro destinadas al anclaje del perfil de refuerzo en el canto o borde del tablero y poseyendo además una serie de embuticiones en la zona del puente de unión entre los dos brazos de la U, que coinciden sobre el canto o borde del tablero, las
15. cuales tienen forma apuntada dirigida hacia dentro con estructura sensiblemente piramidal, siendo realizadas después de la colocación de los perfiles mediante un útil adecuado que deforma profundamente el material de dicho perfil hacia el interior del tablero de madera.

20. Mediante esta disposición se logra un anclaje de elevadas características resistentes del perfil metálico con respecto al panel, sujetando firmemente las tablas individuales entre sí.

- Para su mejor comprensión se adjuntan, a título de ejemplo, unos dibujos explicativos de un panel perfeccionado, para encofrado, según el presente Modelo de Utilidad.
- 25.

La figura 1 es una vista en planta de un tablero según el presente Modelo de Utilidad, representando las figuras 2 y 3 respectivamente, una sección por un plano longi-

tudinal del tablero y una vista desde un borde del mismo.

Las figuras 4, 5 y 6 son sendos detalles del perfil de refuerzo mostrando la constitución de las aletas laterales de sujeción y de las embuticiones de la zona del puente de unión de los brazos que forman la U.

5. Tal como se representa en los dibujos, el presente Modelo de Utilidad se caracteriza por comprender un panel de encofrado formado usualmente a base de varias tablas o elementos -1- dispuestos adyacentes entre sí formando un plano único, de las dimensiones adecuadas para la placa de encofrado que se desee conseguir, incorporándose a modo de refuerzo sendos perfiles en sus extremos superior e inferior -2- y -3-, los cuales adoptan una estructura general de U, figura 5, en la que se distinguen sendos brazos laterales -4- y -5- y un puente superior -6- en el que existen una serie de embuticiones -7- dirigidas hacia adentro del material del tablero -1-, habiendo sido realizadas mediante un útil de punta piramidal que realiza la embutición de una forma conjugada de dicha punta hacia el interior de la madera integrante del panel -1-. El punzón o útil de deformación destinado a conseguir las embuticiones -7- adopta una estructura piramidal que en las figuras es de sección cuadrada o rectangular.

10. 15. 20. 25. Preferentemente, las caras laterales del perfil -4- y -5-, de igual o distinta altura, poseen sendas aletas inferiores -8- y -9- dirigidas hacia adentro y que quedan clavadas en la masa del tablero de madera, reforzando así el anclaje del perfil de protección con respecto a dicho tablero.

Todo cuanto no afecte, altere, cambie o modifique la esencia del tablero descrito, será variable a los efectos del actual Modelo.

-

-

-

-

-

-

-

-

-

-

-

-

-

-

-

-

-

-

-

NO

NO

NO

N O T A.

Se reivindica como objeto de este registro por Modelo de Utilidad:

5. 1.- Tablero para encofrado, perfeccionado, del tipo que comprende un perfil en U acoplado de forma conjugada en los bordes del tablero correspondientes a los extremos de los elementos alargados que lo componen y dotado en los extremos de los brazos de la U de sendas aletas de anclaje que quedan hincadas en el material del tablero, 10. caracterizado porque el lado intermedio o puente de unión de los perfiles de refuerzo en U, posee una serie de embuticiones piramidales dirigidas hacia el interior del material de las piezas integrantes del panel, manteniendo a estas firmemente unidas entre sí y con respecto a los perfiles.

15. Sean cuales fueren las circunstancias que concurran en la esencialidad del Modelo de Utilidad definido en la anterior reivindicación, cuyo objeto es:

2.- "TABLERO PARA ENCOFRADO, PERFECCIONADO".

20. Consta la presente memoria de cinco hojas foliadas, mecanografiadas por una sola cara y de los dibujos unidos a la misma.

Barcelona, 26 FEB. 1983

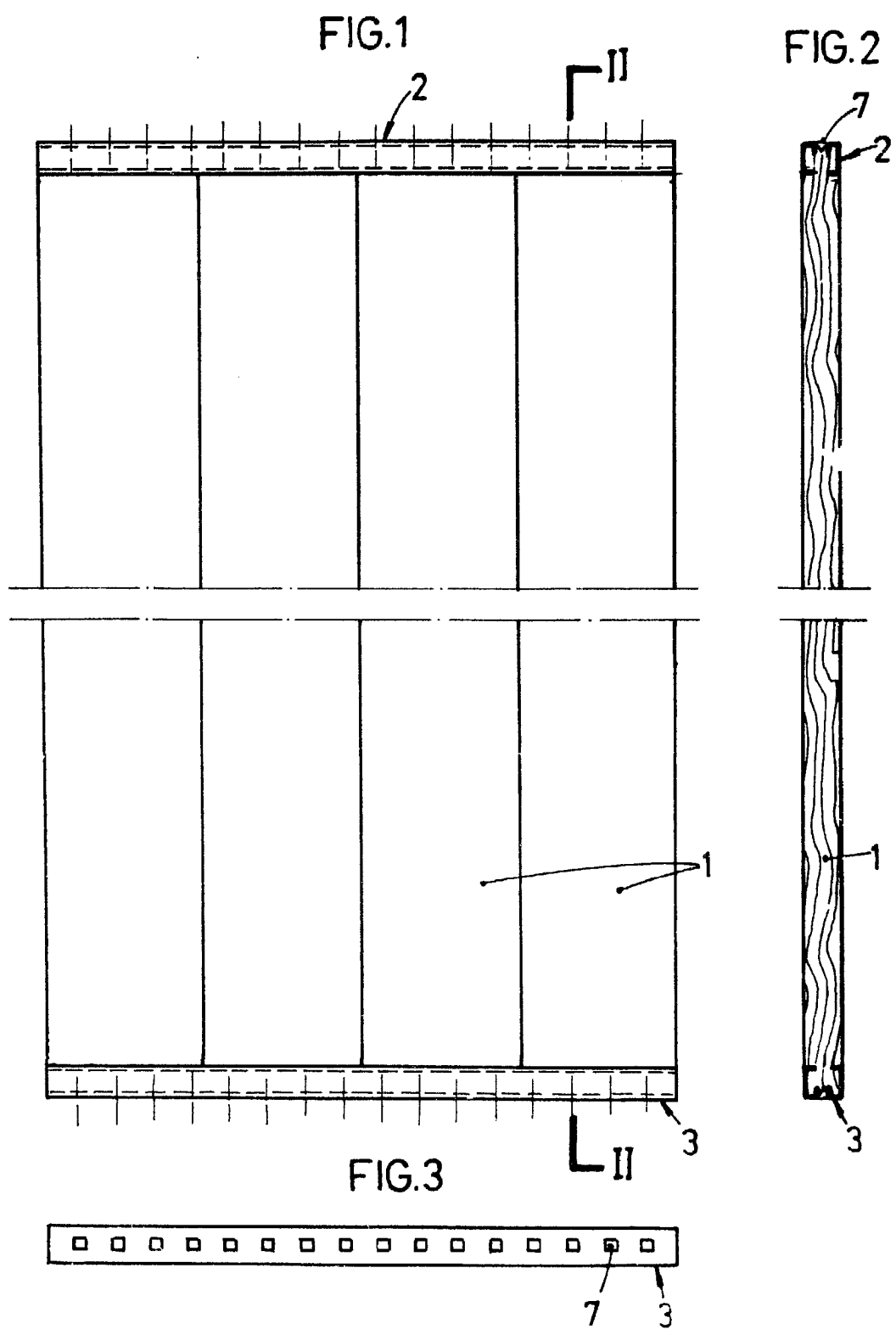
P.A. de SISTEMAS TECNICOS DE ENCOFRADOS, S.A.

ALFONSO DURÁN

P. P.

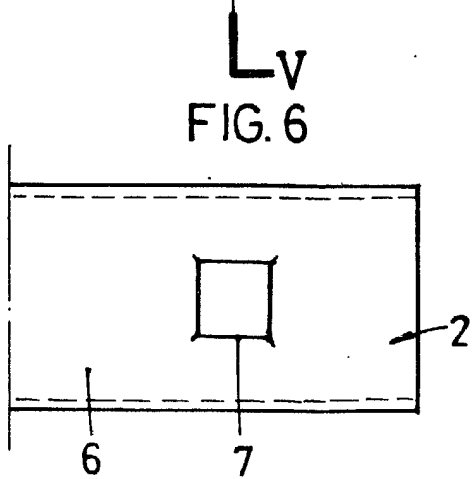
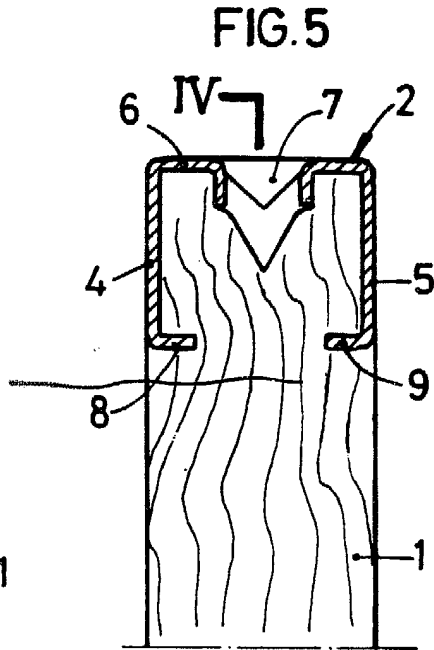
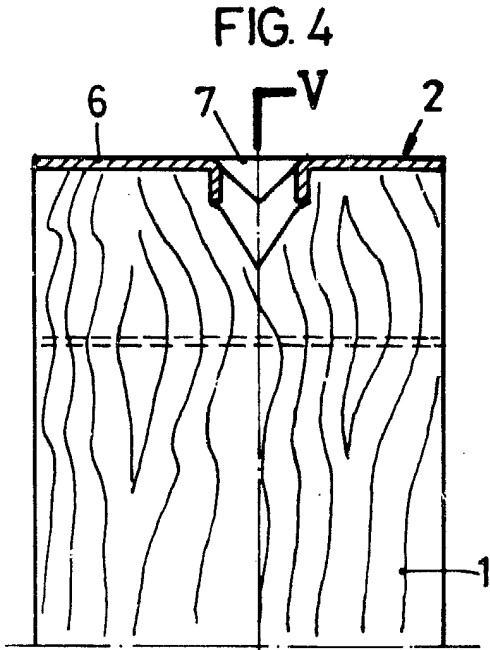
Fdo: Luis A. Durán Moya

JR/em/tb.



ESCALA VARIABLE

3.2



BARCELONA, 26 FEB. 1983
P.A.

ALFONSO DURÁN
P. P.

Fdo.: Luis A. Durán Moya