



ESPAÑA

(19) ES (21) (22)	(11) NUMERO 270533 (10) Y
	FECHA DE PRESENTACION 25 FEB. 1983

MODELO DE UTILIDAD 16 JUL. 1983

(30) PRIORIDADES:

(31) NUMERO	(32) FECHA	(33) PAIS
-------------	------------	-----------

(47) FECHA DE PUBLICIDAD	(51) CLASIFICACION INTERNACIONAL E04D 1/34
--------------------------	---

(54) TITULO DE LA INVENCION

PIEZA PERFECCIONADA PARA SUJECION DE TEJAS CURVAS ENTRE SI.

(71) SOLICITANTE (S)

D. MANUEL DE SIEPRON FERNANDEZ-LAZA.

DOMICILIO DEL SOLICITANTE

Serrano, 18. MADRID.

(72) INVENTOR (ES)

(73) TITULAR (ES)

El solicitante.

(74) REPRESENTANTE

D. Santiago HESSE BURCA.- Agente Oficial.

El Modelo de Utilidad al que se refiere esta memoria -
descriptiva, concierne a una pieza perfeccionada que tiene
como misión fundamental la de procurar la sujeción entre -
sí de tejas curvas y a la vez su fijación a la ripia, evi-
tándose de esta forma cualquier posible corrimiento de las
tejas aún cuando se produzcan alteraciones atmosféricas ta-
les como vientos fuertes, nevadas, lluvias, etc. Esta in-
posibilidad de movimiento elimina el riesgo de que puedan
producirse goteras, tan comunes por las causas indicadas.

Merece destacarse el escaso coste de la pieza en cues-
tión, insignificante si se tienen en cuenta las ventajas -
que proporciona y que pueden concretarse a todas aquellas
que se desprenden de su característica funcional principal
que es la de evitar cualquier posible desplazamiento o co-
rrimiento de las tejas.

Una característica principal de esta pieza es la de ha-
ber sido provista de dos brazos radiales, que en sus termi-
nales adoptan una forma circular con una abertura central,
para que en cada abertura se pueda introducir una punta pa-
ra que quede clavado en la ripia.

De esta manera no se necesita enboquillar con mortero y
cemento las primeras canales de los tejados y al quedar la
teja ensamblada con el gancho y éste clavado a las ripias,
no existe la mínima posibilidad de que se produzcan desli-
zamientos.

La descripción de esta pieza será hecha con relación al adjunto juego de dibujos, en el que se ha representado un ejemplo de ejecución preferido, que no tiene carácter lingüístico alguno, sino simplemente ilustrativo, pudiendo ser objeto de modificaciones de detalle en todo aquello que se altere, de modo fundamental, su propia finalidad característica.

En los dibujos:

La Figura 1ª, es una vista en perspectiva de la pieza que es objeto de éste Modelo de Utilidad.

La Figura 2ª, es una vista parcial de un ejemplo de utilización de la propia pieza de la Figura anterior en la sujeción y ensamble de las tejas.

Incluyendo referencia al ejemplo de ejecución que se ha representado en los dibujos, la pieza -1- que es objeto de este Modelo de Utilidad presenta en su estructura la forma de un doble gancho, al mantener en cada uno de los extremos -2- un doble en "U" que se proyecta en sentido opuesto para cada extremo, adoptando en su conjunto una forma aproximada a la de una "S".

Los ángulos de arcos dobles pueden indistintamente disponerse redondeados o formar esquinas rectas, ambas formas de acuerdo con las necesidades de utilización en cada caso.

50

En la parte central de la pieza y a uno y otro lado de la misma, se generan sendos brazos radiales -4- de forma cilíndrica o cualquier otra adecuada, cada uno de los cuales remata exteriormente en un ensanchamiento circular -5- provisto de una abertura u orificio en su centro para permitir el paso de una punta que fije el conjunto a la ripia en una posición permanente y estable.

55

La Figura 3ª de los dibujos muestra la forma en que quedan ensambladas las tejas entre sí, introduciéndose en uno de sus dobleces la extremidad posterior de una teja y en el doblez opuesta el extremo delantero de la que ensambla con ella, quedando los brazos en disposición de posibilitar la fijación de esta posición mediante el oportuno enclavamiento, lo que consigue la inmovilización absoluta del ensamblaje.

60

.....

65

Descrito suficientemente el objeto que constituye este Modelo de Utilidad sólo resta añadir que en su realización podrán introducirse todas aquellas modificaciones de detalle que no alteren la esencialidad pudiendo afectar a cambios de forma, materia, dimensiones, proporciones, etc. y en general a todas las que tengan un carácter accesorio o complementario debiendo todas ellas quedar incluidas en la protección que se recaba.

70

4.

REIVINDICACIONES.

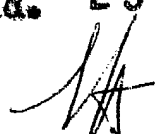
75 1ª.- PIEZA PERFECCIONADA PARA SUJECION DE TEJAS CURVAS
ENTRE SI, caracterizada por estar constituida por un per-
fil recto, provisto en cada uno de sus extremos de un do-
bles en forma de "U", proyectado en sentido opuesto en ca-
da extremo, en tal forma que en su conjunto la pieza adop-
ta una forma aproximada a la de una "S", constituyendo di-
80 chos dobleces sendos alojamientos para las aristas poste-
rior de una de las tejas y delantero de la teja que encaja
con la anterior.

85 2ª.- PIEZA PERFECCIONADA PARA SUJECION DE TEJAS CURVAS
ENTRE SI, de conformidad con la 1ª reivindicación, carac-
terizada porque en la parte central de la pieza y a ambos
lados de la misma se generan sendos brazos radiales, de -
longitud adecuada, que en sus extremos han sido dotados de
un ensanchamiento circular con un orificio central para pa-
so de un elemento que permita mediante clavado la fijación
90 permanente del conjunto evitando su corrimiento.

3ª.- PIEZA PERFECCIONADA PARA SUJECION DE TEJAS CURVAS
ENTRE SI.

Consta esta memoria descriptiva de cuatro folios numera-
dos y mecanografiados a una sola cara, a los cuales se ad-
junta juego de planos de dibujos para su mejor comprensión.

Madrid. 25 FEB. 1983



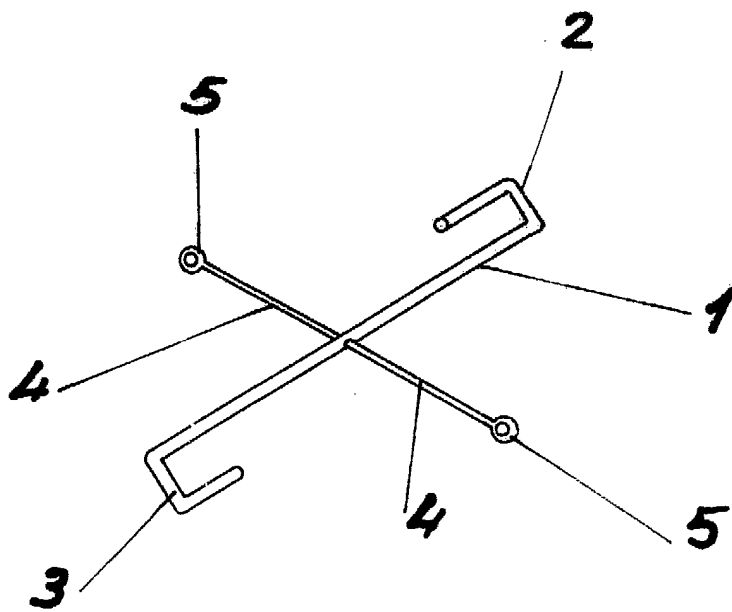


FIG. 1

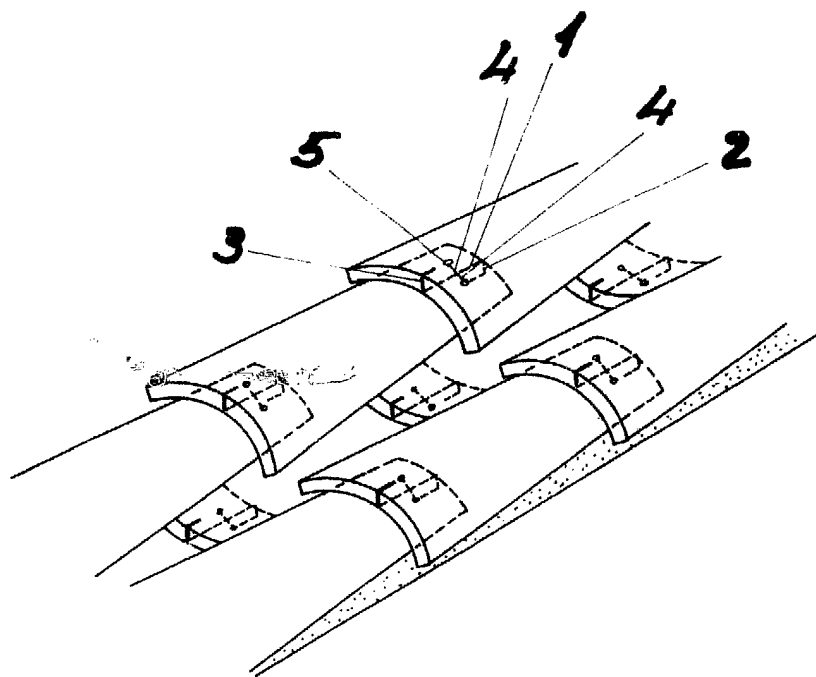


FIG. 2

ESC. VARIABLE
MADRID: 25 FEB. 1983

