



ESPAÑA

(19) ES (21) (22)	(11) NUMERO 270.526	(10) Y
	FECHA DE PRESENTACION 24 febrero 1983	

MODELO DE UTILIDAD 16 NOV. 1983

(30) PRIORIDADES:	(32) FECHA	(33) PAIS	
(31) NUMERO			

(47) FECHA DE PUBLICIDAD	(51) CLASIFICACION INTERNACIONAL
	A01K 31/07

(54) TITULO DE LA INVENCIÓN
"TABIQUE SEPARADOR PARA JAULAS DE AVES"

(71) SOLICITANTE (S)
GENERAL GANADERA, S.A.

DOMICILIO DEL SOLICITANTE
Ctra. Real de Madrid, s/n - SILLA (Valencia)

(72) INVENTOR (ES)

(73) TITULAR (ES)

(74) REPRESENTANTE
D. BERNARDO UNGRIA GOIBURU

1
5
10
15
20
25
30

El Estatuto vigente sobre Propiedad Industrial, de 26 de julio de 1.929, en su texto refundido publicado el 30 de abril de 1.930, establece los caracteres de patentabilidad de las invenciones de tipo industrial que tienen por objeto obtener ventajas sobre lo ya conocido, admitiéndose por consiguiente como patentables, las nuevas máquinas, aparatos, instrumentos, procesos de fabricación, etc. La amplitud de conceptos previstos como patentables, ha llevado al legislador a aclarar (Artº.46) que la enumeración contenida en dicho cuerpo legal es puramente enunciativa y no limitativa, haciéndola extensiva incluso a los descubrimientos de tipo científico (Artº 47).

El Decreto de 26 de Diciembre de 1.947, recogiendo la Orden de 18 de noviembre de 1.935, confirma el criterio legal de que también serán patentables los instrumentos, objetos, o partes de los mismos, que aporten a la función a que son destinados, un beneficio o efecto nuevo, y en definitiva que constituye una mejora sustancial sobre lo anteriormente conocido.

Pues bien, a tenor de lo expuesto, y en base al articulado que recoge los conceptos expresados, debe considerarse, que la invención a que se refiere la presente memoria, constituye una novedad industrial, con características y ventajas que la hacen merecedora del privilegio de explotación exclusiva que por ella se solicita, premiado así los méritos de quién aporta a la industria del país una mejora efectiva y precisamente comprendida entre las enunciadas por la ley como patentables. (Arts. 46 y 47 en relación con el 1º, en su nueva redacción afectada por la Orden de 18 de noviembre de 1.935).

1

Pasando a describir el objeto de la invención, - se hace constar que la finalidad de la idea que se expone es la de ofrecer a los industriales avicultores unas mejoras establecidas en los tabiques separadores entre jaulas- de aves que tienden a mejorar su funcionabilidad.

5

En efecto, se trata de un tabique separador para jaulas al que se le ha dotado de unas características especiales por las cuales se constituyen en soporte de la bandeja por la cual discurre la cinta recogedora y transportadora de huevos.

10

Estas mejoras consisten en prolongar la cartela inferior que comprende su estructura reticular, en una extensión triangular que avanza hacia el frente, de tal manera que una simple grapa retiene en su lugar de trabajo a aquella bandeja a que antes nos hemos referido por la que discurre la cinta recogedora-transportadora de los huevos.

15

Para ayudar a la interpretación de la idea expuesta, se ha confeccionado a título simplemente explicativo, una lámina de dibujos que ilustra la presente memoria, como un ejemplo de realización del tabique separador para jaulas de aves, que constituye el objeto de la presente solicitud.

20

La única figura representada, nos muestra una vista en alzado lateral del tabique en cuestión, que está constituido por una estructura reticular -1-, de forma convencional que inferiormente comprende una cartela triangular -2-, prolongada al frente en otra también triangular -3-, en cuyo lado inferior -4- y en su punto más avanzado queda anclada, mediante un elemento convencional de grapa -5-, una bandeja -5-, por cuyo interior discurre la cinta-

25

30

1

recogedora-transportadora -7- de los huevos -8-.

También se vé en esta misma figura que por encima de la zona avanzada -3-, de la referida cartela -4-, está situado el comedero -9- en posición junto al tope -10-, previsto en el tabique.

5

De lo expuesto se desprende claramente las ventajas que se obtienen a través de las mejoras que aporta el tabique separador descrito, puesto que sin otros elementos auxiliares permite la incorporación del comedero y especialmente la bandeja de guía para la cinta transportadora de los huevos.

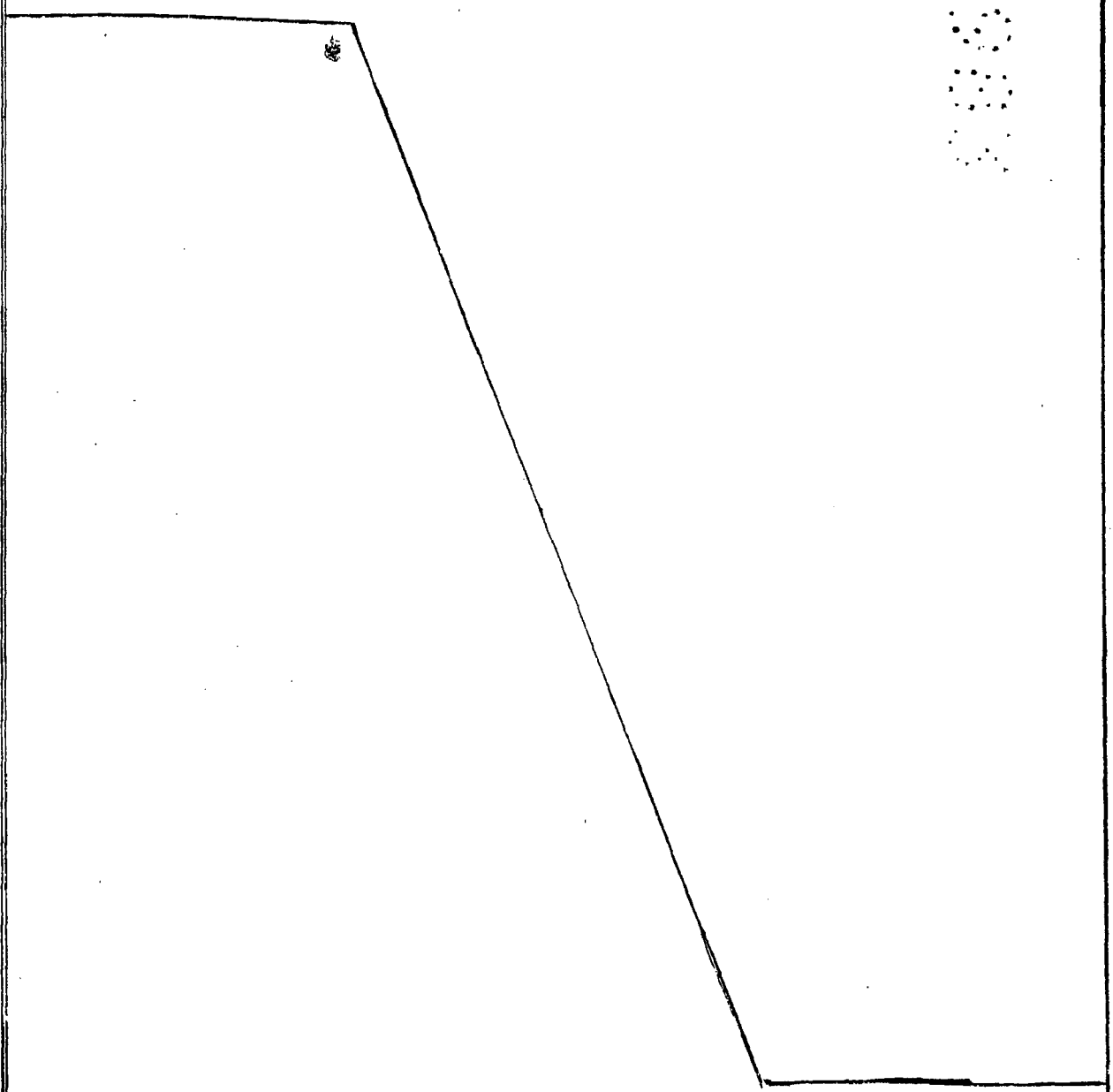
10

15

20

25

30



-5-

1 Hecha la descripción a que se refiere la memoria
que antecede, es preciso insistir en que los detalles de -
realización de la idea expuesta, pueden variar, es decir, -
que pueden sufrir pequeñas alteraciones, basadas siempre -
8 en los principios fundamentales de la idea, que son en esen
cia los que quedan reflejados en los párrafos de la descrip
ción hecha. En efecto, el Artículo 48 del Estatuto vigente
sobre Propiedad Industrial, establece como no patentables,
en su apartado tercero, "los cambios de forma, dimensiones
10 proporciones y materias de un objeto ya patentado" fijando
así el criterio del legislador en el sentido de que paten
tada una idea que pueda dar lugar a una realidad práctica
e industrializable, nadie podrá apoyarse en ella para, a -
pretexto de haber introducido ligeras modificaciones, pre
18 sentarla como nueva y propia.

Este principio, en cuanto al alcance de la protec
ción del objeto patentado se refiere, se halla confirmado
por numerosas Sentencias del Tribunal Supremo, y entre ---
ellas, como más determinantes, en las de fecha 16 de octu
20 bre de 1954, 23 de enero 1959, 20 de marzo 1964 y otras.

Establecido el concepto expresado, en cuanto a -
la amplitud que debe darse a la protección solicitada, se
redacta a continuación la Nota de Reivindicaciones, de ---
acuerdo con lo que se establece en el último párrafo del -
25 apartado tercero del artículo 100 de la Ley, sintetizando
así las novedades que se desean reivindicar:

NOTA DE REIVINDICACIONES

En resumen, el privilegio de explotación exclusi
va que se solicita, recaerá sobre las reivindicaciones si
30 guientes:

1 1ª.- TABIQUE SEPARADOR PARA JAULAS DE AVES, ca-
racterizado esencialmente por el hecho de que la parte in-
ferior que comprende su estructura reticular, ha sido pro-
5 longada al frente, en una extensión triangular, cuyo lado
inferior, prolongación de dicha cartela, se constituye en
soporte, mediante una grapa de unión de la bandeja por la
que discurre la cinta recogedora-transportadora de los --
huevos.

10 2ª.- Se reivindica por último como objeto sobre
el que ha de recaer el modelo de utilidad que se solicita:
TABIQUE SEPARADOR PARA JAULAS DE AVES.

Todo conforme, queda descrito y reivindicado en
la presente memoria descriptiva, que consta de seis páginas
mecanografiadas y dibujos adjuntos.

15 Madrid, 24 febrero 1.983

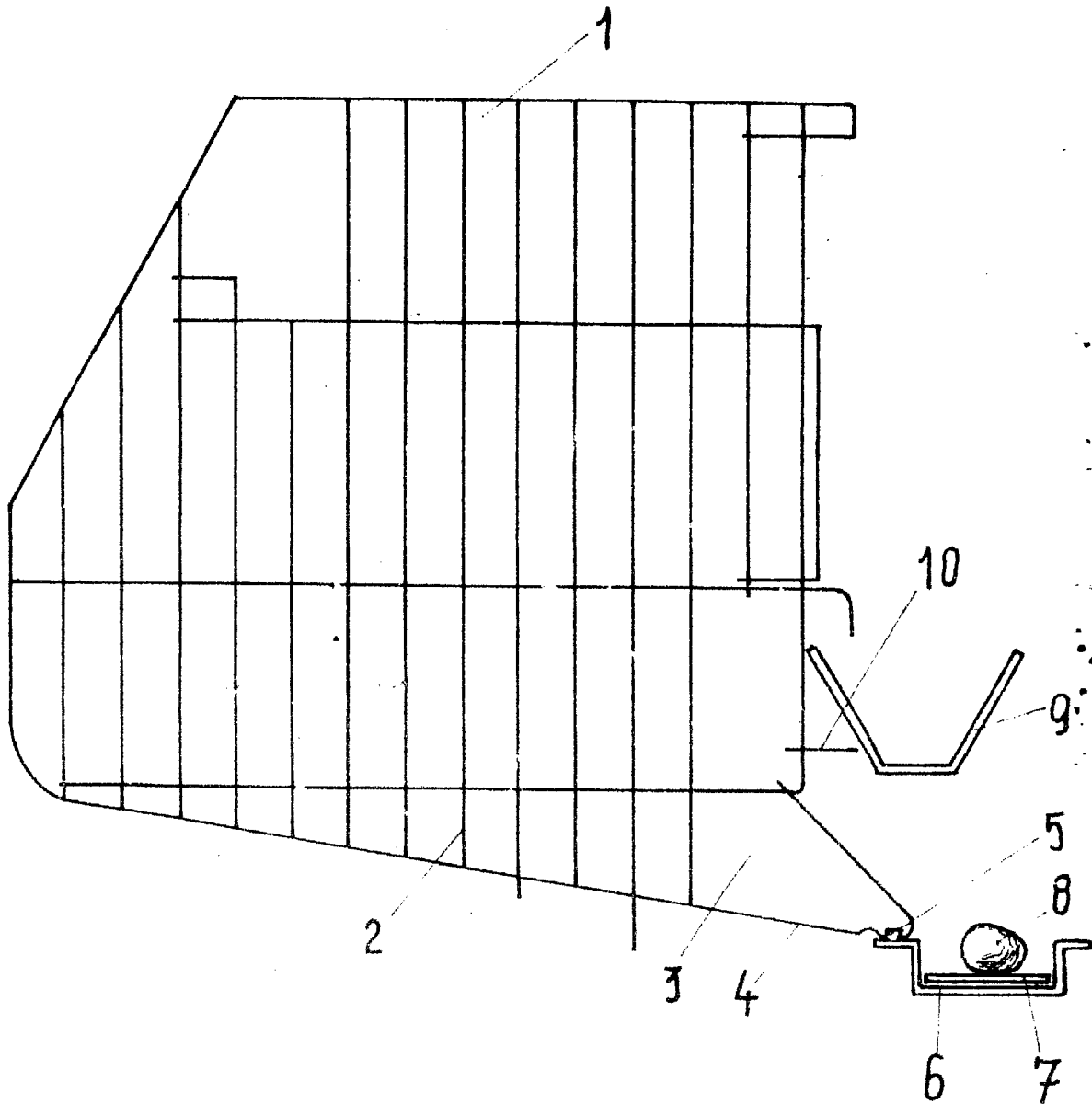
BERNARDO UNGRIA

P.D.


20

25

30



ESCALA VARIABLE

Madrid, 24 de Febrero de 1983

BERNARDO UNGRIA

P. P.