

REGISTRO DE LA PROPIEDAD INDUSTRIAL



ESPAÑA

10 ES	11	NUMERO	10 Y
	21	270.433	
	22	FECHA DE PRESENTACION	
		18 febrero 1983	

MODELO DE UTILIDAD

16 NOV. 1983

30 PRIORIDADES	32 FECHA	33 PAIS
31 NUMERO		

47 FECHA DE PUBLICIDAD	51 CLASIFICACION INTERNACIONAL
	B65F1/14

64 TITULO DE LA INVENCIÓN
"CONTENEDOR RODANTE PARA BASURAS, PERFECCIONADO"

71 SOLICITANTE (SI)
D. MIGUEL FABRA PEREZ

DOMICILIO DEL SOLICITANTE
Arquitecto Gasco, 10 - VALENCIA - 22

72 INVENTOR (SI)

73 TITULAR (SI)

74 REPRESENTANTE
D. BERNARDO UNGRIA GOIBURU

1 El Estatuto vigente sobre Propiedad Industrial,  
de 26 de julio de 1.929, en su texto refundido publicado  
el 30 de abril de 1.930, establece los caracteres de paten  
5 tabilidad de las invenciones de tipo industrial que tienen  
por objeto obtener ventajas sobre lo ya conocido, admitien  
do por consiguiente como patentables, las nuevas máquinas,  
aparatos, instrumentos, procesos de fabricación, etc. La  
amplitud de conceptos previstos como patentables, ha lleva  
do al legislador a aclarar (Artº.46) que la enumeración -  
10 contenida en dicho cuerpo legal es puramente enunciativa  
y no limitativa, haciéndola extensiva incluso a los descu  
brimientos de tipo científico (Artº 47).

El Decreto de 26 de Diciembre de 1.947, recogien  
do la Orden de 18 de noviembre de 1.935, confirma el crite  
15 rio legal de que también serán patentables los instrumen  
tos, objetos, o partes de los mismos, que aporten a la --  
función a que son destinados, un beneficio o efecto nuevo,  
y en definitiva que constituye una mejora sustancial sobre  
lo anteriormente conocido.

20 Pues bién, a tenor de lo expuesto, y en base al  
articulado que recoge los conceptos expresados, debe consi  
derarse, que la invención a que se refiere la presente me  
moria, constituye una novedad industrial, con característi  
cas y ventajas que la hacen merecedora del privilegio de  
25 explotación exclusiva que por ella se solicita, premiado  
así los méritos de quién aporta a la industria del país u  
na mejora efectiva y precisamente comprendida entre las -  
enunciadas por la ley como patentables. (Arts. 46 y 47 en  
relación con el 171, en su nueva redacción afectada por la  
30 Orden de 18 de noviembre de 1.935).

1 El objeto de la presente solicitud se refiere,  
según se deduce del enunciado, a un contenedor rodante -  
para basuras, perfeccionado. Se ha ideado con la finali-  
dad de proporcionar al mercado un recipiente rodante con  
5 tapa y medios de actuación del enganche de un elevador,-  
mediante el cual, la fabricación de este tipo de contene  
dores alcanza un desarrollo práctico e industrializable,  
a partir de una estructura monopieza, que presenta una -  
construcción simplificada y un funcionamiento eficiente.

10 El almacenamiento y posterior transporte eva-  
cuación de residuos urbanos ha hecho necesaria la utiliza  
ción masiva de contenedores suficientemente amplios y ro-  
bustos, provistos de medios de rodadura que permitan su-  
situación selectiva en, vacíos o cargados, sobre puntos-  
15 adecuados de una calle.

Hasta la fecha, la construcción de aquellos --  
contenedores se ha venido realizando a través de la unión  
de una serie de cuerpos de materiales metálicos los cua-  
les conforman el fondo y paredes del recipiente, debida-  
20 mente unidos a través de operaciones de soldadura, sien-  
do necesaria además la práctica de posteriores fases des-  
tinadas a vincular sobre zonas adecuadas de la estructu-  
ra, partes tales como órganos de rodadura, bisagras y me-  
dios de actuación del elevador del contenedor.

25 Se ha observado además, en el curso de la utili-  
zación de aquellos medios de almacenamiento de residuos-  
que, como consecuencia de su gran peso, derivado de su -  
naturaleza metálica, la diaria manipulación de los mis-  
mos a través de medios mecánicos, representa en que la es-  
30 tructura o determinadas partes experimentan daños impor-

1           tantes que en ocasiones llegan a inutilizar al contene--  
dor, haciendo indispensable determinadas operaciones pa--  
ra mantenimiento de los contenedores en perfectas condi--  
ciones de trabajo.

5           El contenedor rodante para basuras, objeto de--  
la solicitud que nos ocupa, resuelve definitivamente los  
problemas hasta ahora detectados por cuanto en el mismo--  
se dan unas características de perfeccionamiento fruto --  
de un estudio sobre el tema.

10           En tal sentido, el contenedor objeto de la in--  
vención viene caracterizado por el hecho de que el cuer--  
po o cuba, de planta rectangular, está constituido en--  
una sola pieza que comprende el fondo y las cuatro pare--  
des laterales, habiendo sido moldeada en poliester refor--  
zado con fibra de vidrio, quedando embebido en una masa--  
de moldeo parte de los perfiles metálicos de refuerzo del  
15 fondo, que constituyen además el medio de anclaje para --  
los elementos rodantes, como asimismo la base de los he--  
rrajes laterales convencionales destinados al enganche --  
del elevador y la parte correspondiente de las bisagras--  
de articulación de la tapa que cierra la boca o parte su  
20 perior.

          Para ayudar a la interpretación de la idea ex--  
puesta, se ha confeccionado a título simplemente explica--  
25 tivo, una lámina de dibujos que ilustra la presente memo--  
ria, como un ejemplo de realización del contenedor rodan--  
te para basuras, perfeccionado, que constituye el objeto  
de la presente solicitud.

          La figura 1ª, muestra una vista lateral seccio--  
30 nada transversalmente del contenedor perfeccionado con--

1 su tapa cerrando la boca superior.

La figura 2ª, corresponde a una vista frontal-  
del contenedor, asimismo en posición cerrado representán-  
dose una parte de la cuba y tapa parcialmente seccionada.

5 Haciendo referencia a los dibujos que se citan  
es de apreciar como el contenedor rodante viene consti-  
tuido mediante una sóla pieza de planta rectangular o cu-  
ba que comprende el fondo -1- y las cuatro paredes late-  
rales -2-, -3-, -4- y -5-, todo ello moldeado en polies-  
ter reforzado con fibra de vidrio.

10 Se aprecia como unos perfiles metálicos deta-  
llados con -6- y -7-, constitutivos del refuerzo del fon-  
do -1-, quedan embebidos en la masa de moldeo de aquella  
parte de la cuba, encontrándose montadas sobre dichos re-  
fuerzos metálicos los elementos rodantes -8- y -9-, para  
15 desplazamiento del contenedor.

Asimismo, las paredes laterales -4- y -5-, pre-  
sentan embebidos en la operación de moldeo herrajes -10-  
y -11-, que presentan ejes salientes destinados a actuar  
20 como medios de actuación o recepción de los brazos de un  
elevador del contenedor.

La pared posterior -3- del cuerpo de cuba, dis-  
pone igualmente embebidos en el moldeo las bisagras de -  
articulación -12-, de la tapa detallada con -13-, provis-  
25 ta de un asidero -14-.

A efectos de permitir la adecuada limpieza y -  
expulsión de líquidos, el fondo de la cuba -1-, cuenta con  
una boca de desagüe -15- dotada al efecto de un tapón -  
de cierre.

1  
8  
10  
18  
20  
28  
30

Hecha la descripción a que se refiere la memoria que antecede, es preciso insistir en que los detalles de realización de la idea expuesta, pueden variar, es decir, que pueden sufrir pequeñas alteraciones, basadas siempre en los principios fundamentales de la idea, que son en esencia los que quedan reflejados en los párrafos de la descripción hecha. En efecto, el Artículo 48 del Estatuto vigente sobre Propiedad Industrial, establece como no patentables, en su apartado tercero, "los cambios de forma, dimensiones proporciones y materias de un objeto ya patentado" fijando así el criterio del legislador en el sentido de que patentada una idea que pueda dar lugar a una realidad práctica e industrializable, nadie podrá apoyarse en ella para, a pretexto de haber introducido ligeras modificaciones, presentarla como nueva y propia.

Este principio, en cuanto al alcance de la protección del objeto patentado se refiere, se halla confirmado por numerosas Sentencias del Tribunal Supremo, y entre ellas, como más determinantes, en las de fecha 16 de octubre de 1954, 23 de enero 1959, 20 de marzo 1964 y otras.

Establecido el concepto expresado, en cuanto a la amplitud que debe darse a la protección solicitada, se redacta a continuación la Nota de Reivindicaciones, de acuerdo con lo que se establece en el último párrafo del apartado tercero del artículo 100 de la Ley, sintetizando así las novedades que se desean reivindicar:

NOTA DE REIVINDICACIONES

En resumen, el privilegio de explotación exclusiva que se solicita, recaerá sobre las reivindicaciones siguientes:

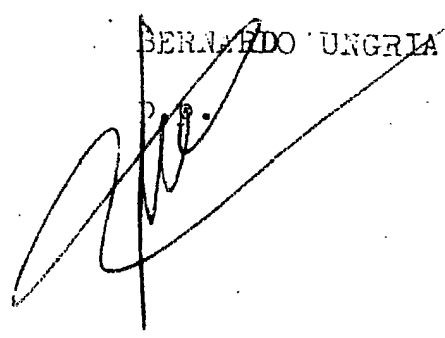
1 1ª.- CONTENEDOR RODANTE PARA BASURAS, PERFEC--  
CIONADO, caracterizado por el hecho de que el cuerpo del  
contenedor, de planta rectangular, está construido en --  
5 una sola pieza que comprende el fondo y las cuatro pare--  
des laterales, habiendo sido moldeada en poliester re---  
forzado en fibra de vidrio; quedando embebida en la masa  
de moldeo por parte de los perfiles metálicos de refuer-  
zo del fondo, que constituyen además el medio de anclaje  
para los elementos rodantes, como asimismo la base de --  
10 los herrajes laterales convencionales destinados al en--  
ganche del elevador, y la parte correspondiente de las -  
bisagras de articulación de la tapa que cierra la boca o  
parte superior.

15 2ª.- Se reivindica por último, como objeto so-  
bre el que ha de recaer el modelo de utilidad que se so-  
licita: CONTENEDOR RODANTE PARA BASURAS, PERFECCIONADO.

Todo conforme, queda descrito y reivindicado -  
en la presente memoria descriptiva, que consta de siete-  
páginas mecanografiadas y dibujos adjuntos.

20 Madrid, 18 febrero 1.983

BERNARDO UNGRIA



28

30

fig. 1

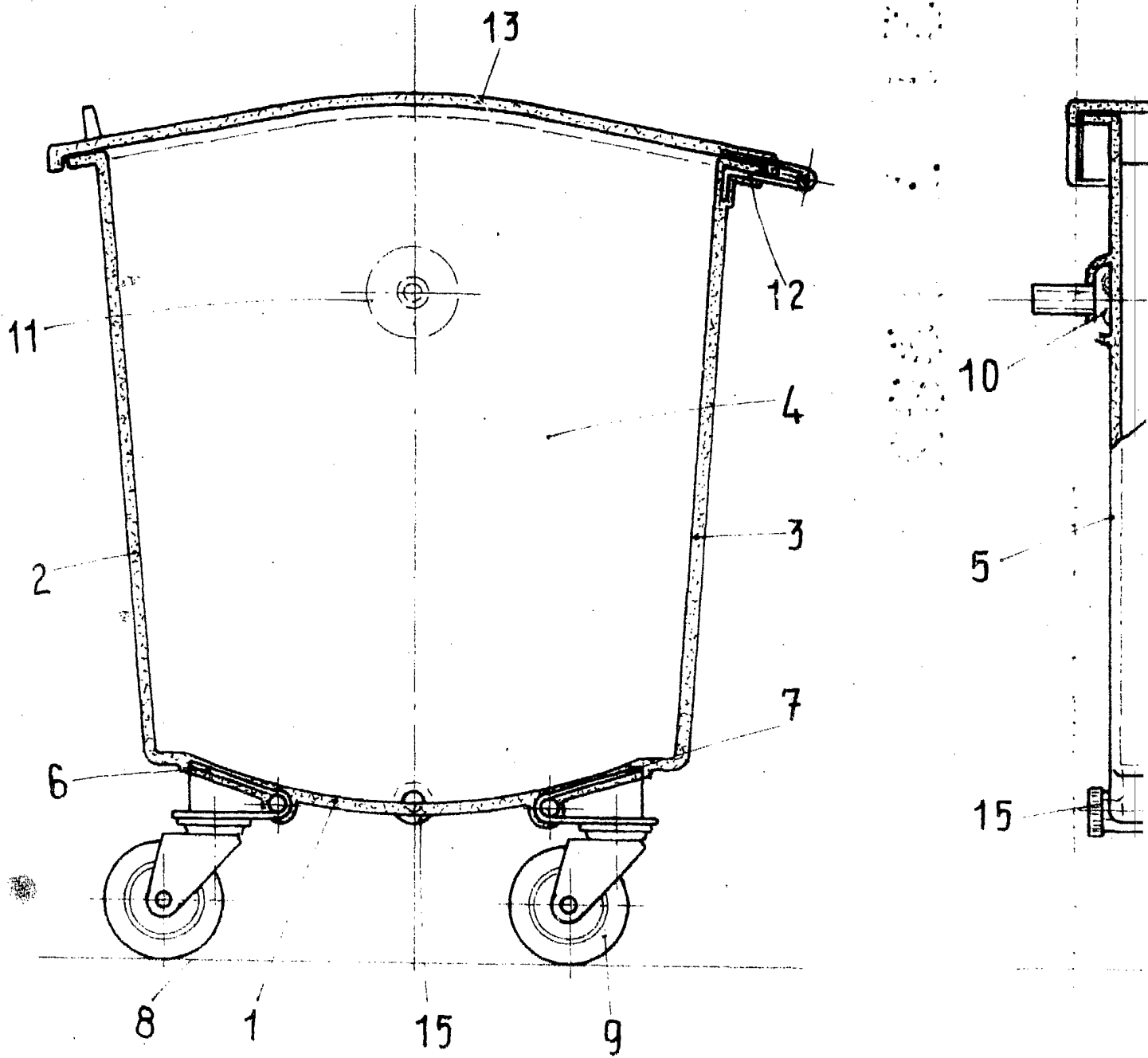
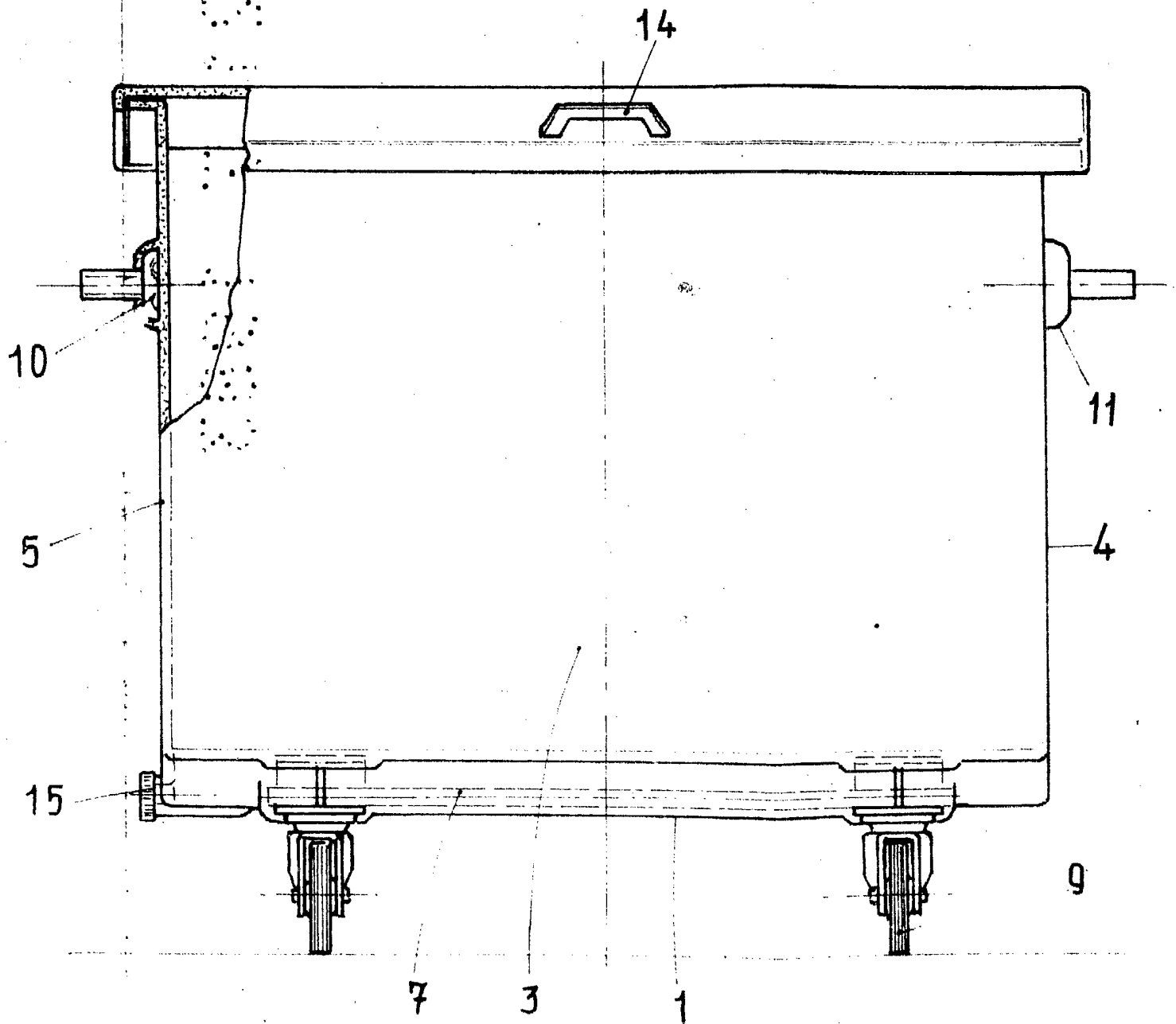


fig. 2



ESCALA VARIABLE  
Madrid, 18 de Febr. de 1983  
BERNARDO UNGRIA  
P. D.