

MINISTERIO DE INDUSTRIA Y ENERGIA

Registro de la Propiedad Industrial



ESPAÑA

1 AGO. 1983

ES	11	NUMERO	Y
	21	270424	
	22	FECHA DE PRESENTACION	
		18-FEB-1983	

MODELO DE UTILIDAD

30 PRIORIDADES:	32 FECHA	33 PAIS
31 NUMERO		
-----	-----	-----

47 FECHA DE PUBLICIDAD	51 CLASIFICACION INTERNACIONAL
	B65D 41/00

54 TITULO DE LA INVENCIÓN	
"TAPON DE APERTURA REGULABLE PERFECCIONADO"	

71 SOLICITANTE (ES)	
CASTRO DURANY Mariano	

DOMICILIO DEL SOLICITANTE	
Copérnico, 1 BARCELONA	

72 INVENTOR (ES)	
El propio solicitante	

73 TITULAR (ES)	
CASTRO DURANY Mariano	

74 REPRESENTANTE	Luis Ruiz Palacios Marqués de Sta. Ana, 30 M A D R I D - 10
------------------	---

El presente Modelo de Utilidad tiene por objeto un nuevo tapón de apertura regulable perfeccionado, mediante el cual, y por simple giro sectorial de uno de sus componentes, es posible controlar la sección de salida del mismo siendo limitadas y definidas las posiciones de máxima apertura y cierre mediante topes francos de giro.

5.-

La sencillez en la ejecución del mismo en la función conseguida, hacen del citado tapón un elemento digno de la protección registral que para él se solicita por medio del presente Modelo de Utilidad.

10.-

La descripción de las distintas partes del objeto en cuestión se hará a continuación con ayuda de los dibujos de la adjunta hoja de planos, en la que se ilustra un modo de realización de la invención presentado a título de ejemplo y sin carácter limitativo, por lo que sus variantes de cualquier índole, mientras sean meramente accidentales y no determinen la obtención de un resultado industrial nuevo y distinto, deben considerarse incluidas dentro del ámbito de protección dimanante del registro que se solicita.

15.-

20.-

La figura primera, representa una vista en alzado y sección parcial del conjunto tapón objeto de la presente invención.

La figura segunda, representa una vista en planta superior del citado tapón.

25.-

La figura tercera, representa una vista en planta superior del cuerpo interior.

La numeración que acompaña a las citadas figuras tiene en todas ellas el mismo significado, siendo este el siguiente:

- 1.- Cuerpo exterior regulación.
- 2.- Ventanas de comunicación.
- 3.- Tope.
- 4.- Cuerpo interior de salida.
- 5.- Ventanas salida.
- 6.- Ranura regulación.

10.- Con el número (1), se representa el cuerpo exterior de regulación, realizado en forma de vaso cilíndrico invertido, teniendo practicadas en la base del mismo sendas ventanas sectoriales de comunicación (2), situadas en su periferia y ocupando parcialmente la base y superficie perimétrica.

Con el número (3), un pequeño tetón cilíndrico, que en la superficie interior de la base se proyecta perpendicular a ella.

15.- Con el número (4), el cuerpo interior de salida, realizado en forma de vaso también invertido y coincidente con el diámetro interior del cuerpo exterior (1).

20.- Con el número (5), sendas ventanas de salida de forma sectorial, situadas en la base y periferia parcial del cuerpo interior (4), siendo coincidentes en dimensiones con las ventanas de comunicación (2).

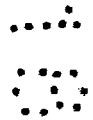
Con el número (6), una ranura sectorial situada como prolongación de una de las ventanas (5).

25.- El funcionamiento del conjunto se realiza al superponer y encajar entre sí el cuerpo (4) en el interior del cuerpo (1), haciendo que el tope (3) coincida y se introduzca en la ranura de regulación (6).

Los giros sectoriales relativos entre el cuerpo (1) y el cuerpo (4), limitados por el tope (3) en la ranura (6),

hacen que la sección de comunicación varíe de cero a la máxima sección por intersección de las secciones correspondientes a las ventanas de comunicación (2) y salida (5).

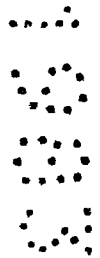
5.- Descrita suficientemente la naturaleza y objeto del presente Modelo de Utilidad, se hace constar que las características esenciales sobre las que ha de recaer la concesión del mismo, están comprendidas en las notas reivindicatorias que en la siguiente página se detallan.



REIVINDICACIONES

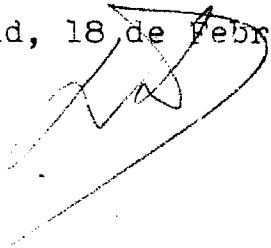
1ª.-, Tapón de apertura regulable perfeccionado, caracterizado por comprender dos cuerpos cilindricos y en forma de vaso, dimensionados de forma que uno se introduzca en el interior del otro ajustándose entre sí las superficies exteriores e interiores de los mismos, y presentando en las bases enfrentadas de los mismos, sendas ventanas coincidentes en su forma y dimensiones, así como una ranura sectorial en la base del cuerpo interior, mientras que el cuerpo exterior presenta en la cara interior de su base y a una distancia del centro coincidente con la ranura sectorial, un tetón cilíndrico proyectado perpendicular a la base y hacia el interior.

2ª.- TAPON DE ABERTURA REGULABLE PERFECCIONADO.



Todo ello tal y como se describe y reivindica en la memoria que antecede que consta de SEIS hojas escritas a máquina por una sola de sus caras y planos que la ilustran.

Madrid, 18 de febrero de 1983

A handwritten signature in black ink, appearing to be 'J. J. ...', written over the date.

...
...
...
...
...
...
...

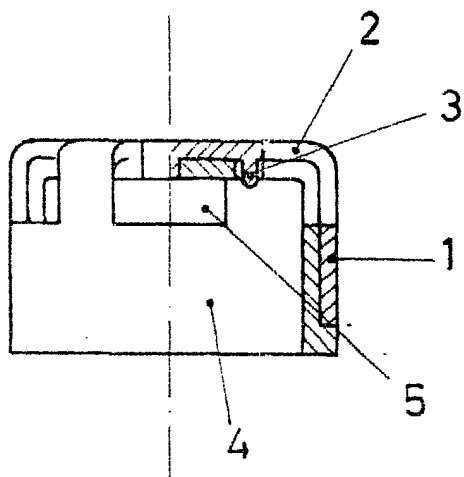


FIG. 1

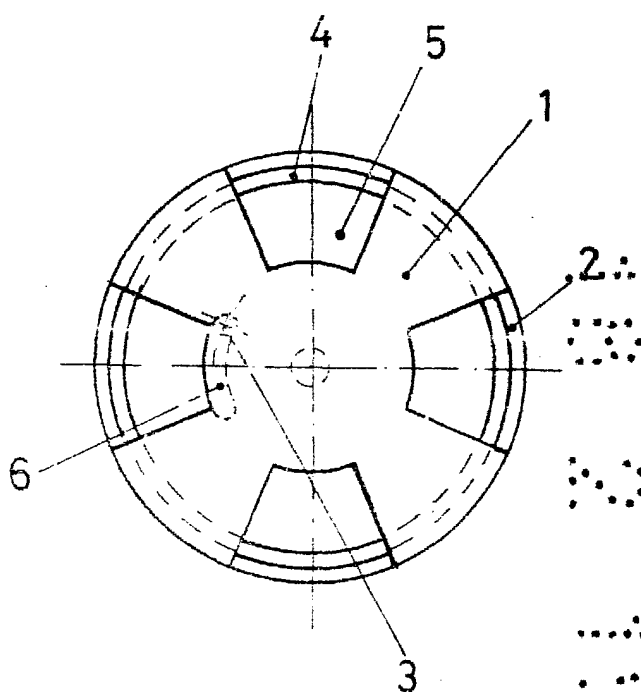


FIG. 2

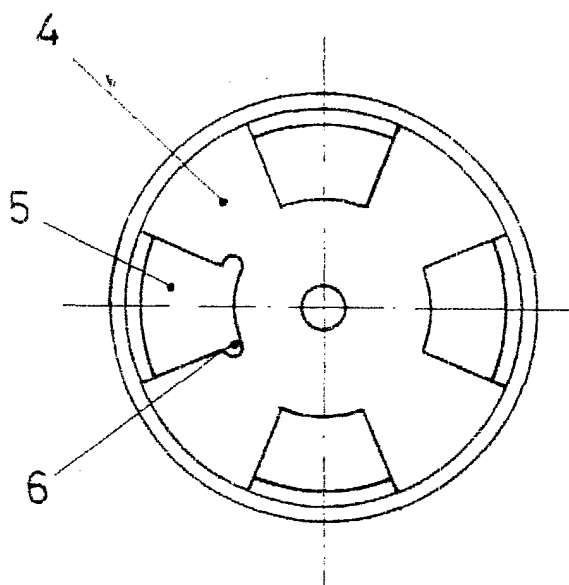


FIG. 3

ESCALA VARIABLE