



270412

PATENTE DE INTRODUCCION

por 10 años

por "UNOS PERFECCIONAMIENTOS EN LOS DISPOSITIVOS RELEVADO
RES ELECTROMAGNETICOS", a favor de D^a Palmira Zarzoso Valero,
de nacionalidad española, domiciliada en Barcelona, París,
135,5^a, 2^a.

=====

MEMORIA DESCRIPTIVA

Esta Patente de introducción se refiere a unos perfec
cionamientos introducidos en los dispositivos relevadores
electromagnéticos, los cuales han sido dados a conocer en
el extranjero, introduciéndolos la solicitante en nuestro
5 país por medio de la actual Patente.

Como es sabido, los dispositivos relevadores electro-
magnéticos se emplean en múltiples campos de la industria
de construcción de máquinas y aparatos, a efectos de conse



- 2 - 270412

guir medios de control a distancia y asimismo con el objeto de transformar una corriente eléctrica que puede ser débil, en un impulso mecánico susceptible de establecer unos contactos o de realizar otras operaciones similares.

5 Una característica que de modo esencial debe poseer todo dispositivo relevador eléctrico, estriba en la sensibilidad elevada del mismo frente a la excitación de que es objeto, lo cual redundando en la posibilidad de aprovechamiento a efectos de control, de corrientes eléctricas de muy
10 pequeña intensidad. Estos perfeccionamientos se basan de un modo esencial en conseguir que el dispositivo relevador posea una elevada sensibilidad y asimismo que pueda ser regulado con facilidad para adaptar el mismo a diferentes características de trabajo en lo que se refiere al impulso
15 eléctrico de excitación.

 Asimismo estos perfeccionamientos persiguen la simplificación al máximo de los órganos que integran el relevador, consiguiendo una notable economía de fabricación del mismo y reportando también una mayor seguridad de funcionamiento.
20

 Estos perfeccionamientos se basan en constituir el conjunto mecánico del relevador, a base de una plaquita única de soporte, que lleva fijada la bobina de excitación y que asimismo es portadora de una laminilla móvil que lleva
25 de un modo directo las puntas de contacto y que recibe por un extremo la acción magnética de la bobina. La lámina portadora de los contactos está conectada a un resorte antagonista, cuya tensión es graduable de un modo muy simple, puesto que basta actuar sobre un tornillo roscado en un ala
30 de la propia plaquita de soporte.

 El eje teórico de giro de la lámina portadora de los



jadas rígidamente a la base 6.

La oscilación de la lámina -8- sobre el borde inferior de la abertura -7-, se consigue o bien por la acción magnética de la bobina -3- al ser excitada, o bien por la acción de un resorte antagonista -15- que está conectado a la parte media de la lámina -8- y cuya tensión puede ser regulada mediante un pequeño botón roscado -16-, montado sobre una expansión -17- que posee la plaquita de soporte -1-.

Mediante esta disposición se consigue una elevada sensibilidad del relevador, puesto que el desplazamiento de los contactos de la lámina -8- por acción de la bobina, queda multiplicado por la relación de longitudes en que la misma queda dividida por la abertura -7-. Asimismo se hace posible regular el dispositivo relevador, actuando sobre el tornillo -16-, para hacer al mismo sensible a diferentes corrientes de excitación.

El conjunto de bornes de conexión del dispositivo relevador queda concentrado en un bloque -18- que es adyacente a la base -6- y que posee múltiples hembrillas de conexión -19-.

Sobre la base -6- y coincidiendo inferiormente con un reborde -20- que la misma presenta, queda encajada una tapa -21- que cierre el conjunto de mecanismos del relevador, permitiendo efectuar la inspección ocular de los mismos, dada su naturaleza transparente.

Todo cuanto no afecte, altere, cambie o modifique la esencia de los perfeccionamientos descritos, será variable a los efectos de la actual Patente.

N O T A.

Se reivindica como objeto de esta Patente de introducción:

- 5 270412

17 AGO



- 1.- Unos perfeccionamientos en los dispositivos relevadores electromagnéticos, caracterizados por disponerse una plaquita única de soporte, que lleva fijada la bobina de excitación y que sirve de articulación a una lámina portadora de unos contactos móviles, la cual queda sometida a la acción magnética de la bobina y a la de un resorte antagonista de tipo graduable, uno de cuyos extremos está conectado a un ala saliente de la propia plaquita de soporte, la cual posee además unas pequeñas expansiones para su fijación a una base de montaje, portadora ésta del conjunto de clavijas de embornado del dispositivo relevador.
- 2.- Los propios perfeccionamientos de la reivindicación anterior, caracterizados porque la lámina portadora de los contactos móviles queda articulada en una ventana abierta en la plaquita de soporte, uno de cuyos bordes actúa como eje de articulación, quedando conectada dicha lámina en un punto intermedio, a un resorte antagonista que tiende a contrarrestar el efecto de atracción ejercido por la bobina excitada, poseyendo en el otro extremo la mencionada lámina, dos puntas fijas que establecen contacto de un modo alternado sobre unos bornes roscados con capacidad de graduación sobre sendos soportes solidarios de la base de montaje.
- 3.- Los propios perfeccionamientos de las reivindicaciones anteriores, caracterizados porque el resorte antagonista de la lámina portadora de los contactos móviles, que está conectado por un extremo a ésta última, queda fijado por el otro extremo a un tornillo graduable roscado a un ala que forma parte de la plaquita de soporte, posibilitando la adaptación del relevador a distintas corrientes de excitación de la bobina.



17 AGO

- 6 -

270412

Sean cuales fueren las circunstancias que concurren en la esencialidad de la Patente de introducción definida en las anteriores reivindicaciones, cuyo objeto es:

4.- "UNOS PERFECCIONAMIENTOS EN LOS DISPOSITIVOS RELEVADOS ELECTROMAGNETICOS".

Consta la presente memoria de seis hojas foliadas, mecanografiadas por una sola cara y del dibujo unido a la misma.

Barcelona, diecisiete de agosto de mil novecientos sesenta y uno.

P.A. de D^a Palmira Zarzoso Valero,

L. DURAN
P. P.

Doña PALMIRA ZARZOSO VALERO

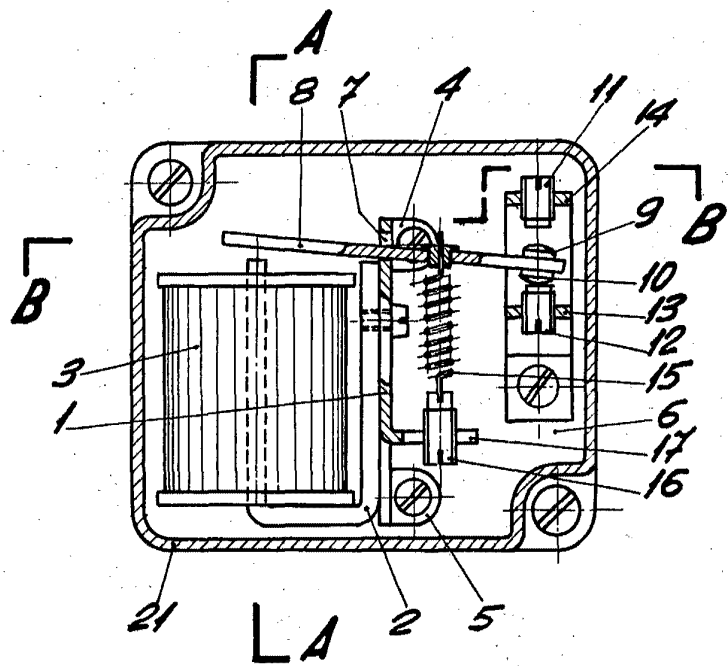


Fig. 1

B-B

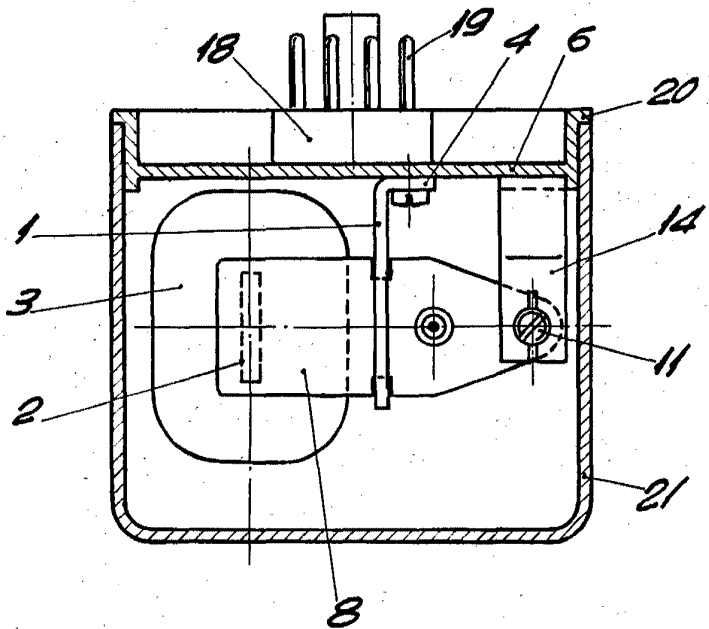


Fig. 3

ESCALA VARIABLE

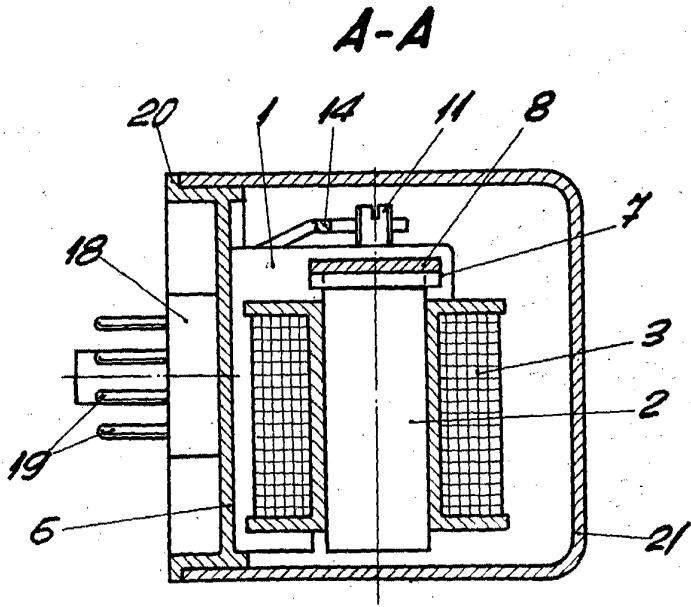


Fig. 2

270412

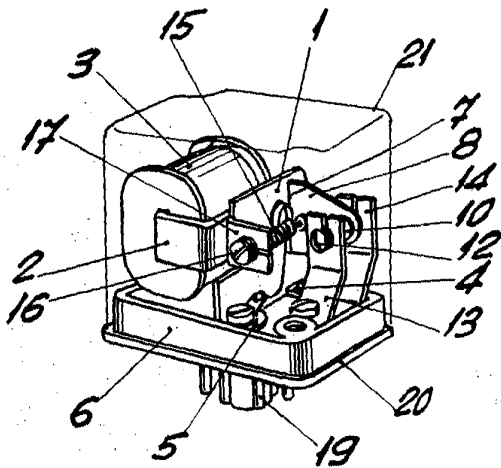


Fig. 4

BARCELONA, 17 AGOSTO DE 1961

L. DURAN

P.P. V.