



ESPAÑA

10 ES 11 21 22	NUMERO 270397	10 Y
	FECHA DE PRESENTACION 17 FEB. 1983	

MODELO DE UTILIDAD 16 JUL. 1983

30 PRIORIDADES: 31 NUMERO	32 FECHA	33 PAIS
------------------------------	----------	---------

47 FECHA DE PUBLICIDAD	51 CLASIFICACION INTERNACIONAL <i>A01B 15/20</i>
------------------------	---

54 TITULO DE LA INVENCIÓN "CONJUNTO DE MUELLE RECUPERADOR PERFECCIONADO, PARA BRAZOS OSCILANTES DE UN APERO CULTIVADOR"
--

71 SOLICITANTE (S) D. Demetrio Quiles Robledo
--

DOMICILIO DEL SOLICITANTE Paseo de la Estación, nº 21 - GUADALAJARA
--

72 INVENTOR (ES) D. Demetrio Quiles Robledo
--

73 TITULAR (ES)

74 REPRESENTANTE FASCUAL CIVANTO CANTO 218-6

El presente modelo de utilidad se refiere conforme se desprende de la lectura de su enunciado a un conjunto de muelle recuperador, de los empleados en combinación con los brazos oscilantes de los aperos de labranza denominados cultivadores, cuyo conjunto posibilita un comportamiento mecánico sensiblemente mejorado de dicha parte del arado, cuya estructura de características innovadoras redundando en una vida útil mas dilatada del mismo, así como en un aprovechamiento mas eficaz del esfuerzo recuperador del citado muelle, al aplicarse en una forma integral sus condiciones de esfuerzo antagonista del desplazamiento del brazo portador de la lanza, provocado al avanzar el apero a consecuencia de las condiciones del terreno trabajado.

Recordemos que desde tiempos antiquísimos, hace varios miles de años, el hombre ha arado los campos a base de tracción animal, y solo mucho más modernamente a base de tracción mecánica, pero la herramienta que ha abierto el surco en la tierra aún pasando en el transcurso de los siglos por distintos materiales y configuraciones que han servido para este fin, ha sido siempre rígida y dirigida por la mano del hombre, el cual cuando ha encontrado un obstáculo en su camino simplemente lo ha bordeado o ha elevado el arado para salvarlo.

Cuando más recientemente el campo empezó a mecanizarse apa-

recieron los arados mecánicos múltiples llamados cultivadores, compuestos por distintos brazos que en el extremo de cada uno de ellos llevaban sujeta la herramienta o arado abridor del surco.

5 Pero en estos modernos aparatos no es posible bordear el obstáculo, y dichos brazos cuando ejercen su trabajo normal en un campo de barbecho, pueden encontrarse y eso ocurre con bastante frecuencia con piedras o raíces de distintos tamaños. Mientras estas piedras o enganches no sobrepasen un volumen entre pequeño y regular y además estén relativamente sueltos, su acción sobre los brazos no tiene la mayor trascendencia, e incluso se podrían seguir usando brazos rígidos en lugar de oscilantes, pero en cuanto encuentran una piedra grande o raíz que no puede ser arrancada porque está anclada profundamente, o simplemente suelta pero muy grande, el brazo se engancha en ella y si éste no fuera oscilante se rompería a causa de la detención brusca del avance de la lanza en el surco.

20 Para que esto no ocurra así se idearon los brazos oscilantes, los cuales cuando llegan a un obstáculo y tropiezan en él giran alrededor de un eje levantándose, y cuando el obstáculo ha desaparecido vuelven a su posición primitiva reanudando el trabajo.

25 Ahora bien, la oscilación del brazo no puede ser libre alrededor de dicho eje de giro porque podría retornar a su posición primitiva, y con el fin de que esto no ocurra así llevan incorporado un fuerte muelle que tiene la misión de mantenerlo en posición de trabajo, al tiempo que amortigua las distintas reacciones que dicho brazo acusa según sea la resistencia mayor o menor que en su avance encuentra.

Estos brazos, para facilitar el movimiento de levantamiento cuando llega el caso, tienen su eje de giro más avanzado que el punto de ataque o de trabajo vistos ambos sobre un plano vertical y teniendo en cuenta el sentido del avance, por lo que el arco que describe al encontrar un obstáculo es positivo, es decir que tiene tendencia a separarse del nivel de la tierra y seguir en movimiento ascendente, cosa que no ocurriría si el punto de giro estuviera por detrás del punto de ataque ya que el arco sería negativo o sea que tendería a clavarse todavía más en el suelo o a elevar el conjunto de la máquina con peligro de rotura o accidente.

En los sistemas hasta ahora conocidos de brazos oscilantes, el muelle antagonista que refuerza el trabajo del brazo va montado sobre una plataforma unida rígidamente al chasis, la cual tiene un agujero central por el que pasa un eje solidario con el brazo móvil. Dicho eje pasa por el interior del muelle, estando montada encima de éste una tapa con un agujero central para que pase el eje y a continuación una tuerca y su correspondiente contratuerca para mantener aquella frenada y que con el traqueteo no se afloje. Sobre el chasis va montada media bisagra, que junto con la otra media que va montada sobre el brazo completan el eje de oscilación.

Analizando con detalle el funcionamiento de este mecanismo nos daremos cuenta de que cuando el brazo oscila a causa de un obstáculo, el eje que pasa por dentro del muelle, al ser solidario del brazo, oscila también describiendo un arco, sometiendo al muelle cuyo asiento es rígido por estar formando parte del chasis, no solo a un movimiento de compresión que es lo normal, sino a uno de inclinación y torsión sobre su eje que además de hacerlo trabajar en malas condiciones que pueden provocar su rotura prematura por fatiga, aumenta la palanca

del muelle en la última zona de oscilación, con lo que su esfuerzo no es gradual sino que se amplifica al final, haciéndose más duro.

5 Todo cuanto se ha descrito nos sirve para comprender perfectamente la finalidad de los brazos oscilantes en los cultivadores, pero para poder explicar mejor los perfeccionamientos que proporciona el conjunto de muelle recuperador al que se contrae este modelo de utilidad, se adjuntan a esta memoria 3 hojas de planos en los que se podrá ver el trabajo mas racional que se consigue para dicho muelle, según la estructura propuesta, el cual de esa manera actua en forma perfectamente gradual, siguiendo ahora en todo momento, en su movimiento de compresión, la dirección de su eje de revolución.

15 En la hoja nº 1, figura 1ª se encuentra representado en vista lateral exterior el dibujo de uno cualquiera de los varios brazos oscilantes que componen una máquina cultivadora. Se observa en él, el brazo curvo oscilante -1-, en cuyo extremo se halla la lanza -2-, que abre el surco en la tierra, y el eje de giro -3- montado sobre la vigueta en U -4-, unida tanto ella como todas las demás, (una por cada brazo); al chasis -5- formando en total un conjunto muy rígido que le da una gran solidez a la máquina.

25 Podemos ver también el eje central del muelle -6-, que está formado por dos barras -7-, entre las cuales se halla una pletina rectangular -8-, estando soldadas las tres piezas entre sí, con lo que se consigue darle una gran robustez a este eje. El muelle -6-, se encuentra ubicado entre una cazoleta -9-, por su parte inferior y una pletina en forma de disco -10-, en la parte superior, y debidamente sujeta con unas tuercas hexagonales -11-.

En la hoja nº 2, figura 2ª, se observa en detalle una sección longitudinal del mismo brazo -1-, en posición de trabajo, y en la figura 3ª el movimiento que este efectúa cuando la lanza -2- del arado tropieza en avance con un obstáculo que le hace describir un arco que gira sobre el eje -3-, comprimiendo el muelle -6- durante ese intervalo de tiempo, lo que determina que cuando el obstáculo ha sido superado, la acción del muelle al retornar a su longitud normal obliga al brazo a volver a su posición primitiva.

En esta figura 3ª, aparece reflejado de una forma muy clara el comportamiento original del objeto que se preconiza, puesto que puede observarse como al pivotar el brazo -1-, alrededor del eje -3-, el conjunto del muelle -6-, placa -10-, cazoleta -9- y eje -7- y -8-, pivota a su vez siguiendo el desplazamiento angular del extremo anterior del brazo -1-, del que es solidario dicho eje -7- y -8-, de donde y por estar el citado muelle mantenido entre la cazoleta -9-, móvil y la placa -10- superior, dicho elemento resiliente trabaja en todo momento bajo compresión de una forma regular a lo largo de todo su desarrollo tubular, de donde su esfuerzo de recuperación será asimismo mas efectivo y los sobreesfuerzos sobre la estructura del muelle menores. Por lo demás la estructura propuesta comprende unos elementos constitutivos de muy simple consecución y el leve encarecimiento del conjunto queda sobradamente compensado por las prestaciones e incremento de vida útil que ofrece.

Finalmente en la hoja nº 3 se ve perfectamente en sección transversal figura 4ª, el agujero o paso ranurado -12-, abierto en la vigueta en U -4-, que permite el movimiento de oscilación del eje -7-8-, y por ende del brazo -1-, situado debajo y entre sus alas menores, así como los trozos de barra redonda solda-

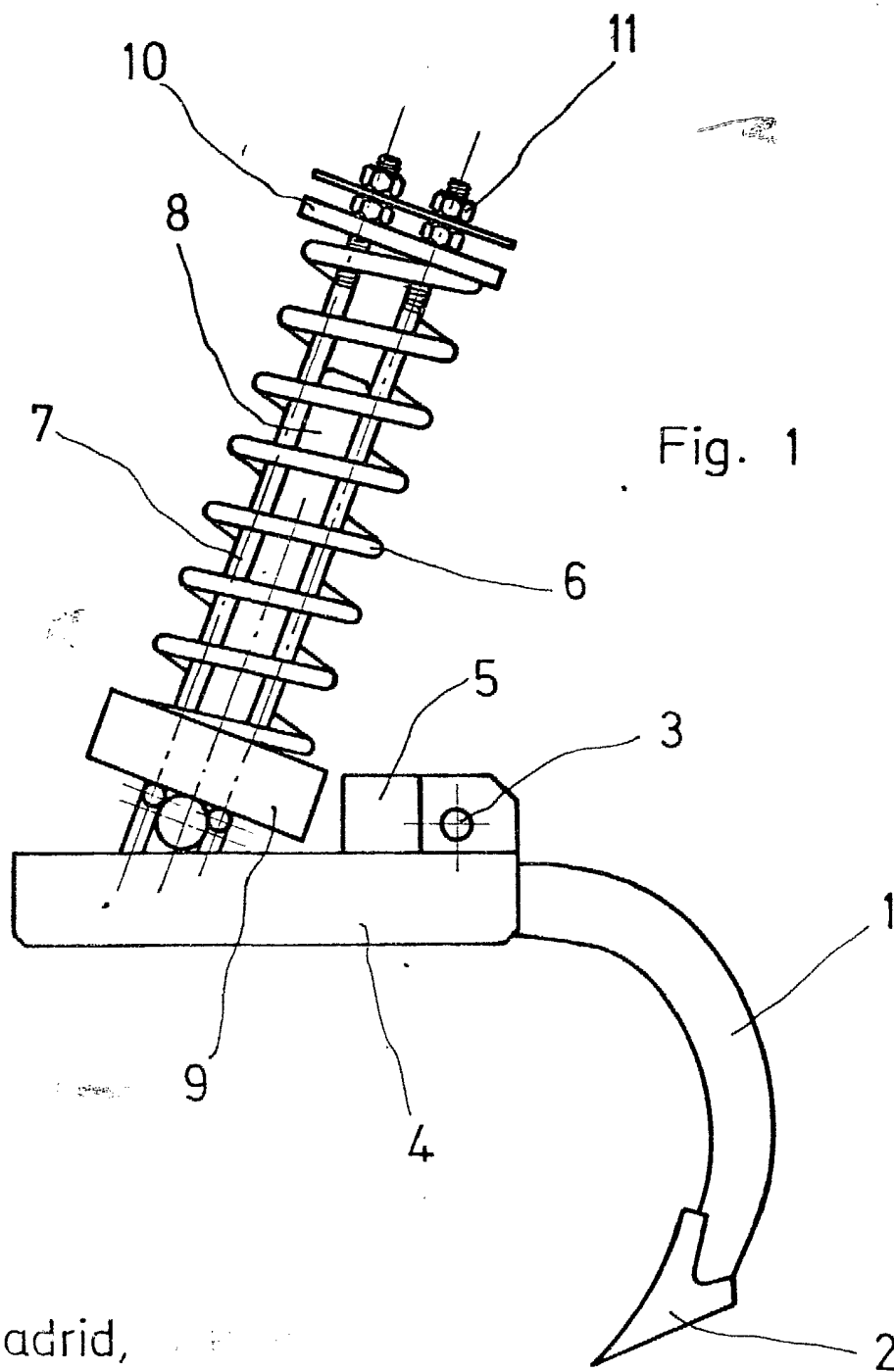
R E I V I N D I C A C I O N E S

1ª.- Conjunto de muelle recuperador perfeccionado, para
 brazos oscilantes de un apero cultivador, caracterizado esen-
 cialmente por integrar un muelle cilíndrico, sujeto en su par-
 te superior por una placa discoidal ligada al extremo de un
 5 eje solidario del tramo delantero del brazo oscilante, cuya
 parte inferior descansa en una cazoleta dotada de un oportuno
 paso para el eje citado que apoya a su vez sobre dos ejes ci-
 líndricos alineados transversalmente y soldados en una vigueta
 10 en U, solidaria del armazón del apero y alineada con el brazo,
 cuya sección anterior resta entre sus alas, cuya vigueta posee
 entre las dos secciones cilíndricas de fulcro, un paso ranu-
 rado para que pueda disponerse a su través y oscilar el eje
 coaxial al muelle y soldado al brazo portador de la lanza de
 15 trabajo, comportando la cazoleta de asiento del muelle en su
 base inferior, dos pares de tramos tubulares transversales,
 distanciados, para establecer una retención eficaz de dicho
 elemento basculable en relación a la sección cilíndrica doble
 de apoyo.

2ª.- Conjunto de muelle recuperador perfeccionado, para
 brazos oscilantes de un apero cultivador, según la anterior
 reivindicación y porque el eje coaxial al muelle cilíndrico,
 está formado por dos barras tubulares paralelas, solidarias
 del extremo delantero del brazo oscilante, disponiéndose
 25 entre las mismas una pletina soldada, adoptando este eje en
 la posición de reposo del brazo, una inclinación hacia la par-
 te posterior del apero, respecto a su sentido normal de avan-
 ce.

3ª.- CONJUNTO DE MUELLE RECUPERADOR PERFECCIONADO, PARA
 BRAZOS OSCILANTES DE UN APERO CULTIVADOR.

30



Madrid,

Quiles

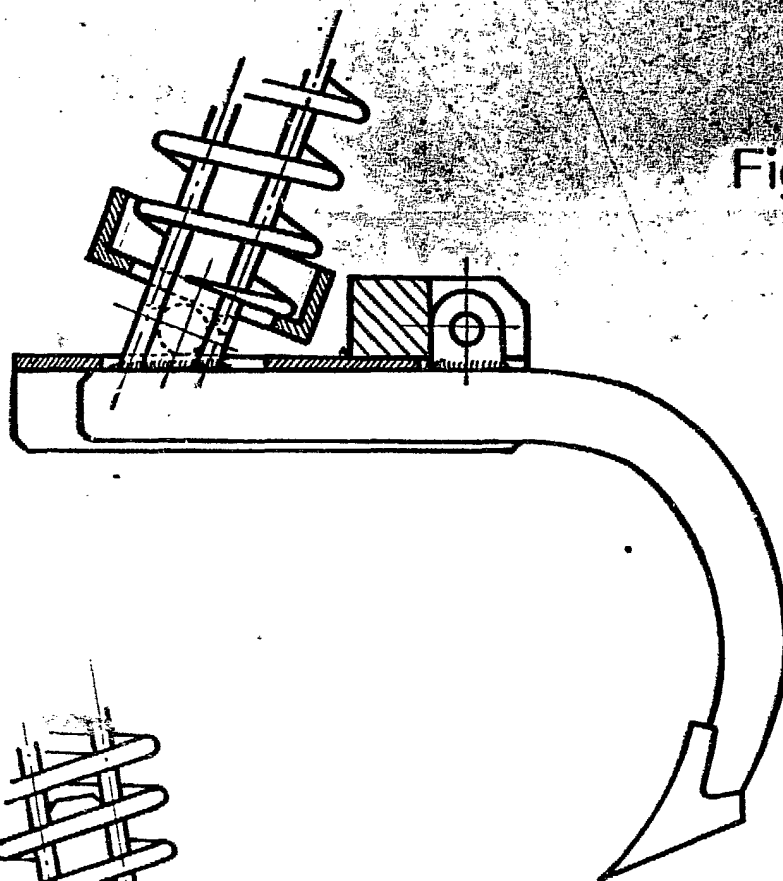


Fig. 2

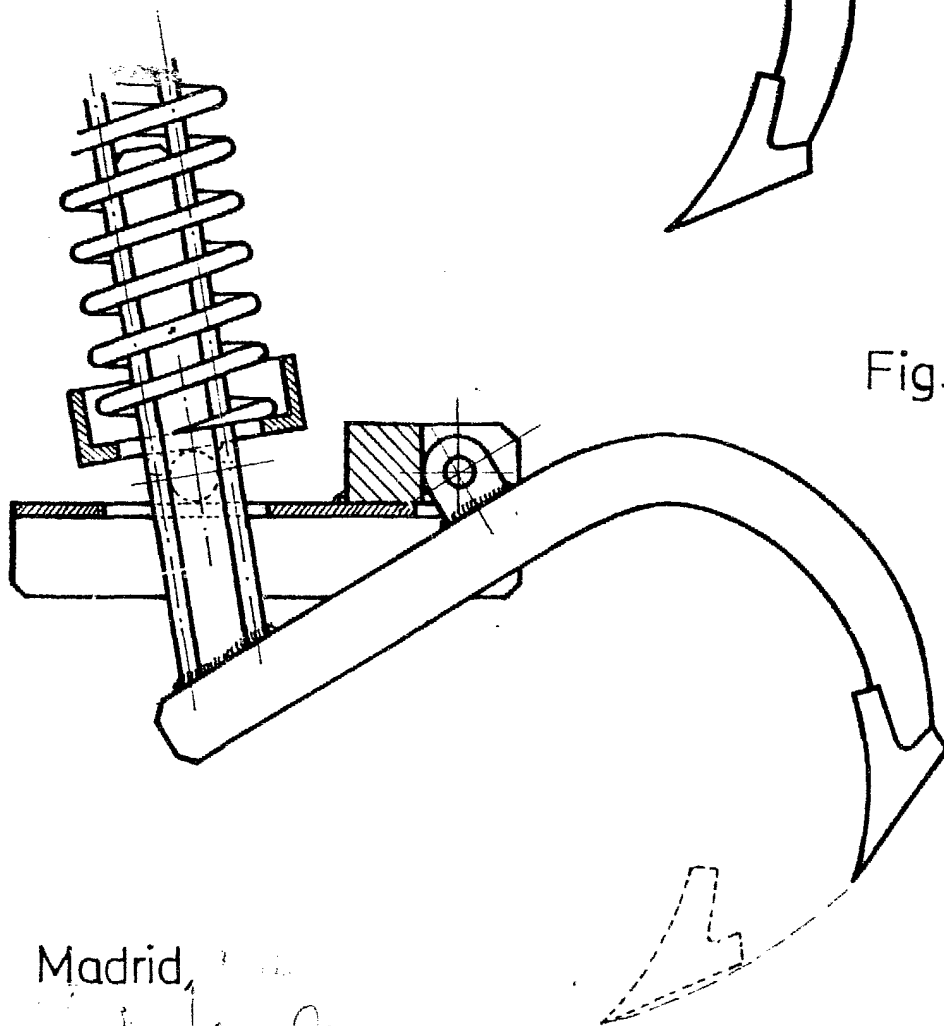


Fig. 3

Madrid,

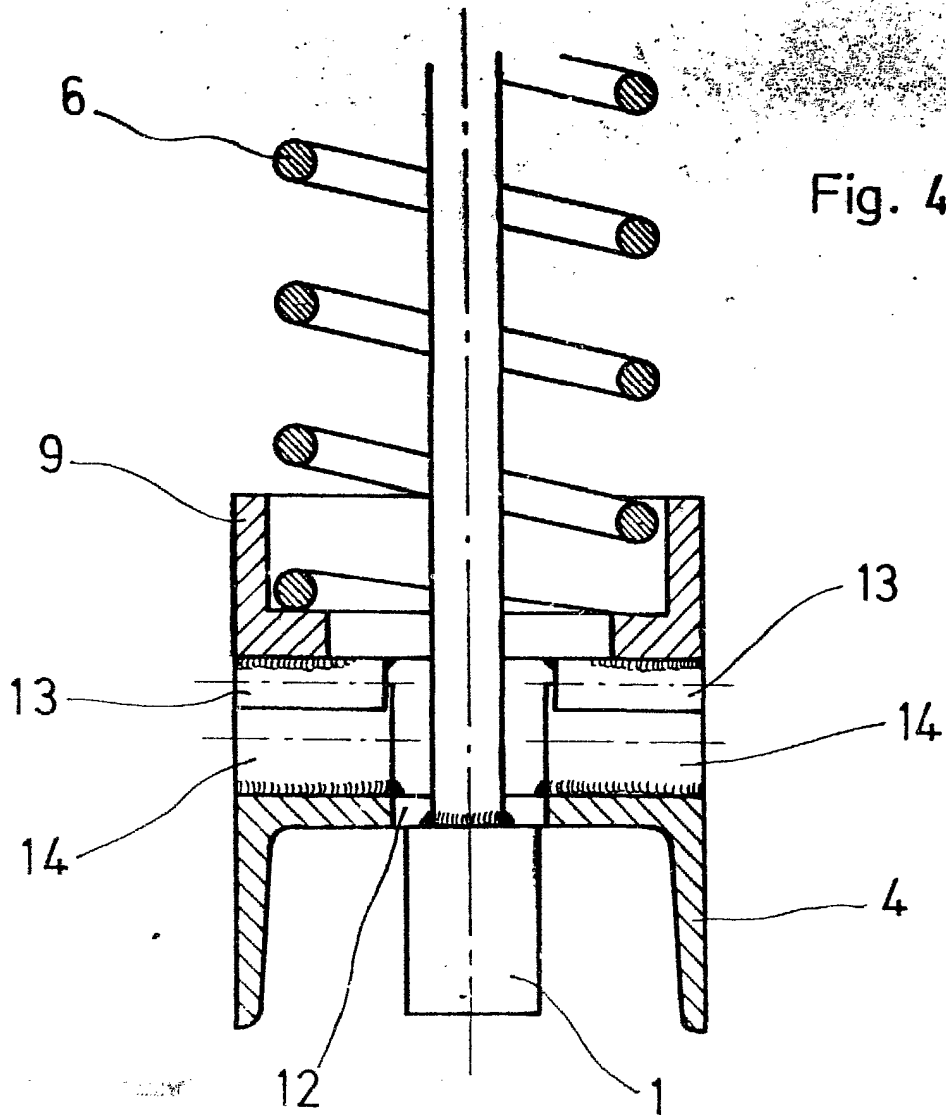


Fig. 4

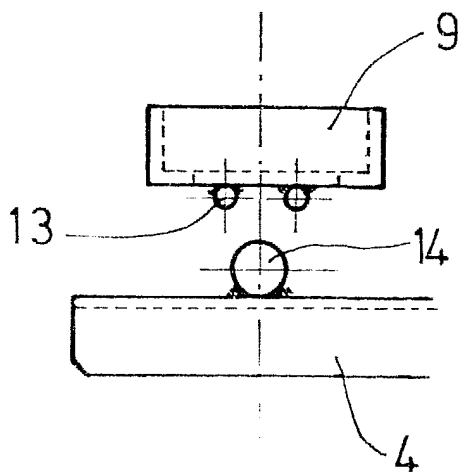


Fig. 5

Madrid, 1915
[Signature]