



ESPAÑA

11	NUMERO	10	Y
19	ES	21	270.394
22	FECHA DE PRESENTACION		17 febrero 1983

MODELO DE UTILIDAD

1 OCT. 1983

30	PRIORIDADES:	32	FECHA	33	PAIS
31	NUMERO				

47	FECHA DE PUBLICIDAD	51	CLASIFICACION INTERNACIONAL
			H45F40/24

54	TITULO DE LA INVENCION
	ESTUCHE PARA PRODUCTOS COSMÉTICOS.

71	SOLICITANTE (S)
	Doña Carmen CORTADELLA BONASTRE

	DOMICILIO DEL SOLICITANTE
	Esparreguera (Barcelona) C. Hospital, 11

72	INVENTOR (ES)

73	TITULAR (ES)

74	REPRESENTANTE
	Don Ignacio PONTI GRAU

El presente modelo de utilidad se refiere a un estuche para productos cosméticos que resulta muy práctico porque permite el empleo de una importante gama de productos de belleza y maquillaje de una manera cómoda ya que, en un espacio reducido, hace posible la contención de dichos productos de modo que son accesibles con facilidad por el usuario.

En consecuencia, el estuche, que comprende dos cubetas articuladas entre sí una de las cuales está provista de alojamientos para contener los cosméticos, y la otra actúa en función de tapa, se caracteriza porque está provisto de una bandeja articulada en esta última cubeta y que está dotada de una pluralidad de alojamientos en los que se albergan más cosméticos, cuya bandeja, en la posición abierta del estuche, adopta una posición extendida de uso en la que queda separada en altura de la citada cubeta.

Para facilitar una explicación más detallada y su comprensión, se acompañan unos dibujos en los que se ha representado un caso práctico de realización de un estuche para cosméticos de las características indicadas, que se cita sólo a título de ejemplo no limitativo del alcance de la invención.

En dichos dibujos, la figura 1 es una vista en perspectiva del estuche cerrado; la figura 2 muestra el estuche en perspectiva, en posición abierta; la figura 3 es una vista en sección transversal del estuche en posición de cerrado y la figura 4 es otra vista en sección transversal, en la que se ilustra el estuche abierto.

Como puede apreciarse en las figuras, el estuche para cosméticos descrito consta de dos cubetas -1- y -2- que por un borde se articulan mediante una bisagra -3-, en tanto que en el borde opuesto están provistas de un cierre de presión -4-.

La cubeta -1- presenta unos alojamientos -5- para diversos artículos, tales como lápices cosméticos -6- y una barra -7- asimismo cosmética. La cubeta -1- comprende un alojamiento -8- para la contención de un peine -9-. Además, dicha cubeta -1- está provista de varios alojamientos que contienen una gama de cosméticos -10-.

La antedicha cubeta -2- está provista en su cara interna de un espejo -11-, y a tal cara interna se articula por medio de una bisagra -12- una bandeja -13- dotada de una pluralidad de alojamientos contenedores de cosméticos -14-, que completan la gama de cosméticos -10-. Además, la bandeja -13- comprende un alojamiento -15- para un doble pincel destinado a la aplicación de los distintos cosméticos de la gama.-

En la posición cerrada del estuche, la bandeja articulada -13- se alberga en el interior del mismo. Al abrir el estuche, dicha bandeja adopta una posición de uso en la que queda separada de la cubeta -1- a modo de estante, a cierta altura de la misma, haciendo posible el empleo de todos los cosméticos contenidos en el estuche.

Serán independientes del objeto de la invención los materiales empleados en la fabricación de los distintos componentes del estuche, formas y dimensiones de los mismos y cuantos detalles no afecten a su esencialidad.

R E I V I N D I C A C I O N E S

1. Estuche para productos cosméticos, del tipo que comprende dos cubetas articuladas entre sí, una de las cuales está provista de alojamientos que contienen cosméticos, en tanto que la otra cumple la función de tapa, caracterizado esencialmente porque en la cara interna de la otra cubeta que forma la tapa se articula por lo menos una bandeja dotada de otros alojamientos para contener más cosméticos y que en la posición cerrada del estuche se alberga en el interior del mismo, mientras que, en la posición abierta, adopta una posición extendida de empleo a modo de estante, en la que se mantiene separada en altura de la cubeta de contención de cosméticos.

2. Estuche para productos cosméticos.

La presente memoria descriptiva consta de cuatro hojas foliadas, escritas a máquina por una sola cara.

Barcelona, 17 de febrero de 1983

Carmen CORTADELLA BONASTRE

p.a. I. FONTI
P. P.

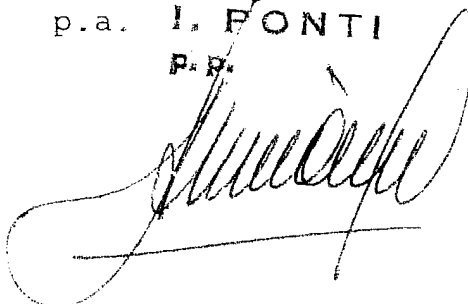


FIG. 1

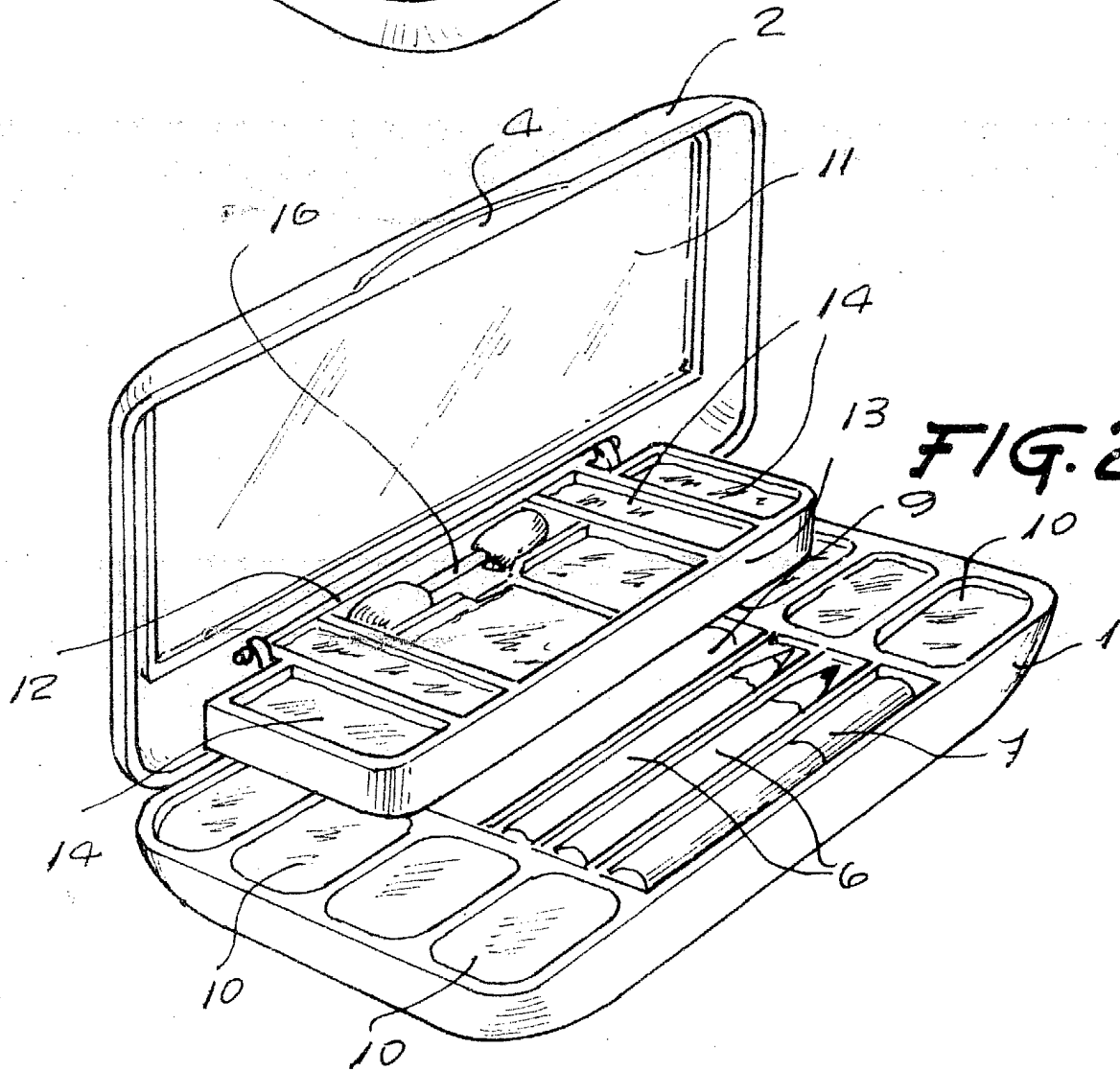
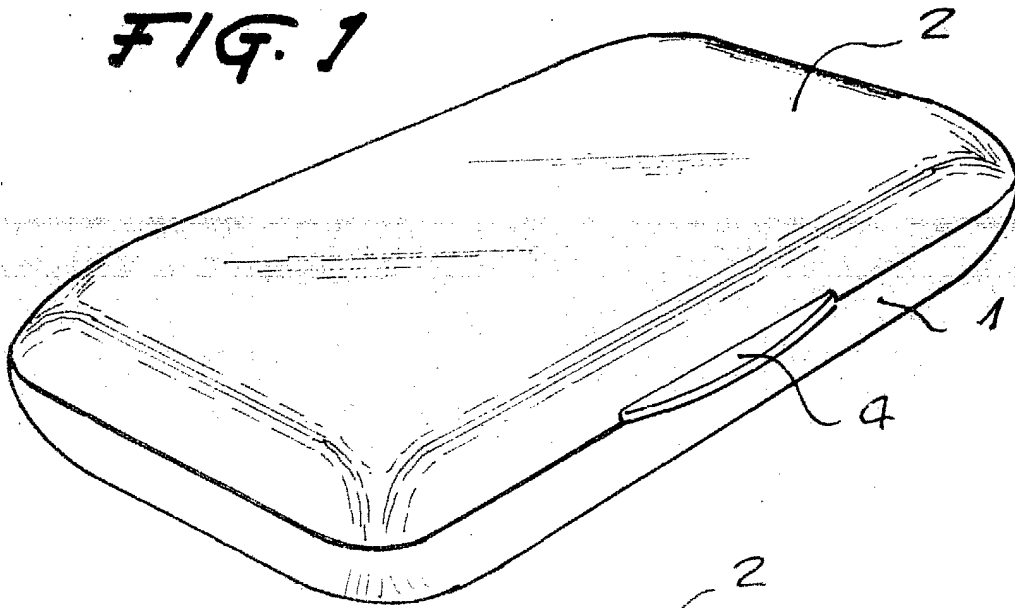


FIG. 2

Barcelona, a 17 de Julio de 1983

P.º I. PONTI

P.º P.

32352/2

FIG. 3

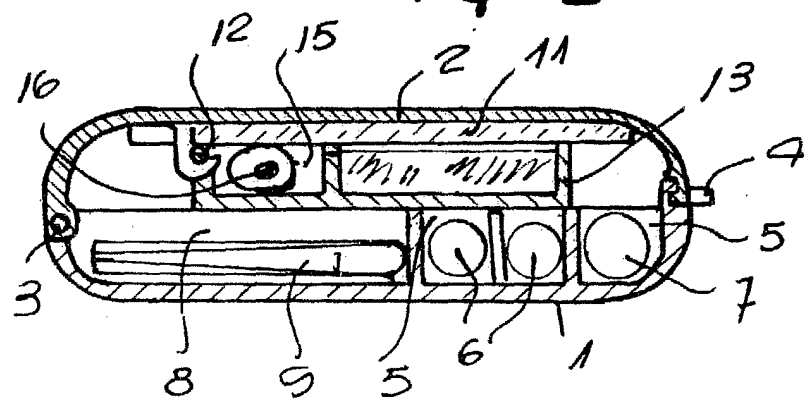
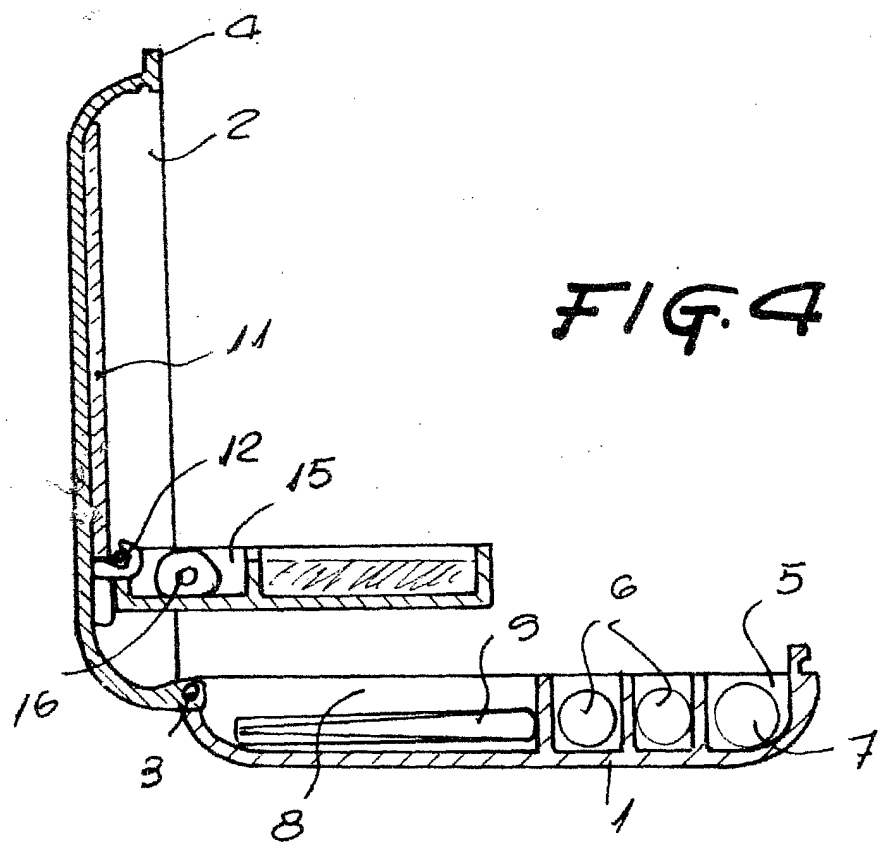


FIG. 4



32352/2

Barcelona, el 11 de febrero de 1933

P. P. I. PONTI
P. P.