



ESPAÑA

ES

11

21

22

NUMERO

270.393

FECHA DE PRESENTACION

17 febrero 1983

Y

MODELO DE UTILIDAD

1 OCT. 1983

30 PRIORIDADES:	31 NUMERO	32 FECHA	33 PAIS
-----------------	-----------	----------	---------

47 FECHA DE PUBLICIDAD	51 CLASIFICACION INTERNACIONAL H45 F42124
------------------------	--

54 TITULO DE LA INVENCIÓN ESTUCHE PARA COSMÉTICOS.

71 SOLICITANTE (S) Doña Carmen CORTADELLA BONASTRE

DOMICILIO DEL SOLICITANTE Esparreguera (Barcelona) C. Hospital 11
--

72 INVENTOR (ES)

73 TITULAR (ES)

74 REPRESENTANTE Don Ignacio PONTI GRAU
--

El presente modelo de utilidad tiene por objeto un estuche para cosméticos que permite la contención de una extensa gama de dichos productos, en un espacio reducido, cuyo estuche, al propio tiempo, hace posible el fácil acceso a los mencionados productos para su uso cuando convenga.

El estuche de que se trata resuelve satisfactoriamente el problema que representa tener que utilizar varios estuches que alojan diferentes productos de maquillaje y belleza y que ocupan espacios considerables al tener que guardarlos en un cajón o equivalente.

En líneas generales, el estuche para productos cosméticos en cuestión, que comprende dos cubetas articuladas entre sí, una de las cuales está provista de oquedades para el alojamiento de productos, mientras que la otra constituye la tapa, cuyo estuche se caracteriza porque está provisto de un cajetín montado corredero por encima de la cubeta que contiene los cosméticos y que, a su vez, va dotado de otras oquedades propias para alojar más productos, cuyo cajetín puede adoptar dos posiciones, una posición retraída en la que permite el cierre del estuche y una posición extendida de uso en la que sobresale en voladizo por la cara anterior de la cubeta, posibilitando el acceso a las oquedades de la misma.

Para facilitar una explicación más detallada y su comprensión, se acompañan unos dibujos en los que se ha representado un caso práctico de realización de un estuche para productos cosméticos de las características indicadas, que se cita sólo a título de ejemplo no limitativo del alcan-

ce de la invención.

En dichos dibujos, la figura 1 es una vista en perspectiva del estuche con el cajetín en posición de cierre; la figura 2 corresponde a una vista similar del estuche en la que se muestra el cajetín en posición extendida de uso.

Según los dibujos, el estuche para productos cosméticos que se describe consta de dos cubetas -1- y -2- complementarias que por un borde se articulan entre sí mediante una bisagra -3- y en el borde opuesto están provistas de un cierre de presión -4-.

La cubeta -1- presenta unas oquedades o alojamientos -6- propios para el acondicionamiento de artículos, tales como pinceles y otros adecuados para la aplicación de productos de belleza y maquillaje. La misma cubeta -1- está dotada de una pluralidad de oquedades -7- oportunas para la contención de una gama de los citados productos.

La cubeta -1- está provista de dos guías laterales opuestas -8- de perfil escalonado en la que está montado corredero un cajetín -9- que presenta en sus bordes laterales unos escalonados -10- correspondientes con las guías -8-. El cajetín -9- está provisto de una pluralidad de oquedades o alojamientos -11- destinados a albergar otra gama de productos cosméticos que completan los contenidos en los alojamientos -7- de la cubeta -1-.

El cajetín corredero -9- puede adoptar la posición indicada en la figura 1 en la que cubre las oquedades -7- de la cubeta -1- de manera que permite cerrar el estuche. Así-

mismo, el citado cajetín puede adoptar la posición ilustrada en la figura 2 en la que sobresale por el frente del estuche para el empleo de una importante gama de productos de belleza y maquillaje.

5

Serán independientes del objeto de la invención.

los materiales empleados en la fabricación de los distintos componentes del estuche, formas y dimensiones de los mismos y cuantos detalles no afecten a su esencialidad.

R E I V I N D I C A C I O N E S

1. Estuche para cosméticos, del tipo que comprende dos cubetas articuladas entre sí, una de las cuales está dotada de una pluralidad de oquedades para la contención de los productos, en tanto que la otra constituye la tapa, caracterizado por el hecho de que por encima de la cubeta que contiene los cosméticos está montado un cajetín corredero provisto de otras oquedades para albergar más productos, cuyo cajetín puede adoptar una posición de uso en la que sobresale en voladizo por la cara anterior de dicha cubeta y posibilita el acceso a las oquedades de la misma y una posición retraída en la que permite el cierre del estuche y cubre la mencionada cubeta.

2. Estuche para cosméticos.

La presente memoria descriptiva consta de cinco hojas foliadas, escritas a máquina por una sola cara.

Barcelona, 17 de febrero de 1983

Carmen CORTADELLA BONASTRE

p.a. I. PONTI

P.p.

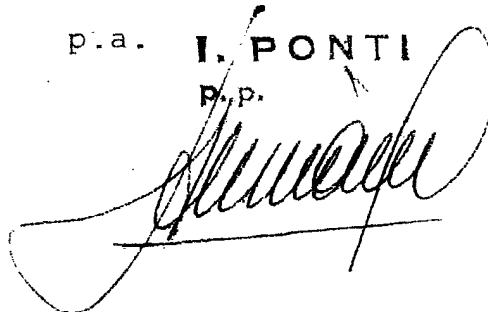


FIG. 1

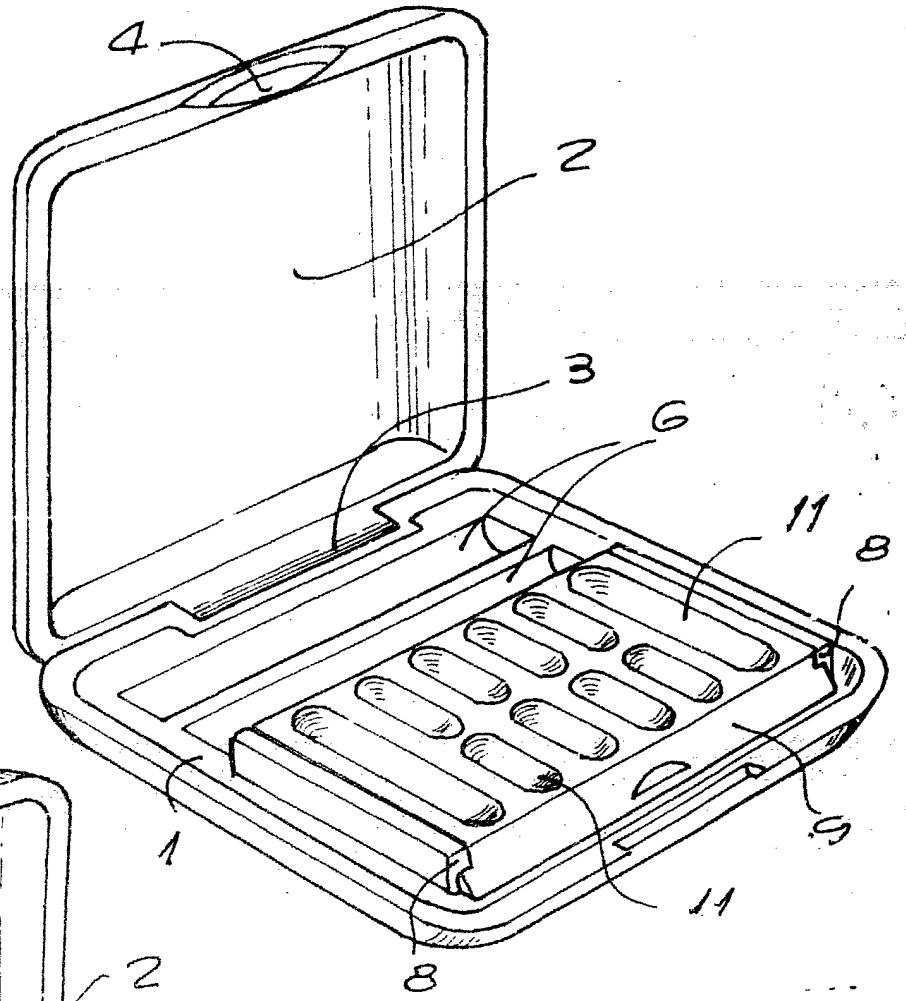
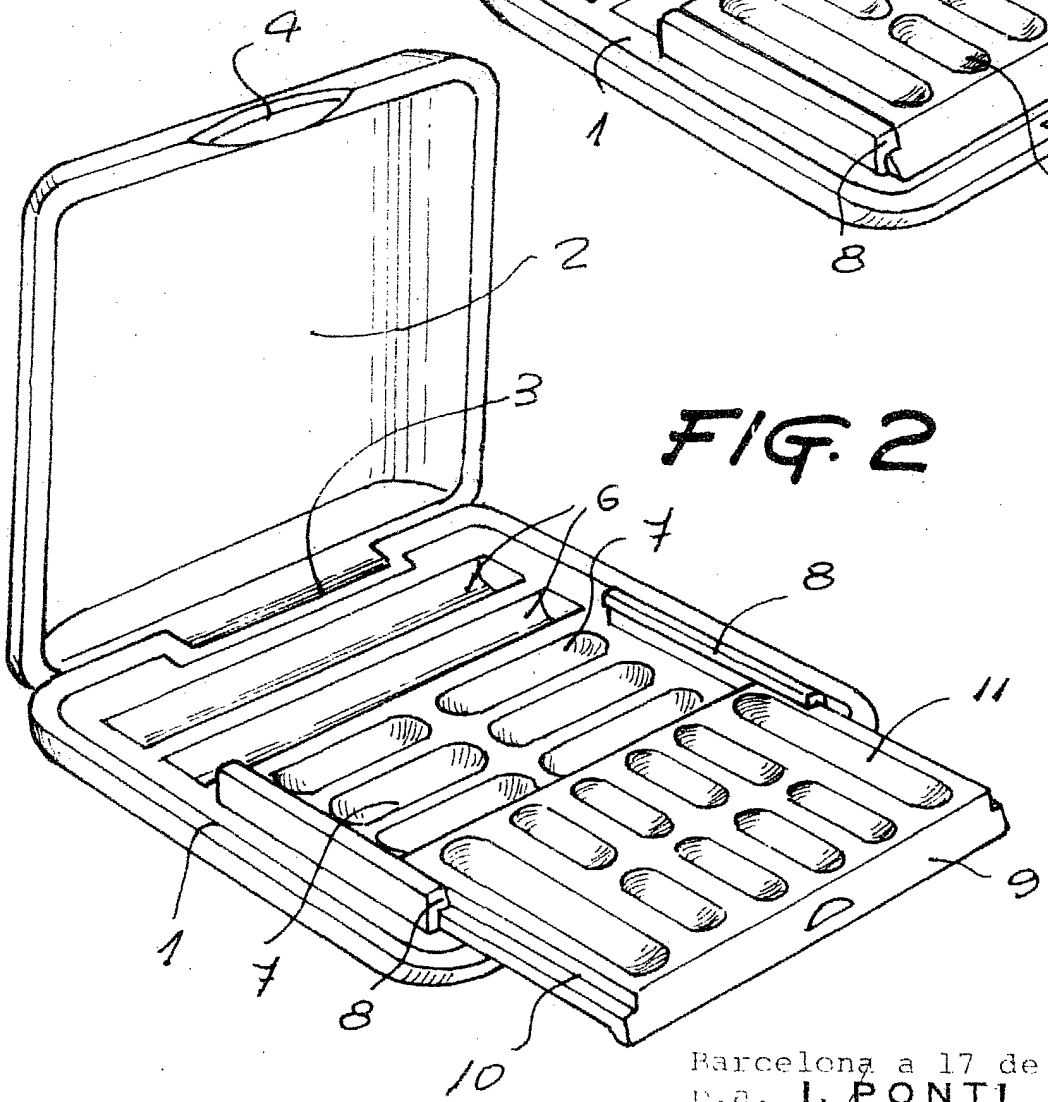


FIG. 2



92353//

Barcelona a 17 de febrero 1983
D.a. I. PONTI

P.P.
[Handwritten Signature]